



Cette fiche technique interagit avec

SBD
Catalogue

SBD Connecteur pour une Lubrification Centralisée en Option

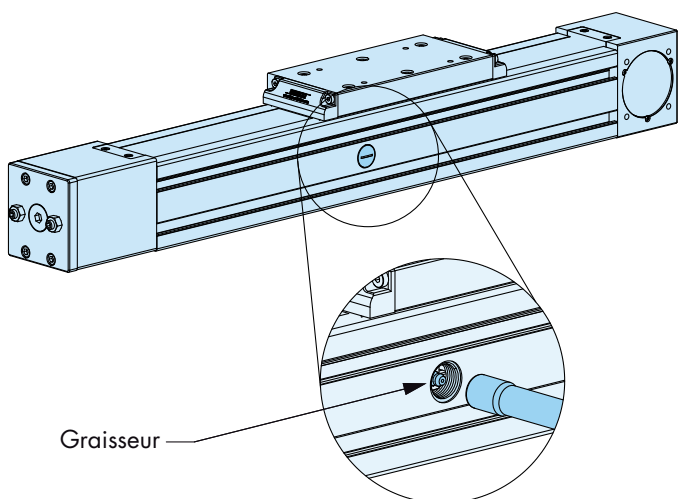
La gamme de produits SBD HepcoMotion a maintenant été améliorée grâce à l'introduction d'un système de lubrification interne permettant de connecter les unités SBD 20-80 et SBD 30-100 à la centrale de lubrification du client.

Pour conserver la fonctionnalité du système, il est essentiel que le rail de guidage linéaire soit convenablement lubrifié pendant son utilisation. La prédisposition pour connexion à une centrale de lubrification permet à l'unité SBD d'être reliée en permanence à un système de lubrification externe, permettant de réaliser un appoint de lubrifiant à distance.

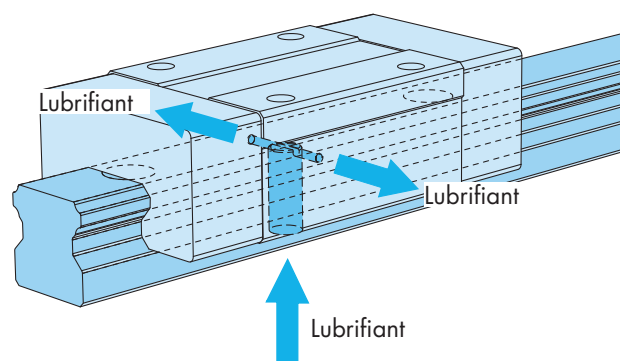
Des passages de lubrifiant sont usinés dans le rail, une fois le chariot SBD positionné à sa "position de parking", recouvrant les orifices, les patins à billes internes peuvent alors être rechargés en lubrifiant. Un tuyau peut très bien déporter le point de lubrification de l'unité. Le lubrifiant pourra être injecté à l'aide d'un pistolet à graisse, ou d'une centrale de lubrification automatique, dans le cadre d'une routine de démarrage.

La connexion peut être réalisée par un graisseur droit ou par vissage directement dans le trou M6 du point de lubrification.

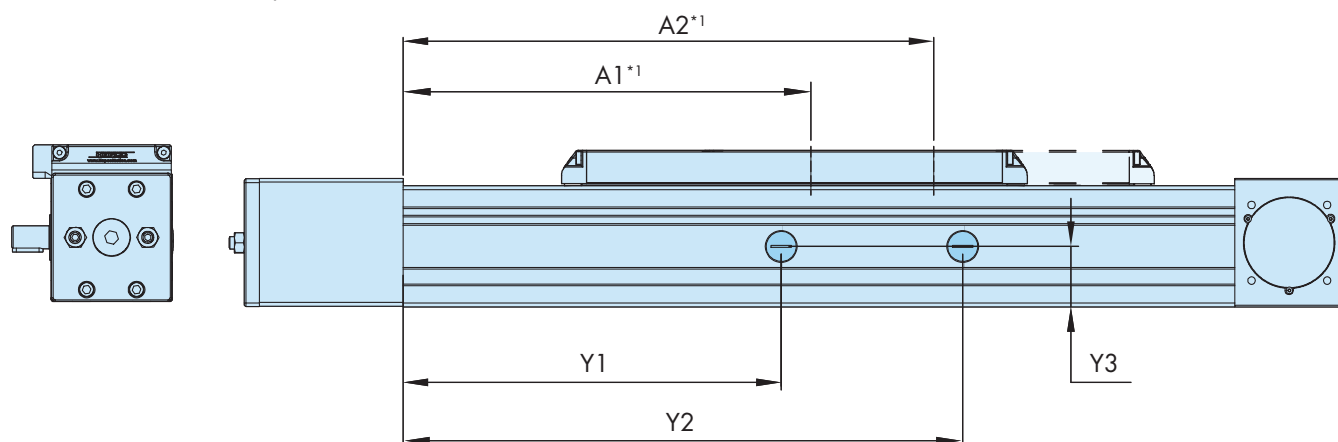
Position du Point de Lubrification



Le Patin à billes en position de Parking



Le système de lubrification déporté sera relié via un (ou deux) point1 d'accès présent sur le côté de la poutre (comme indiqué ci-dessous) et le trou obturé par un bouchon fileté.



Unité SBD	Type de Chariot	Longueur du corps	Y1	Y2	Y3	A1	A2
SBD20-80	Standard	Toute longueur	310	N/A	40	310	N/A
	Long	Jusqu'à 650mm	190	310	40	250	N/A
	Long	Au-delà de 650mm	310	N/A*2	40	260	360
SBD30-100	Standard	Toute longueur	340	N/A	50	340	N/A
	Long	Jusqu'à 700mm	260	340	50	300	N/A
	Long	Au-delà de 700mm	340	N/A*2	50	280	400

SBD Connecteur pour une Lubrification Centralisée en Option

Procédure de Lubrification

1ère Etape

Une fois que la source de lubrification a été connectée à l'unité, le chariot doit être déplacé en position de parking A1.

2ème Etape

Pomper la quantité recommandée de graisse dans le patin à billes LBG comme indiqué dans le tableau ci-dessous pour la lubrification initiale. Le chariot devra alors parcourir deux fois la course totale de l'unité. Puis repositionner le chariot à la position de parking A1 et pomper la quantité recommandée de graisse pour lubrification secondaire dans le patin à billes.

3ème Etape

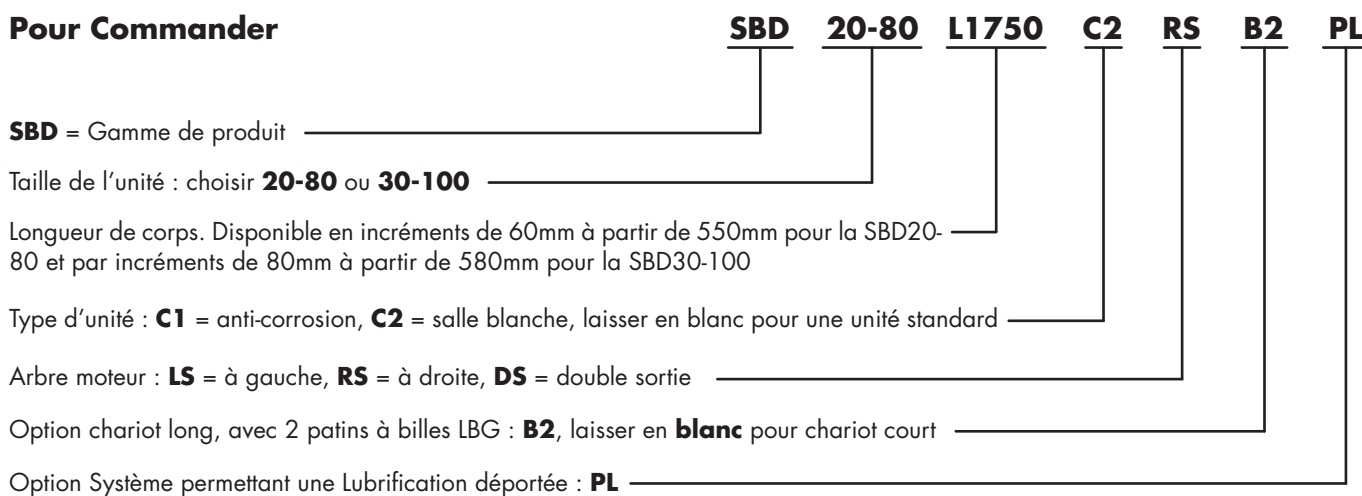
Pour les unités SBD avec un deuxième point de lubrification, répéter les 1ère et 2ème étapes à la position de parking A2.

Unité SBD	Intervalle Maximum de Re-Lubrification *3	Graisse (cm ³)	
		Lubrification Initiale	Lubrification Secondaire
SBD 20-80	500km	2.5	1
SBD 30-100	500km	3.5	2

Notes:

1. Les dimensions A1 et A2 indiquent les positions de parking du centre du chariot, nécessaires à la lubrification de l'unité SBD.
2. Les unités SBD20-80 et SBD30-100 à chariot long, avec des longueurs de corps respectives supérieures à 650 mm et 700 mm auront un unique point d'injection du lubrifiant en standard. Cela nécessitera de répéter la procédure de lubrification à deux positions de parking, pour lubrifier les deux patins à billes internes. Les unités SBD20-80 et SBD30-100 à chariot long avec des longueurs de corps respectives supérieures à 650 mm et 700 mm, sur demande spéciale, peuvent être équipées de deux points d'injection.
3. Les intervalles de re-lubrification dépendent de l'application et seront affectés par la vitesse, la charge et le cycle de fonctionnement. Veuillez contacter Hepco pour plus de conseils.
4. Lubrifier avec de la graisse NLGI de consistance n° 2. Par exemple Castrol LMX ou Shell Alvania R.A.
5. Les pistolets à graisse standard distribuent entre 1-1,5 cm³ de graisse pour chaque pression complète, mais cela peut considérablement varier d'un modèle à l'autre. Il est recommandé de vérifier la quantité de graisse distribuée par le modèle utilisé.

Pour Commander



HepcoMotion®, 64 Chemin de la Chapelle,

Saint Antoine, 95300 ENNERY

Tel: +33 (0)1 34 64 30 44

Fax: +33 (0)1 34 64 33 88

E-mail: info.fr@hepcotion.com

www.HepcoMotion.com