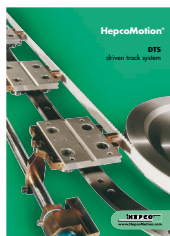




Cette fiche technique interagit avec
Le Catalogue **PRT2**
50-51



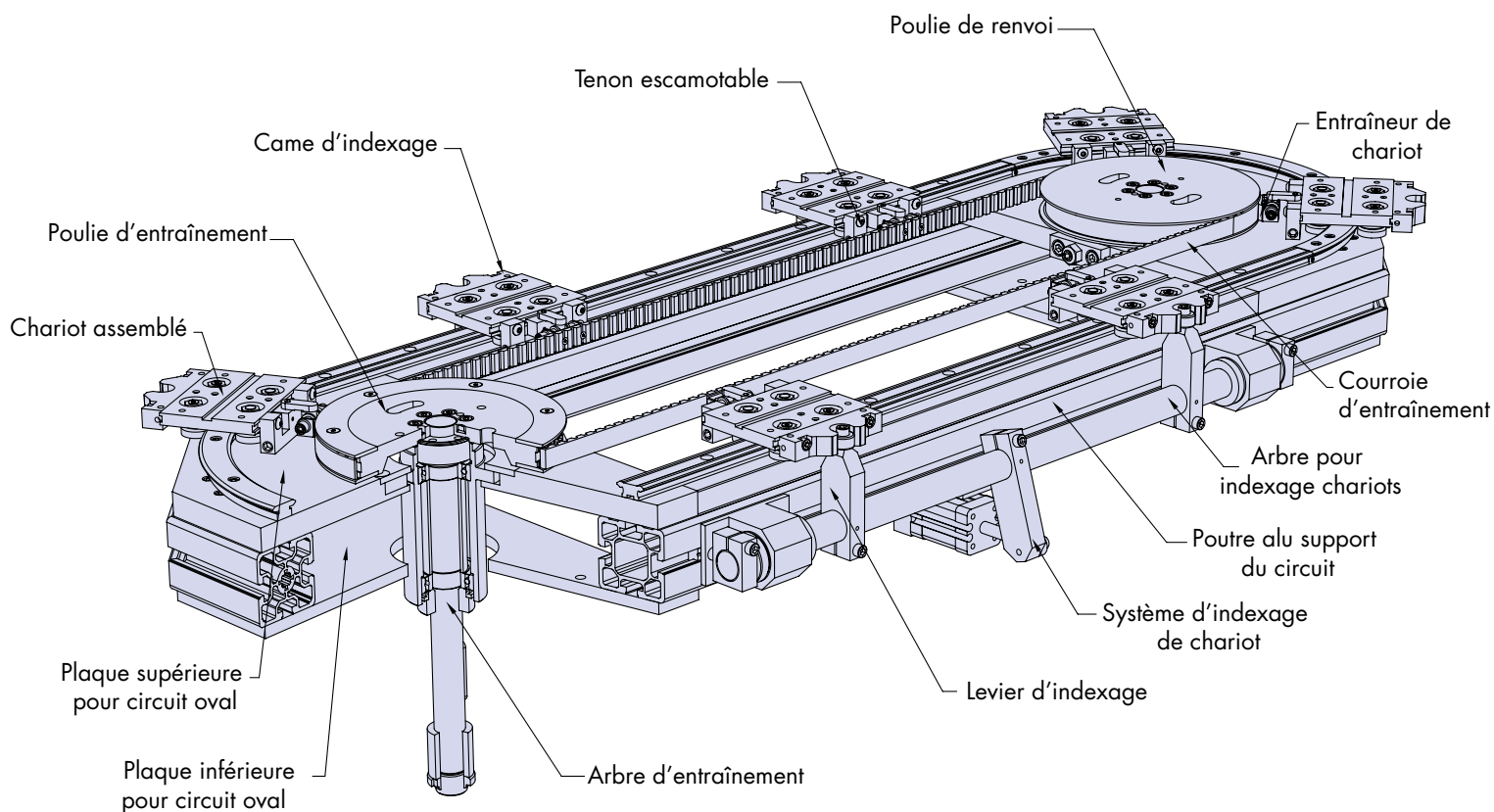
Cette fiche technique interagit avec
Le Catalogue **DTS**

HepcoMotion®

N° 8 Composants DTS

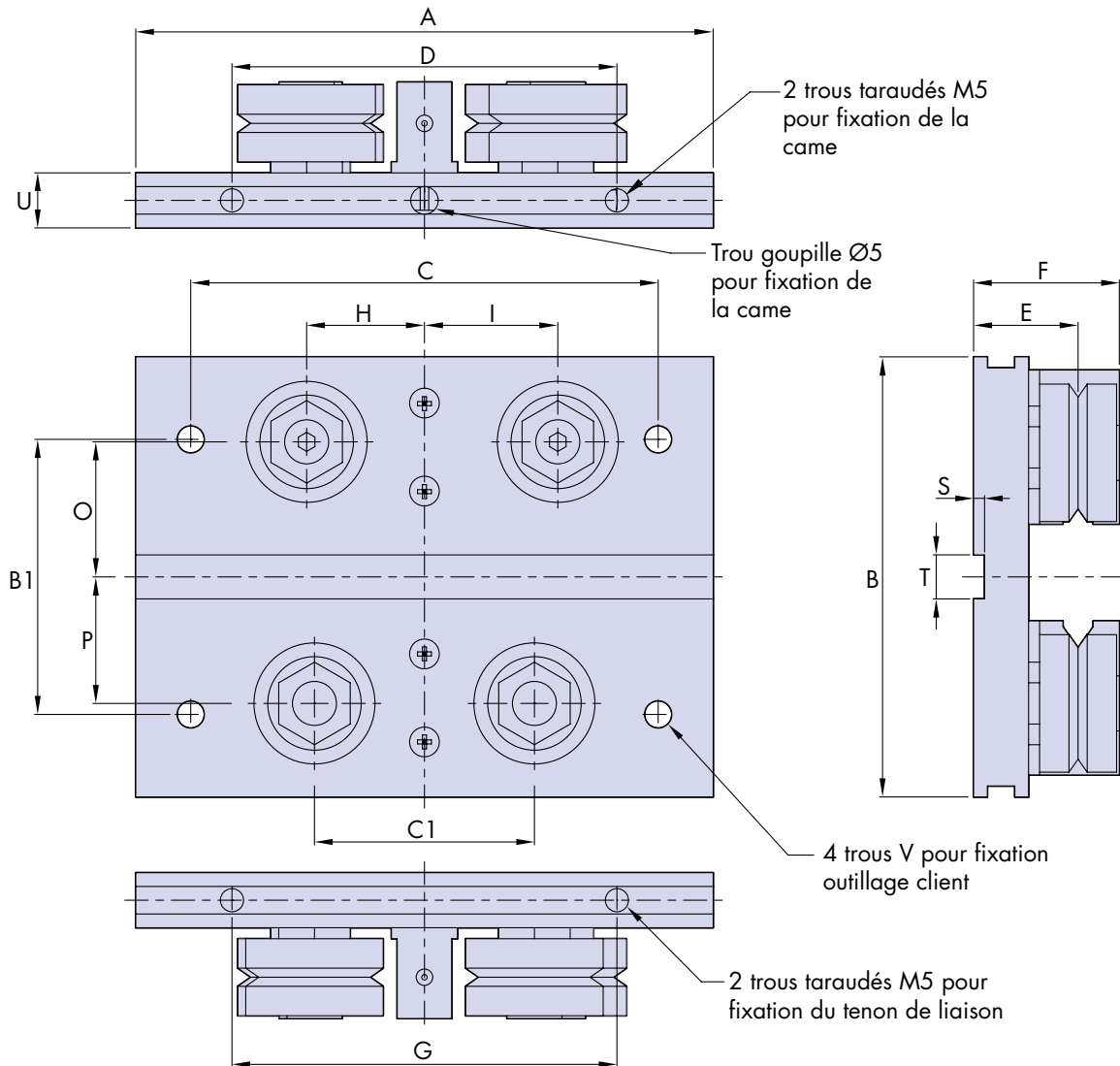
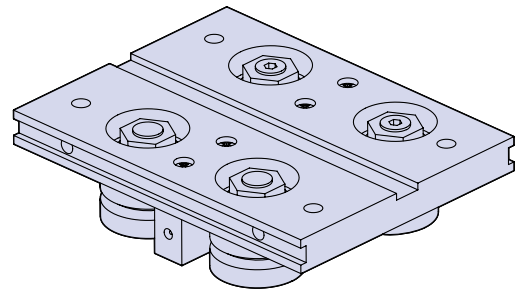
HepcoMotion fournit une gamme complète de composants et de sous-ensembles permettant une intégration aisée des circuits tailles 25-351 et 44-612, en proposant notamment une solution complète d'entraînement. La plupart des composants mentionnés dans cette fiche technique peuvent être utilisés pour d'autres tailles de circuits. Ces composants ont fait leurs preuves: ils sont intégrés depuis de nombreuses années dans la gamme DTS HepcoMotion, un circuit entraîné complet, prêt à l'emploi, fortement recommandé aux clients en mesure d'utiliser ce produit standard entièrement assemblé.


Cette fiche technique contient les données et dimensions des sous-ensembles disponibles. Pour plus d'informations ou conseils concernant une application spécifique, merci de contacter le service technique Hepco.



N° 8 Composants DTS

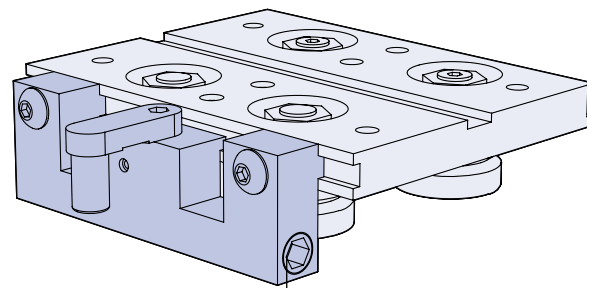
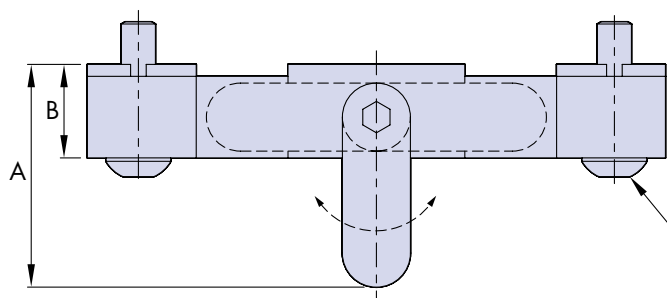
Chariot assemblé



Référence	A	B	B1	C	C1	D	E	F	G	H	I	O	P	S	T	U	V	 kg ~
DTS25CPSA	105	80	50	85	40	70	19	26.5	70	21.42	24.25	24.55	23	2	8	10	M6x1	0.42
DTS44CPSA	150	115	75	125	70	102	25.5	35.2	70	37.63	41.17	37.93	35.75	3	10	14	M8x1.25	1

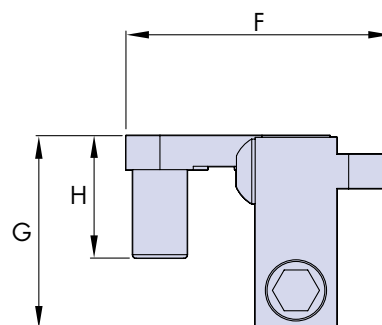
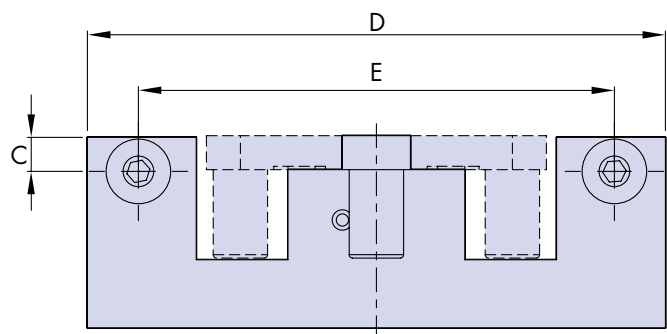
N° 8 Composants DTS

Tenon d'entraînement escamotable



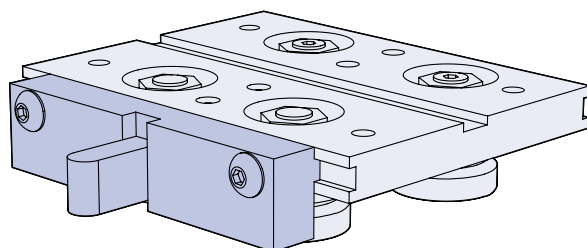
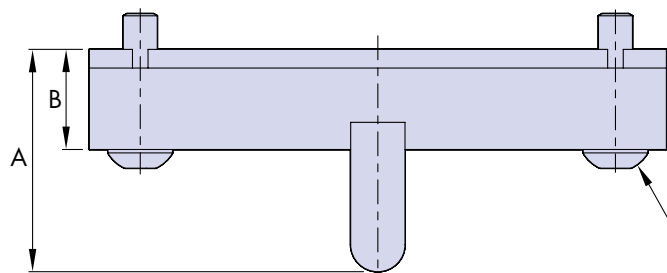
2x Vis à tête bombée M5x20

Vis de réglage du tenon escamotable (à régler des 2 côtés)

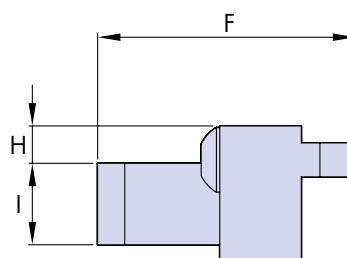
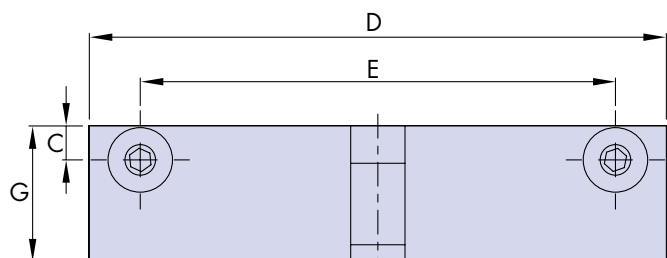


Référence	A	B	C	D	E	F	G	H	kg~
DTS25TLSA	32.75	13.75	5	85	70	39	28.25	18	0.19
DTS44TLSA	33.75	14.75	5	85	70	39	28.25	18	0.19

Tenon d'entraînement fixe



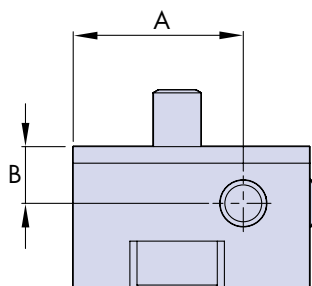
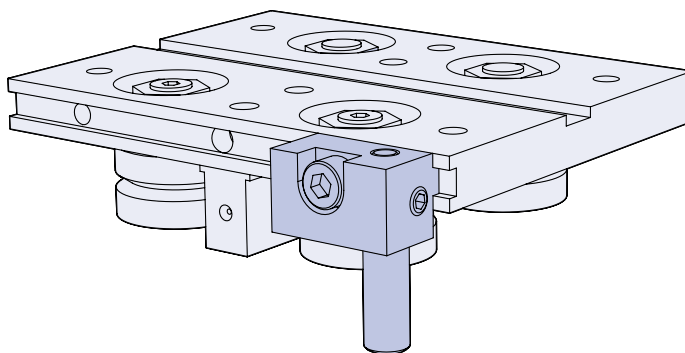
2 vis à tête bombée M5x20



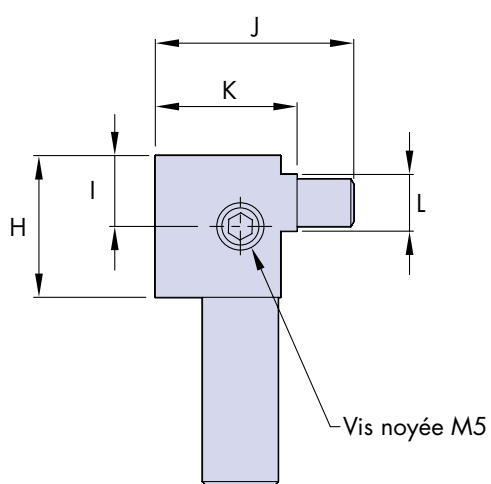
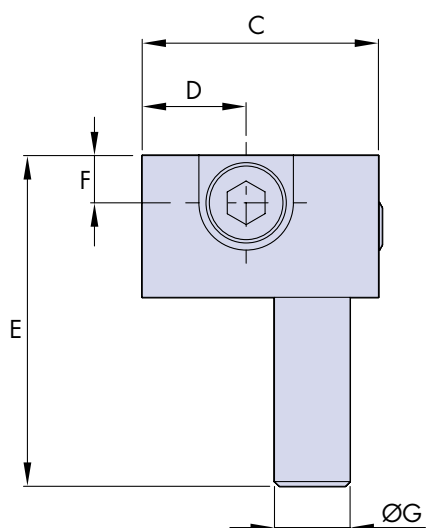
Référence	A	B	C	D	E	F	G	H	I	kg~
DTS25FLSA	31.75	13.75	5	85	70	38	20	5.5	12	0.18
DTS44FLSA	32.75	14.75	5	85	70	38	20	5.5	12	0.18


N° 8 Composants DTS

Capteur avec son support



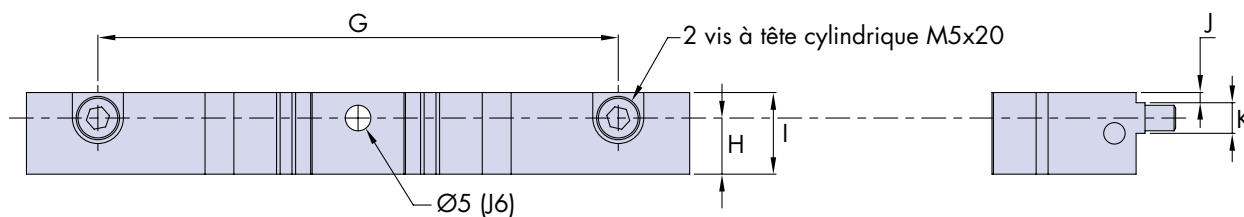
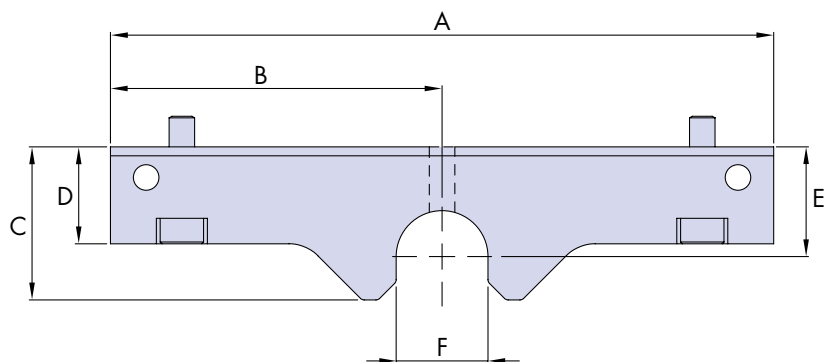
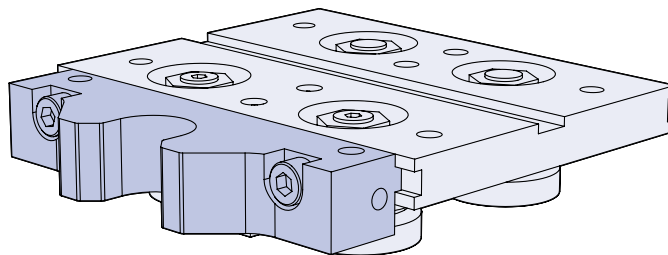
Vis à tête cylindrique M5x16




Référence	A	B	C	D	E	F	ØG	H	I	J	K	L	 kg~
DTS25BSA	18	6	25	12.5	35	5	8	15	7.5	21	15	5	0.05
DTS44BSA	18	6	25	11	35	5	8	15	7.5	21	15	6	0.05

N° 8 Composants DTS

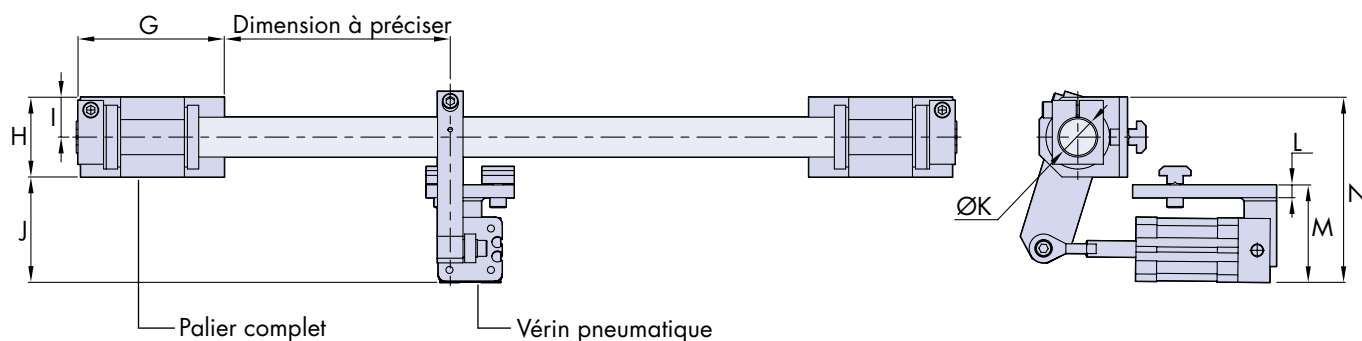
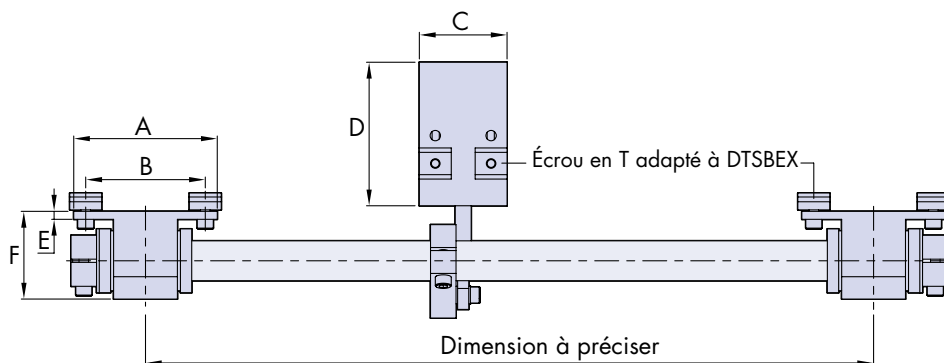
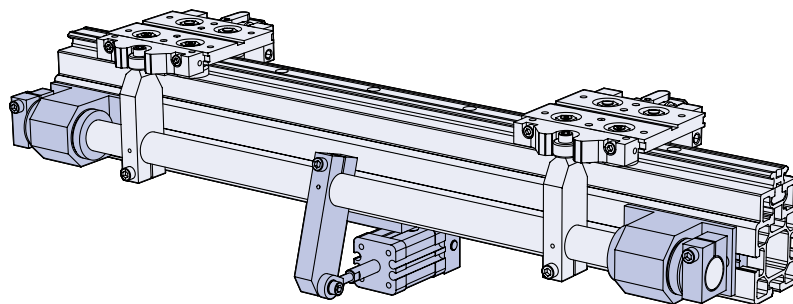
Came d'indexage



Référence	A	B	C	D	E	F (H8)	G	H	I	J	K	 kg~
DTS25LCSA	95	47.5	30	19	21.5	18	70	11	16	2.5	5	0.23
DTS44LCSA	130	65	30	19	21.5	18	102	11	16	2	6	0.30

N° 8 Composants DTS

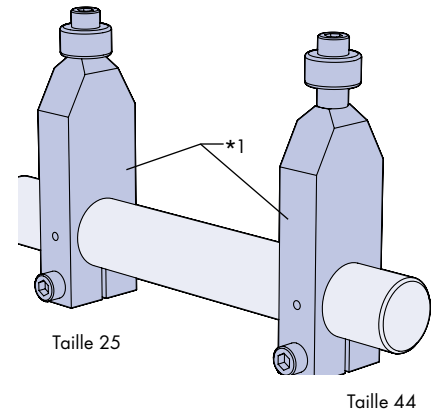
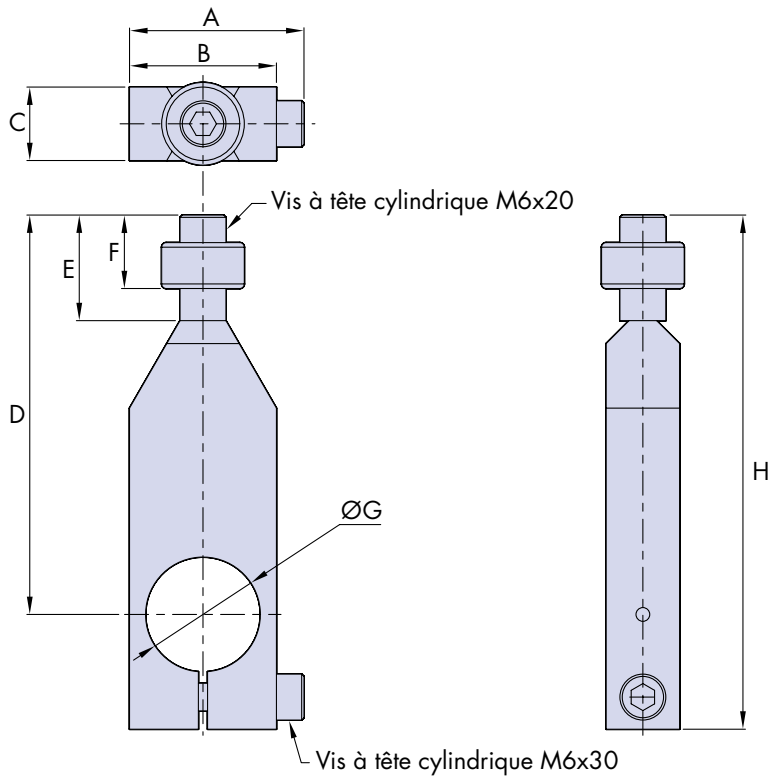
Système d'indexage de chariot



Référence	A	B	C	D	E	F	G	H	I	J	ØK (H8)	L	M	N	kg~	
															Palier complet	Vérin pneumatique
DTS25CLS	90	75	55	90	5	55	91.7	50	25	67	25	8	62	117	0.77	1.21
DTS44CLS	90	75	55	90	22.5	72.5	91.7	50	25	67	25	8	62	117	1.38	1.21

N° 8 Composants DTS

Levier d'indexage



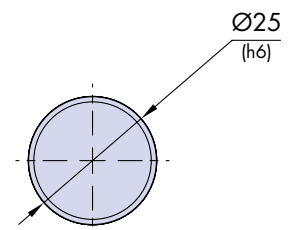
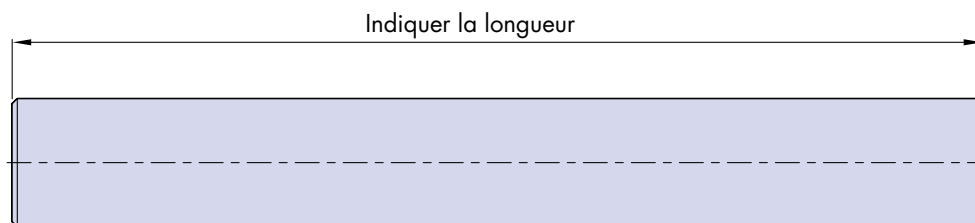
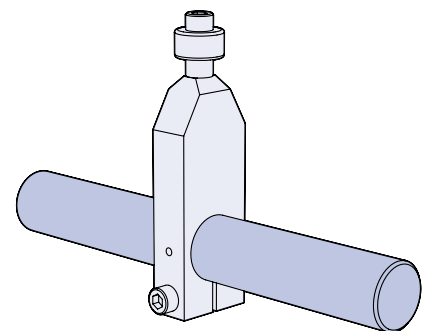
Référence	A	B	C	D	E	F	ØG (H8)	H	kg~
DTS25LLSA	38	32	16	80	-	16	25	105	0.28
DTS44LLSA	38	32	16	87	23	16	25	112	0.29

Note:

- Jusqu'à 8 leviers d'indexage peuvent être actionnés par un seul vérin pneumatique, cela dépend de l'entraxe des chariots, contactez le service technique Hepco

Arbre pour indexage de chariots

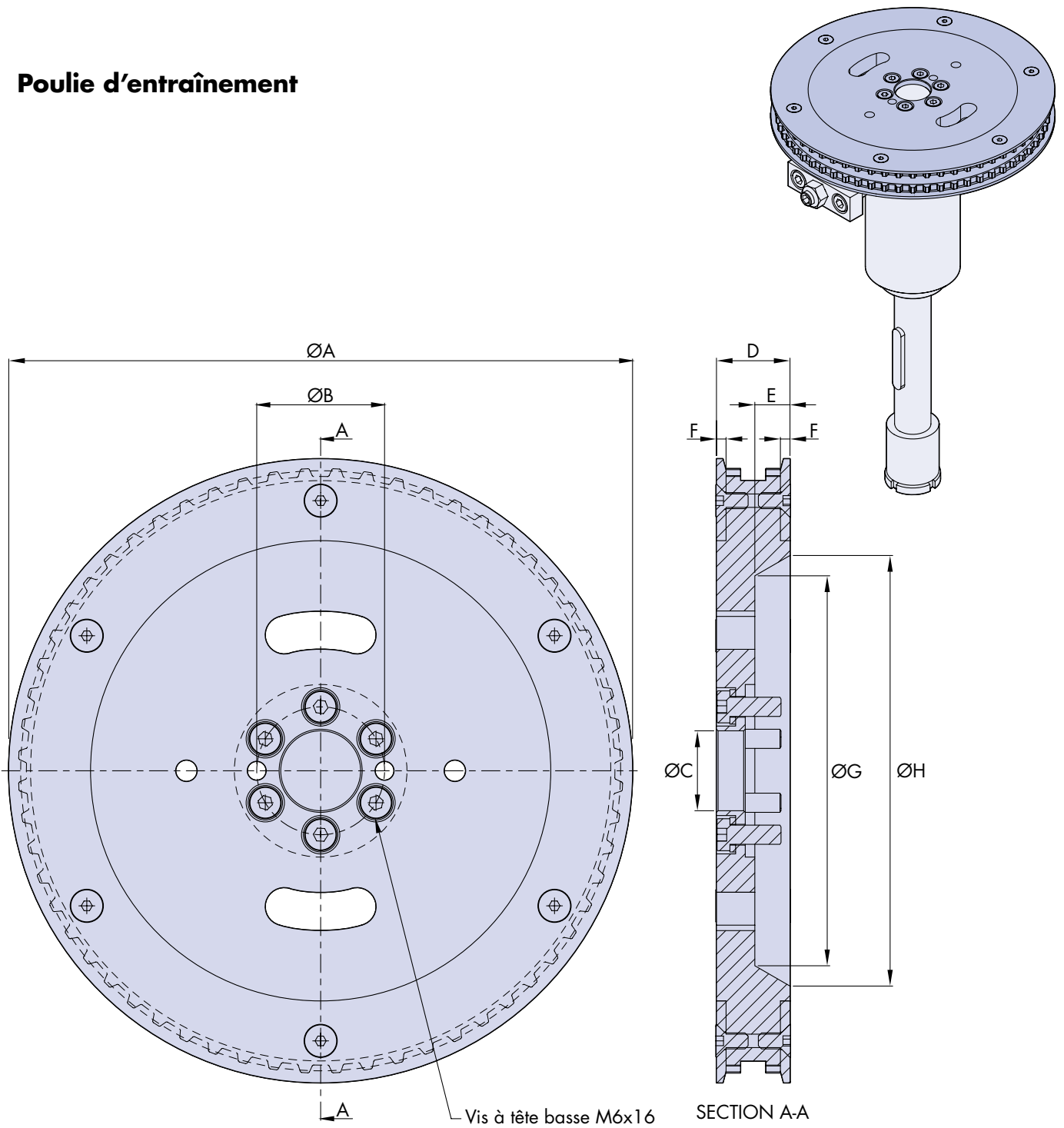
NIM25SS316



kg/m~
3.8

N° 8 Composants DTS

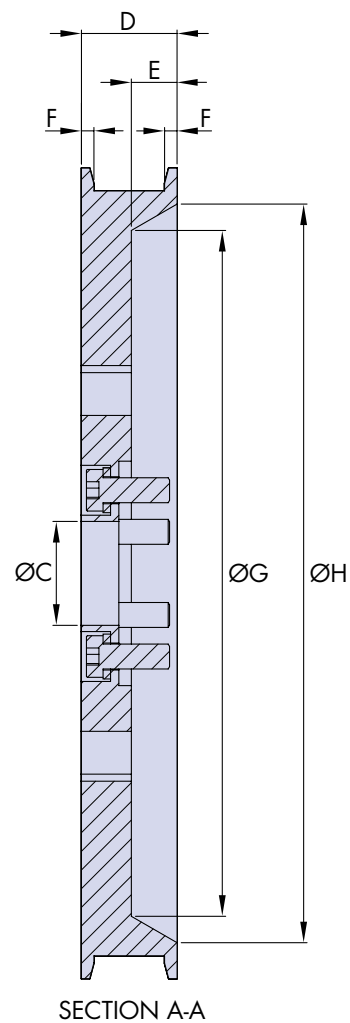
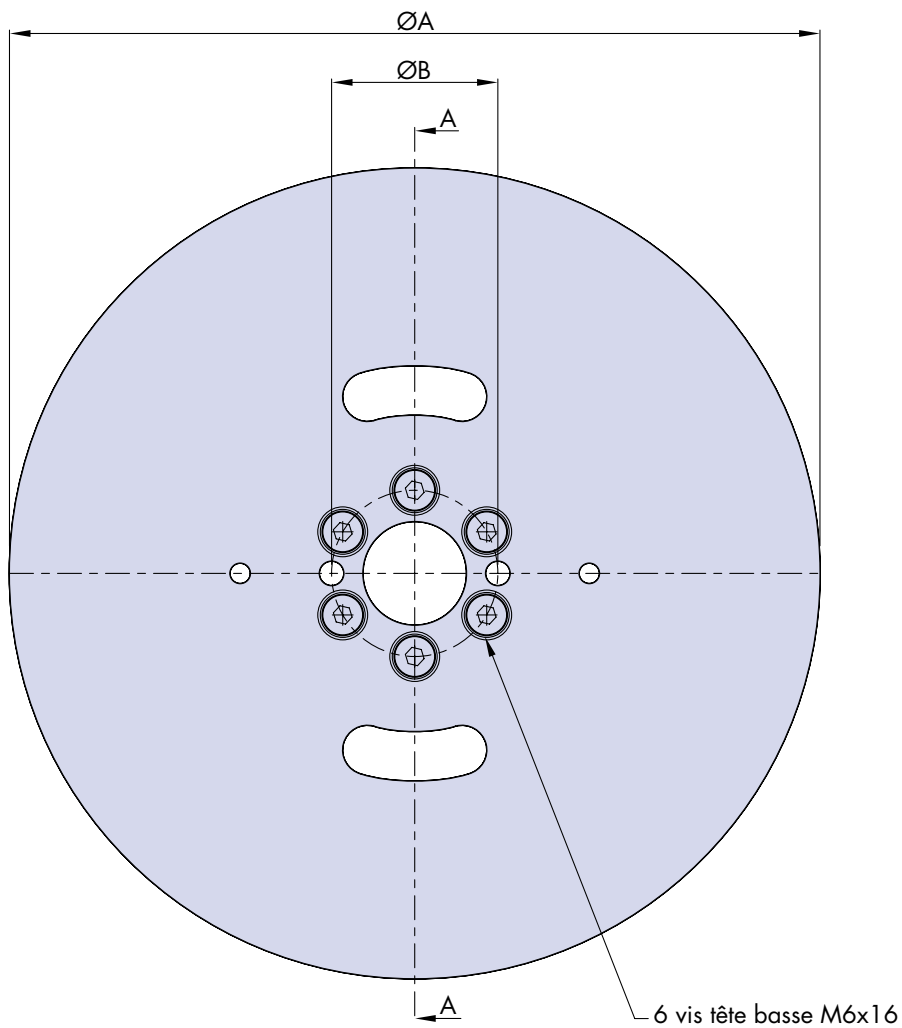
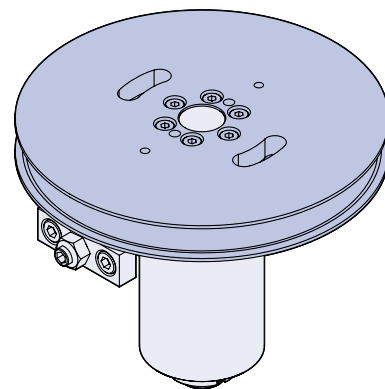
Poulie d'entraînement




Référence	ØA	ØB (PCD)	ØC (H8)	D	E	F	ØG	ØH	Nbre de dents	Profilé de dents adapté à	kg~
DTS25DPSA	195.2	40	25	23	11	3	122	135	60	16AT10-EL	1.3
DTS44DPSA	424.3	40	25	32	20	3	327	350	132	25AT10-EL	7.1

N° 8 Composants DTS

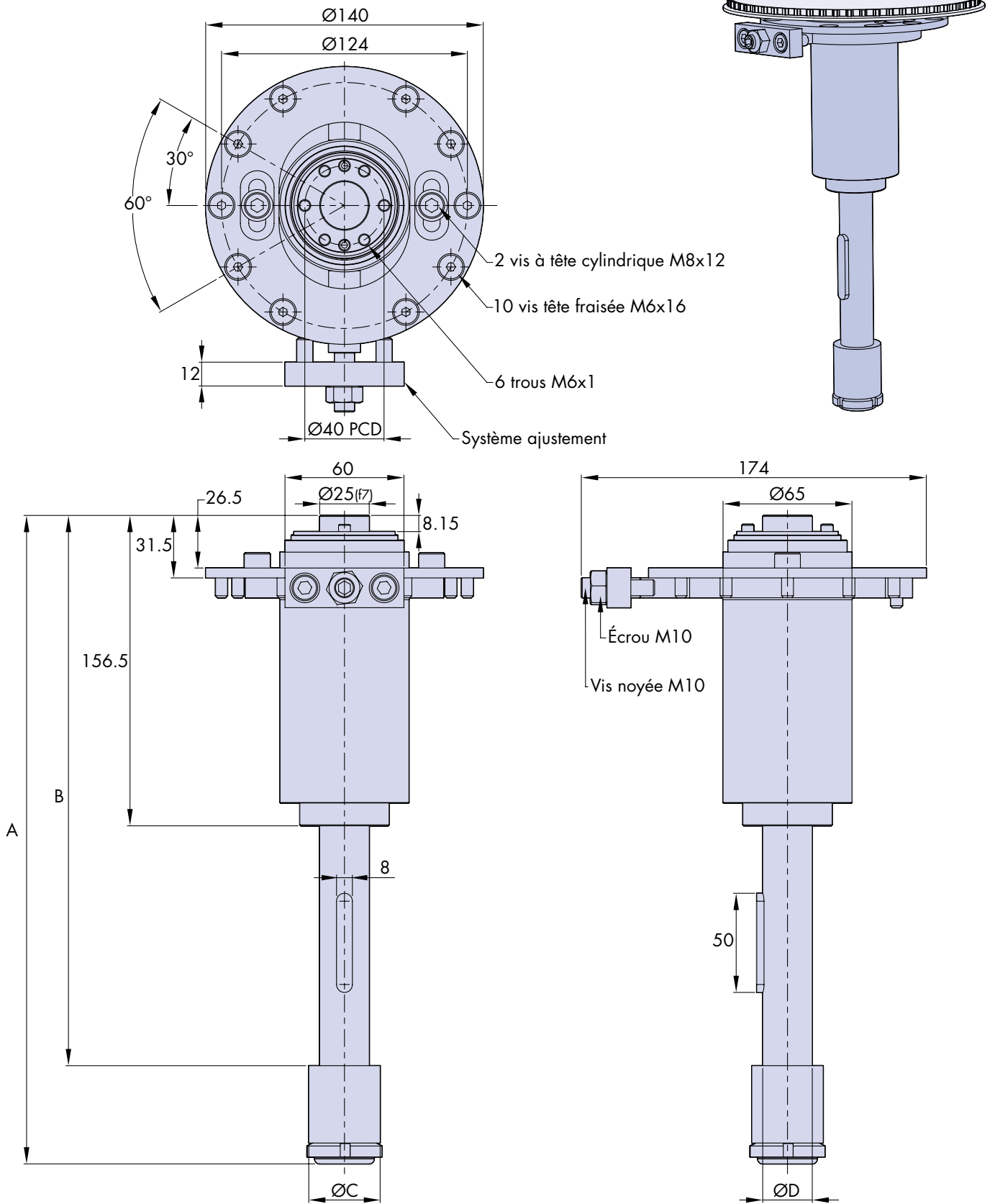
Poulie de renvoi




Référence	$\varnothing A$	$\varnothing B$ (PCD)	$\varnothing C$ (H8)	D	E	F	$\varnothing G$	$\varnothing H$	 kg~
DTS25IPSA	195	40	25	23	11	3	165	178	0.98
DTS44IPSA	424.3	40	25	32	20	3	327	350	7.0

N° 8 Composants DTS

Arbre et paliers support pour poulie d'entraînement

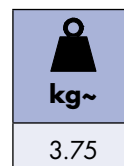
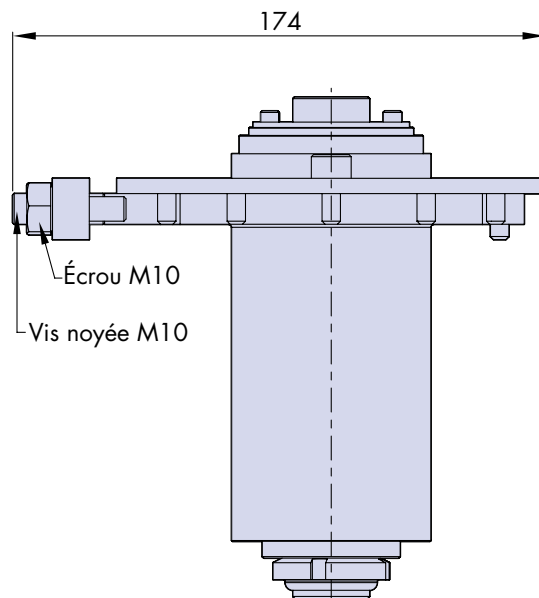
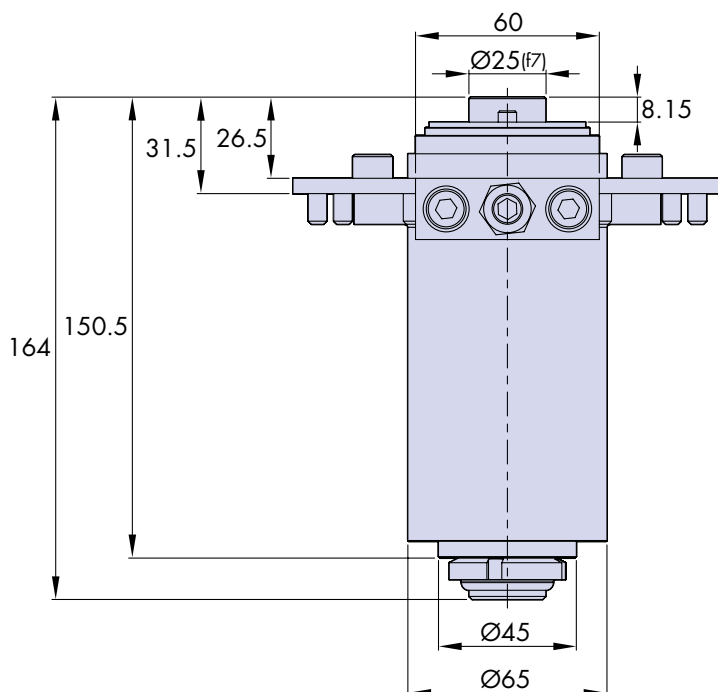
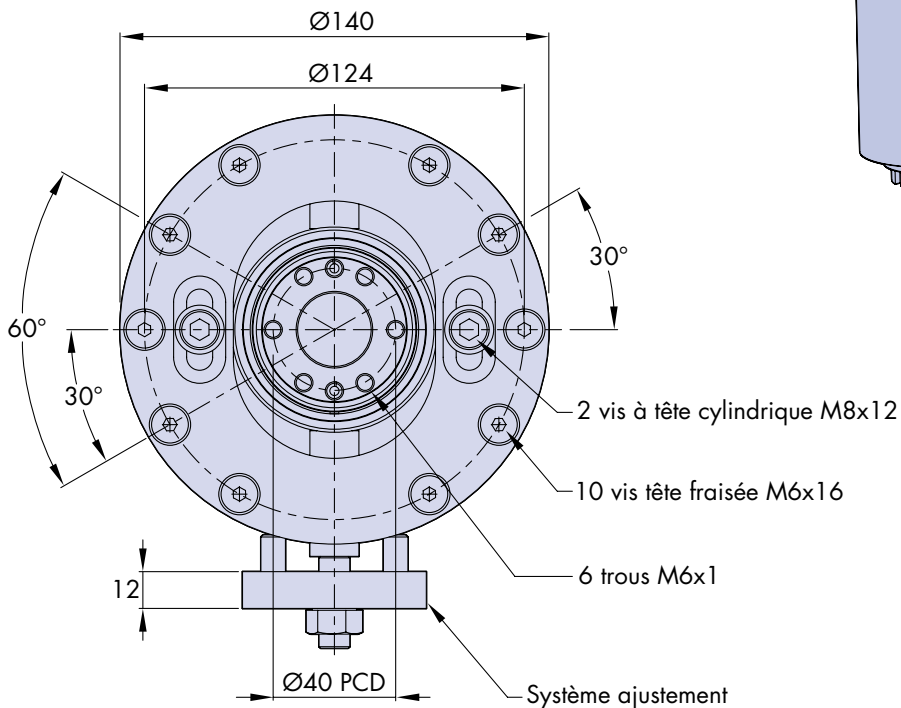
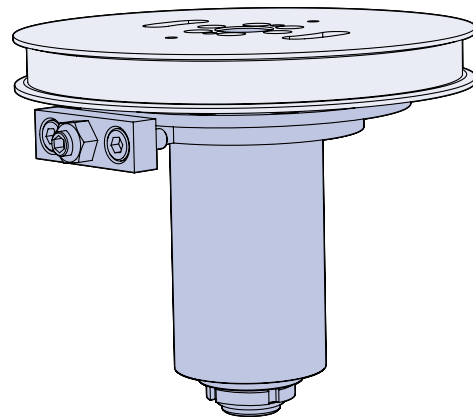


Référence	A	B	$\text{Ø}C$	$\text{Ø}D$	 kg~
DTSDS25BCSA	327	277.5	36	25	4.55
DTSDS30BCSA	315	260.5	40	30	4.79

N° 8 Composants DTS

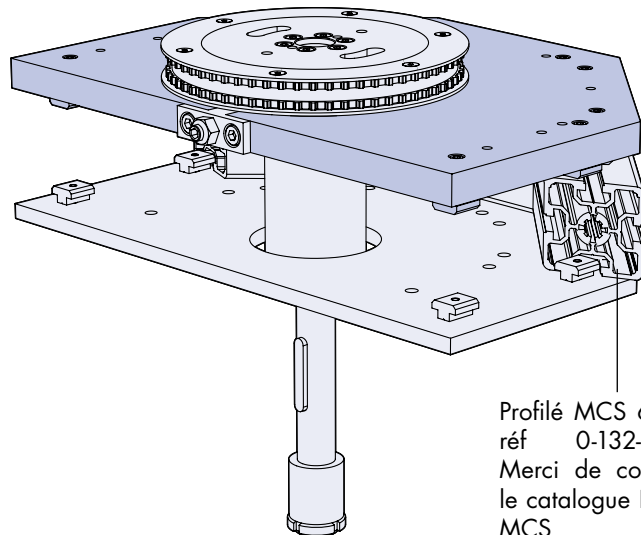
Arbre et paliers support pour poulie de renvoi

DTSISBCSA

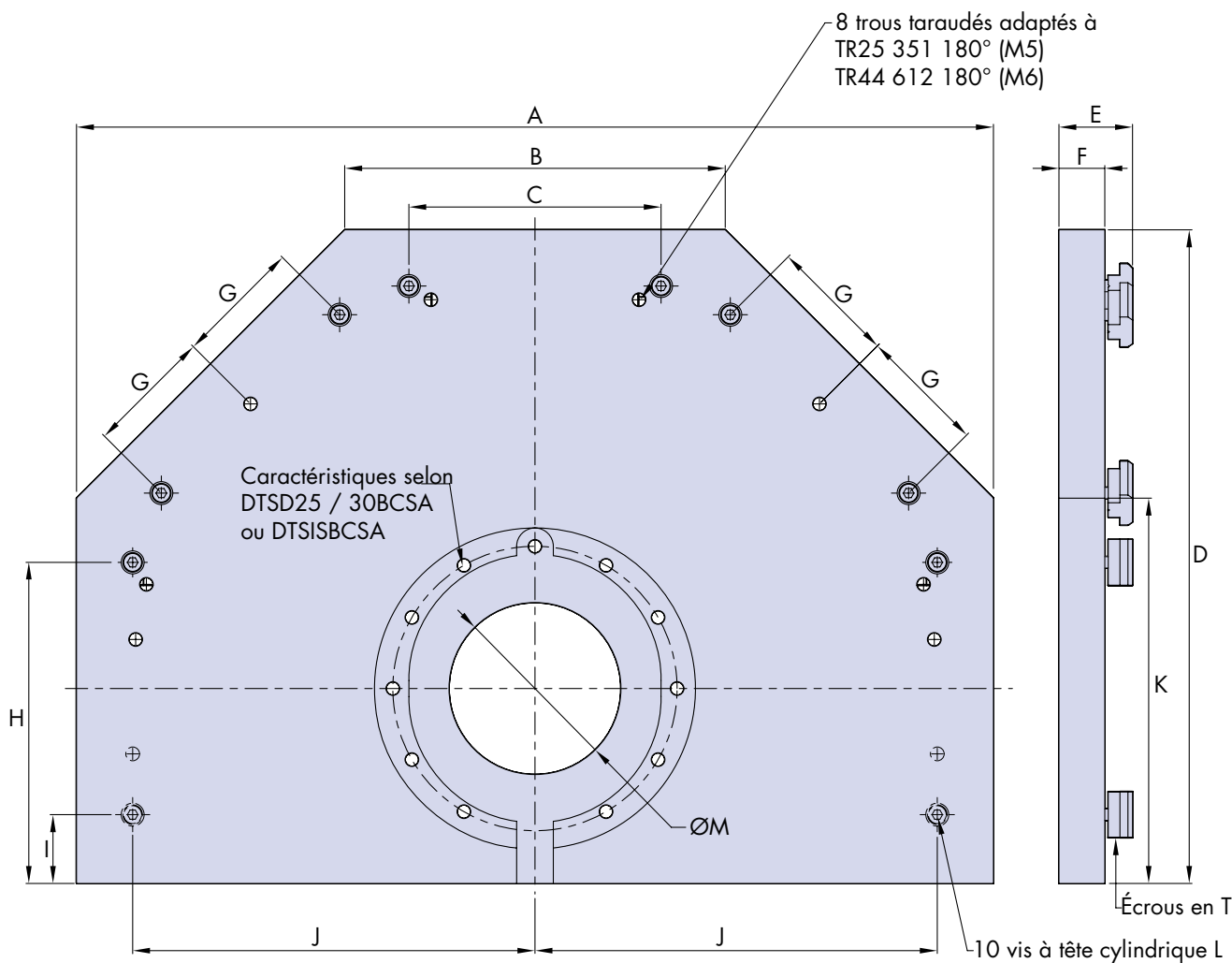


N° 8 Composants DTS

Plaque supérieure pour circuit oval



Profilé MCS 60x60
réf 0-132-6060.
Merci de consulter
le catalogue Hepco
MCS



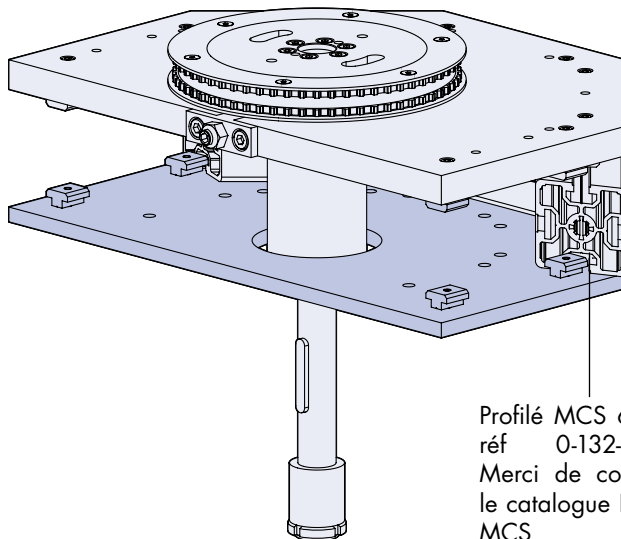
Référence	A	B	C	D	E	F	G	H	I REF	J REF	K	L	ØM
DTS25TPOSA	400	166	110	285	30.5	20	55	140	30	175.5	168	M5	85
DTS44TPOSA	661	274	200	416	31.5	20	100	185.5	22.5	306	222	M6	85

Note

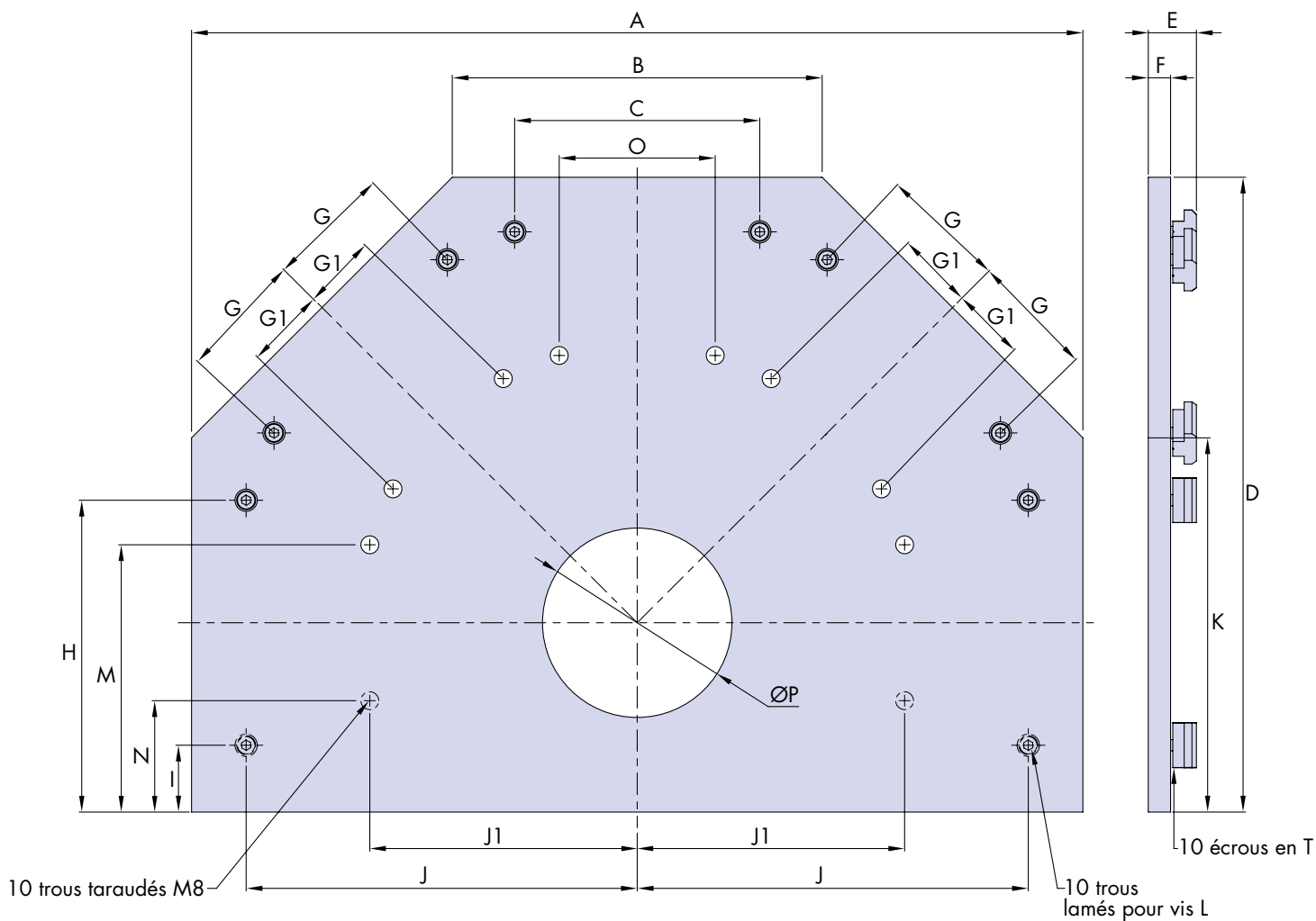
1. Les dimensions "Ref" pourront dépendre de la position du dernier trou de fixation des rails droits

N° 8 Composants DTS

Plaque inférieure pour circuit oval



Profilé MCS 60x60
réf 0-132-6060.
Merci de consulter
le catalogue Hepco
MCS



Référence	A	B	C	D	E	F	G	G1	H	I REF	J REF	J1 REF	K	L	M	N REF	O	ØP
DTS25BPOSA	400	166	110	285	21.5	10	55	35	140	30	175.5	120	168	M5	120	50	70	85
DTS44BPOSA	661	274	200	416	22.5	10	100	35	185.5	22.5	306	120	222	M6	120	50	70	85

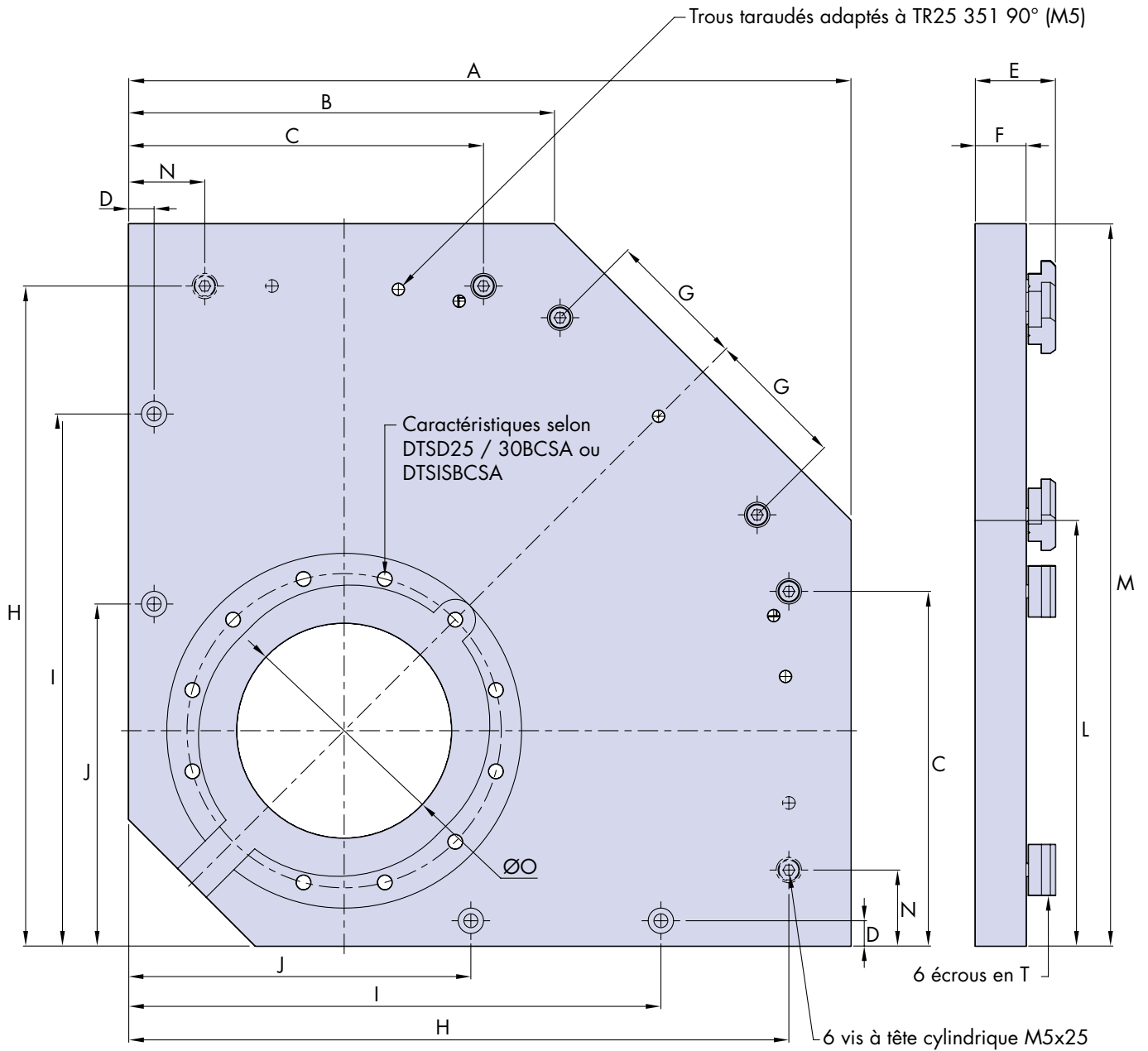
Note

1. Les dimensions "Ref" pourront dépendre de la position du dernier trou de fixation des rails droits

N° 8 Composants DTS

Plaque supérieure pour circuit rectangulaire

DTS25TPRSA

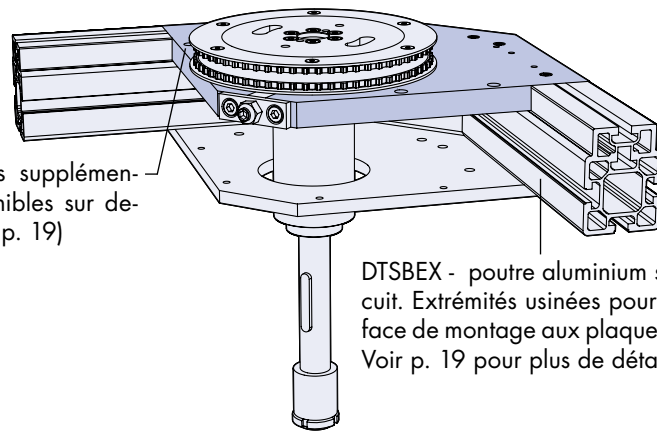


Référence	A	B	C	D	E	F	G	
DTS25TPRSA	285	168	140	10	30.5	20	55	
DTS44TPRSA	415.5	222	185	10	32.5	20	100	

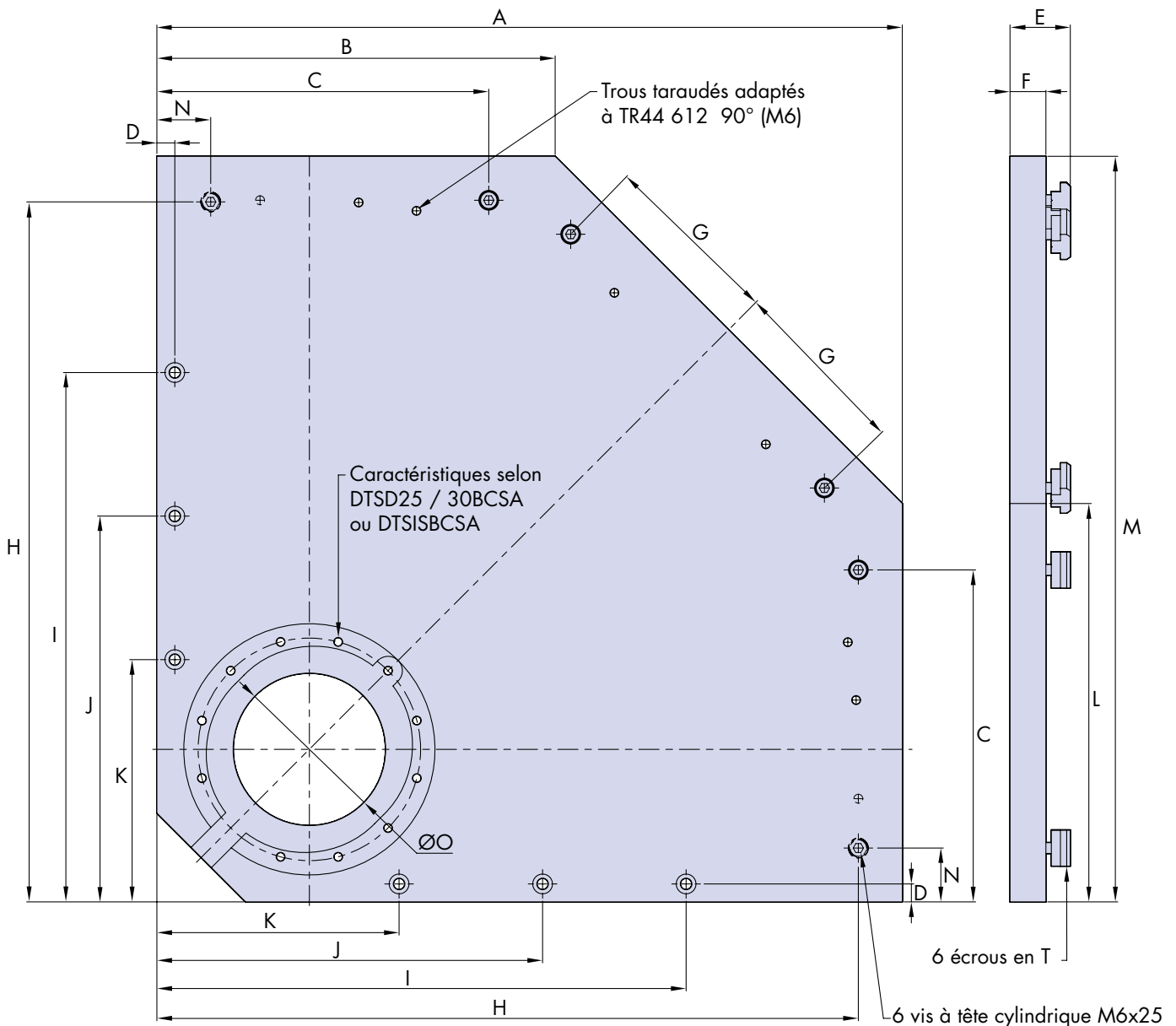
N° 8 Composants DTS

DTS44TPRSA

Ecrous longs supplémentaires disponibles sur demande (voir p. 19)



DTSBEX - poutre aluminium support du circuit. Extrémités usinées pour offrir une surface de montage aux plaques d'extrémités. Voir p. 19 pour plus de détails.



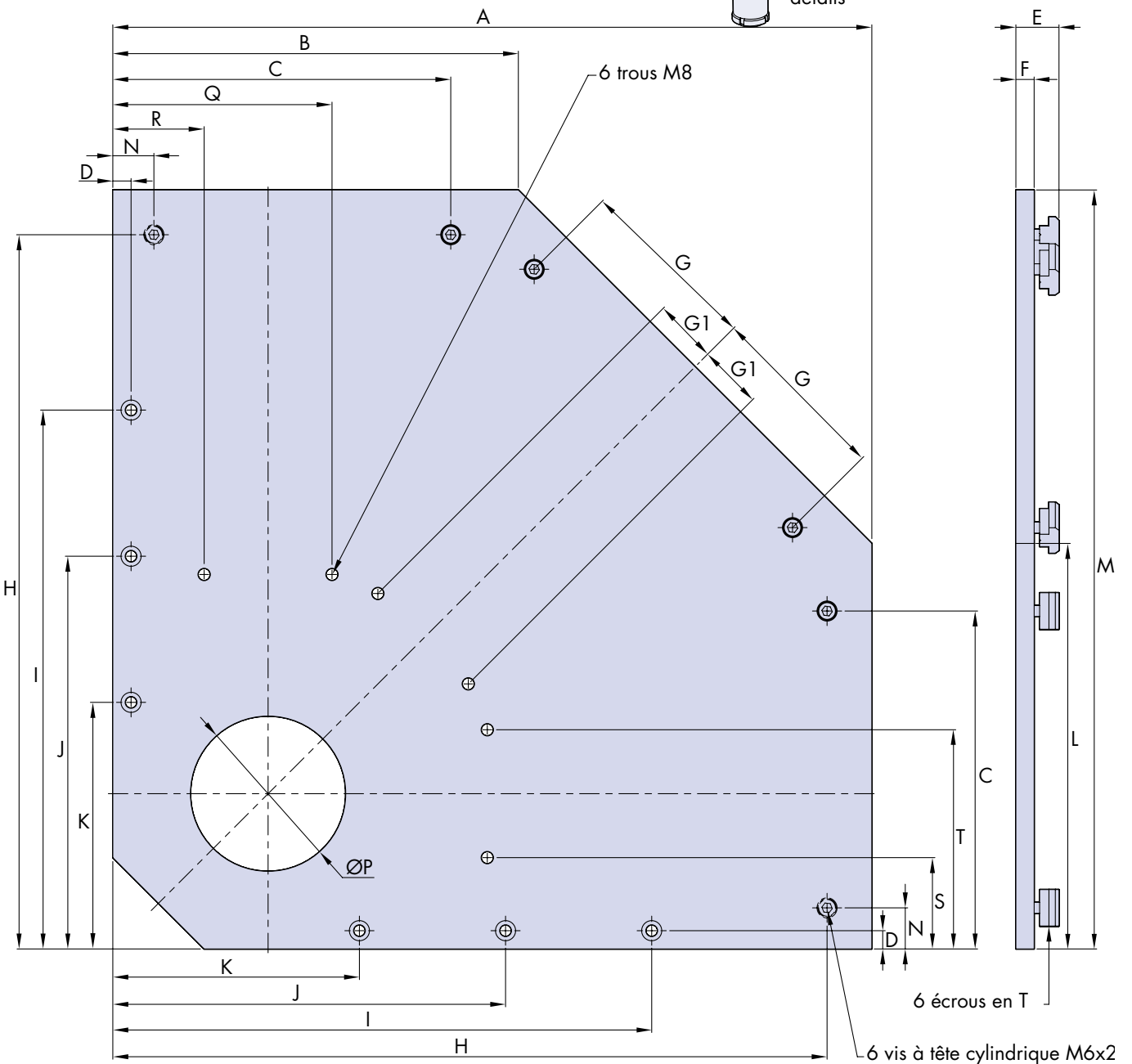
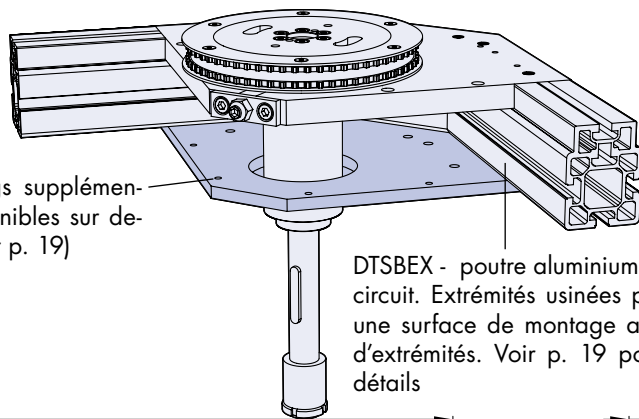
H	I	J	K	L	M	N°1 REF	ØO
260.5	210	135	-	168	285	30	85
391	295	215	135	222	415.5	30	85

Note

1. Les dimensions "Ref" pourront dépendre de la position du dernier trou de fixation des rails droits

N° 8 Composants DTS

Plaque inférieure pour circuit rectangulaire



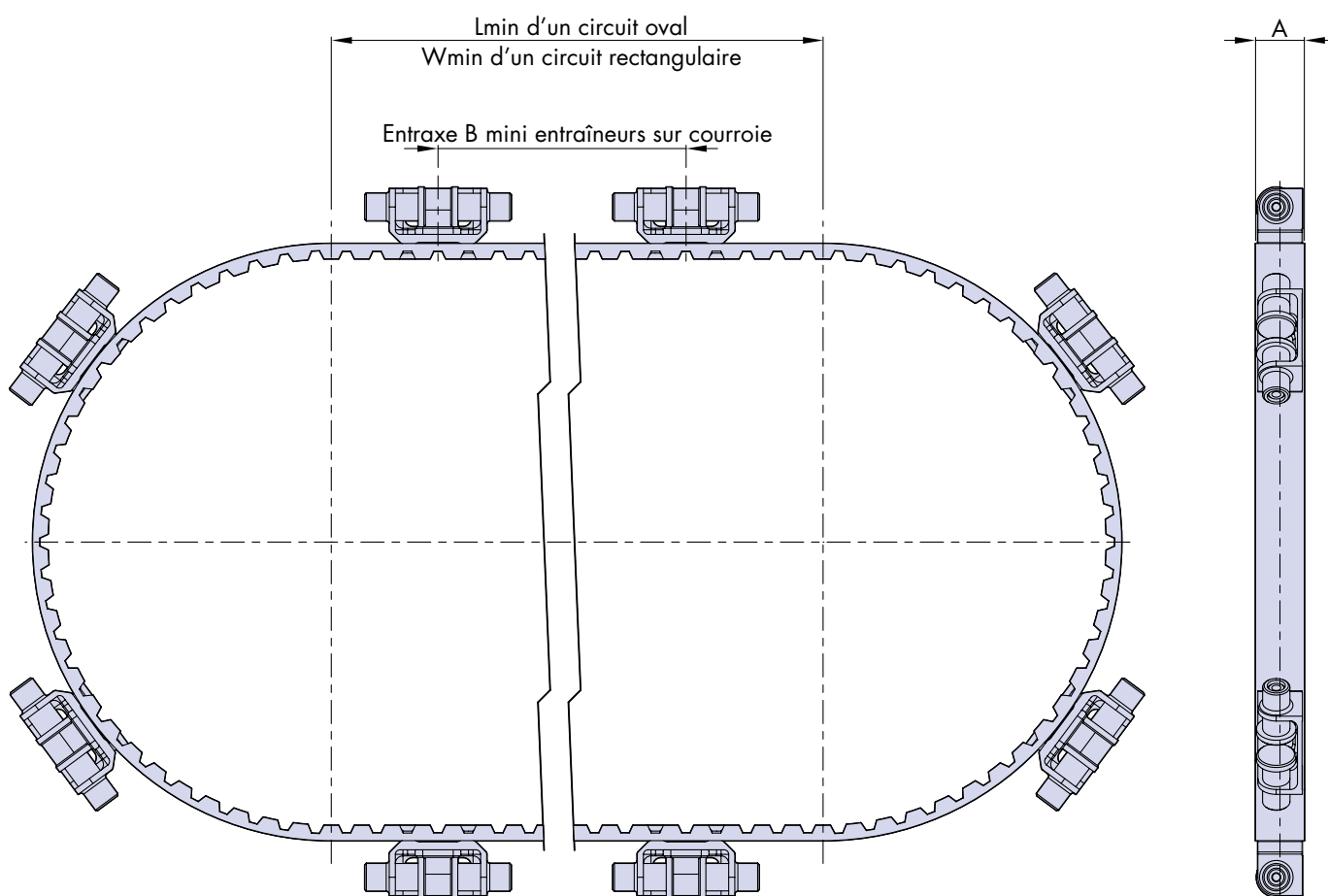
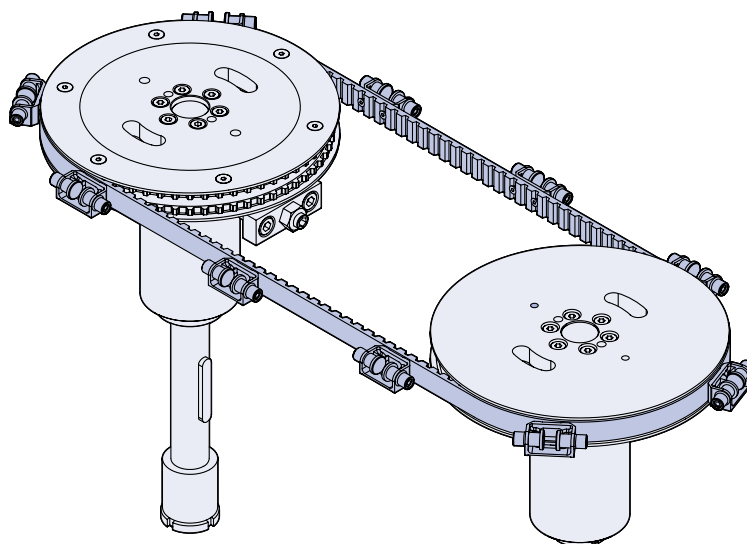
Référence	A	B	C	D	E	F	G	G1	H	I	J	K	L	M	N	O	ØP	Q	R	S	T
DTS25BPRSA	285	168	140	10	21.5	10	55	35	260.5	170	70	-	168	285	30	M5	90	120	50	50	120
DTS44BPRSA	415.5	222	185	10	22.5	10	100	35	391	295	215	135	222	415.5	22.5	M6	85	120	50	50	120


Note

1. Les dimensions "Ref" pourront dépendre de la position du dernier trou de fixation des rails droits

N° 8 Composants DTS

Courroie d'entraînement



Référence	A	B*1 (min)	L (min)	W (min)	 Courroie kg/m~
DTS25 16AT10-EL	16	110	250	450	0.101
DTS44 25AT10-EL	25	160	250	450	0.158

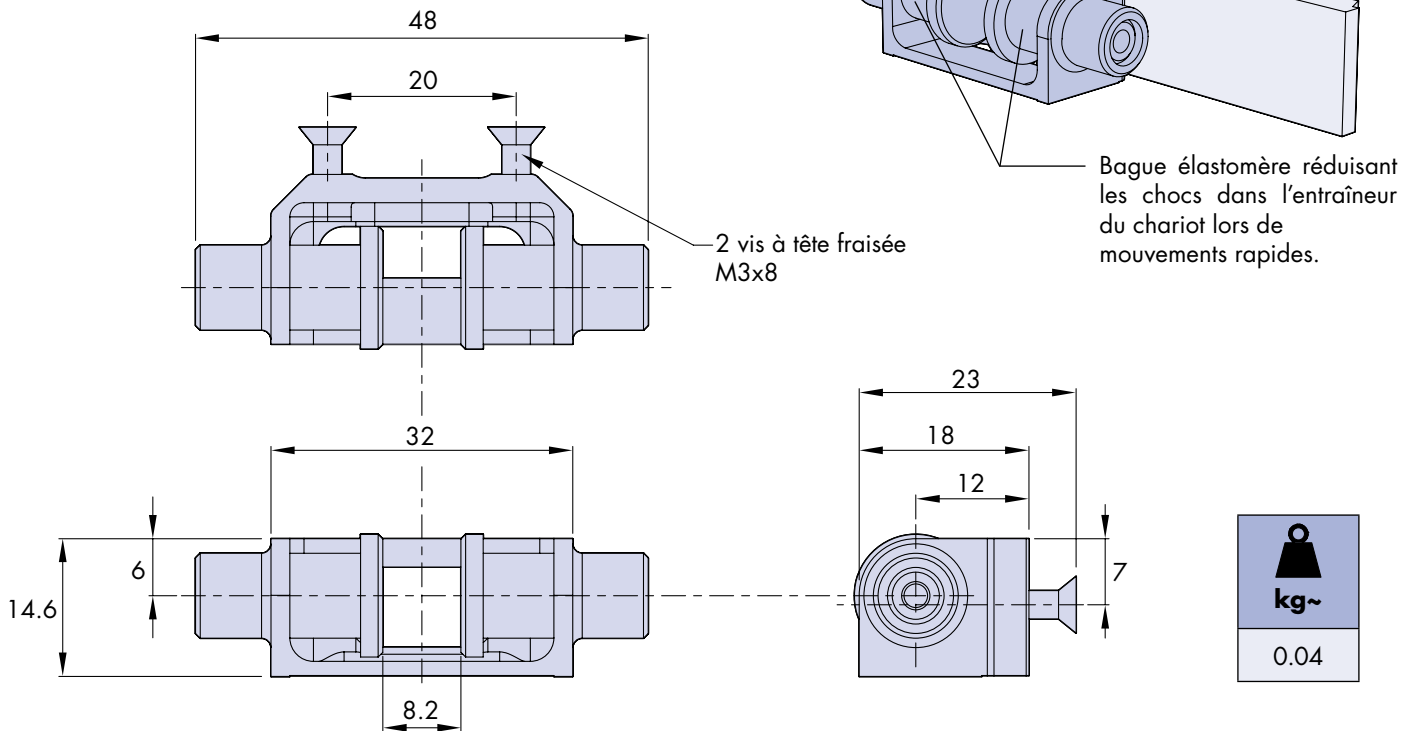
Note

1. L'entraxe est disponible par incréments de 10mm de la valeur minimum indiquée ci-dessus, cette valeur correspond à l'entraxe des chariots.
2. Les entraîneurs sont livrés avec la courroie en standard, indiquez le nombre souhaité et leur entraxe à la commande, cela doit correspondre au nombre de chariots.
3. Pour plus d'informations sur les entraîneurs de chariots reportez vous à la page 18.

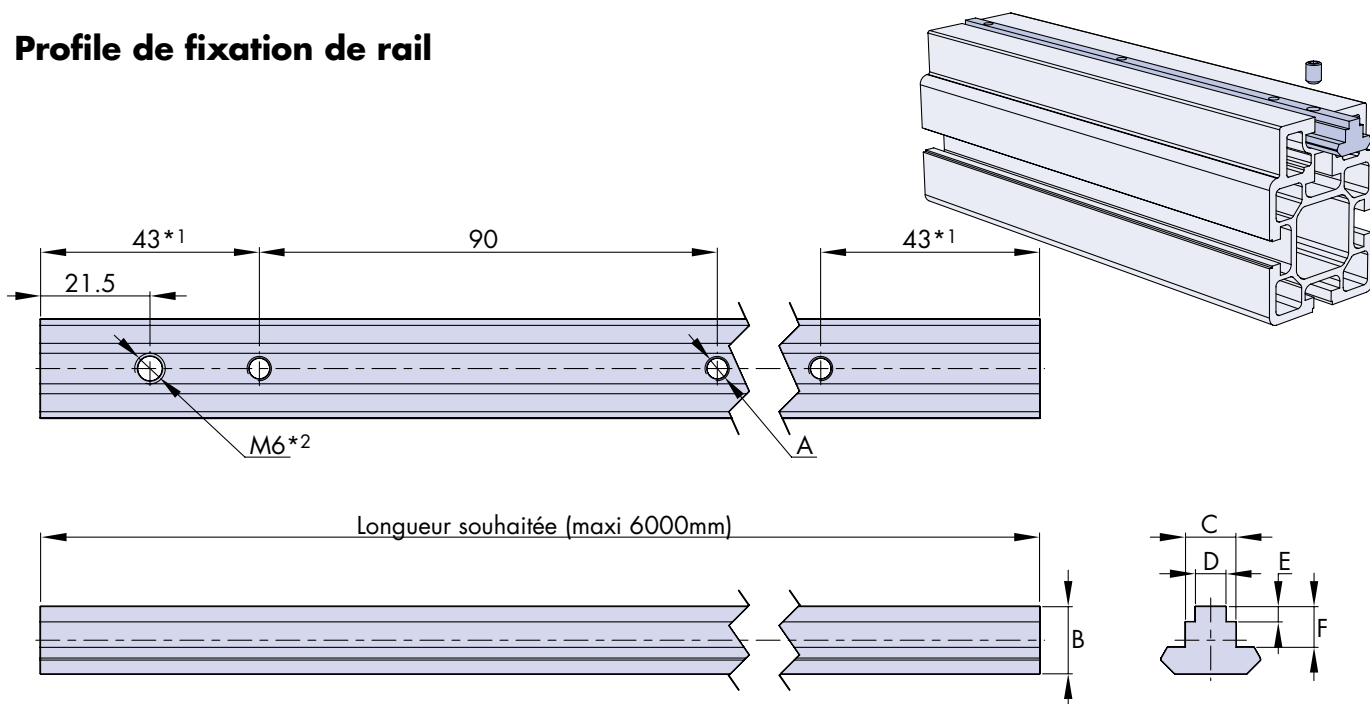
N° 8 Composants DTS

Entraîneur de chariots

DTSBFSA



Profil de fixation de rail



Référence	A	B	C	D	E	F
TNSA10D6H5	M5	13.2	9.9	6	3	8
TNSA10D8H6	M6	13.2	9.9	8	3	8

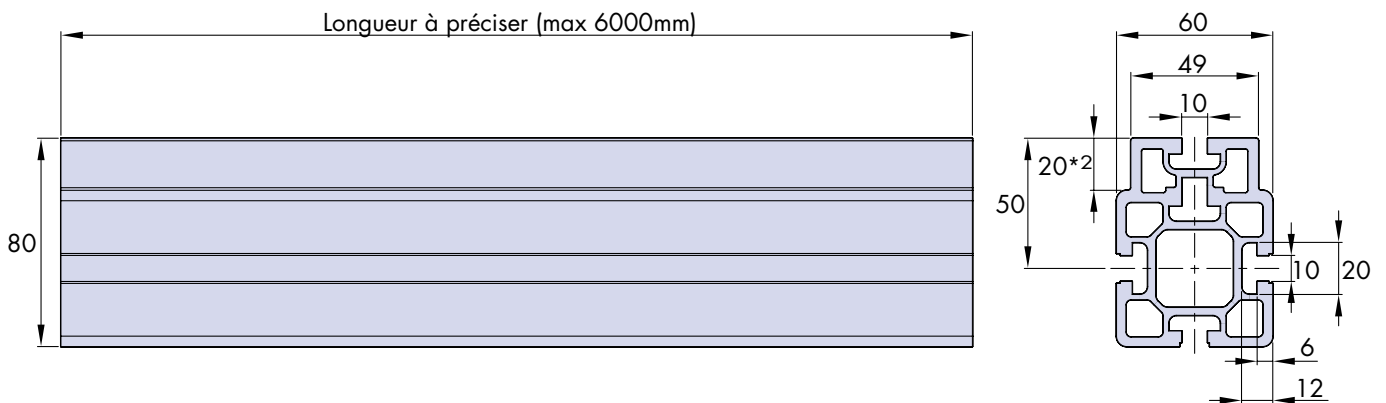
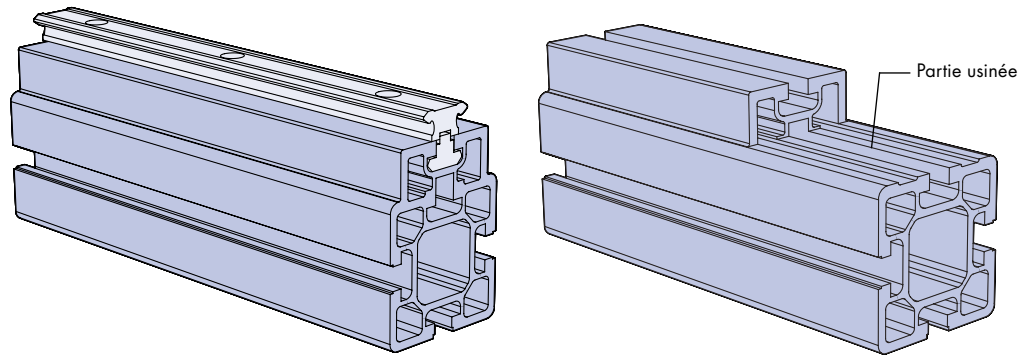
Notes

1. La dimension entre le dernier trou et l'extrémité du rail peut être changée pour s'adapter aux besoins, le préciser à la commande.
2. Fourni complet, avec vis de pression, pour garantir le maintien du profil de fixation de rail en place.

N° 8 Composants DTS

Poutre alu support du circuit

DTSBEX



Notes:

1. Le client peut usiner l'extrémité comme indiqué, pour permettre la fixation de la plaque supérieure d'extrémité dans la rainure interne, à l'aide d'écrous longs 1-242-1031.
2. Hauteur correspondant à l'épaisseur de la plaque supérieure. Les surfaces supérieures doivent être alignées.

Rédaction d'une commande

Pour commander des ensembles décrits dans ce document, indiquer la référence de la pièce suivie de la quantité. Pour plus d'informations ou des conseils sur une application spécifique, merci de contacter le service technique Hepco

Exemples

Description	Référence	Quantité
DTS25 Chariot assemblé	DTS25CPSA	x10
DTS25 Tenon d'entraînement escamotable	DTS25TLSA	x10
DTS25 Poulie d'entraînement	DTS25DPSA	x1
DTS25 Poulie de renvoi	DTS25IPSA	x1
DTS25 Plaque supérieure pour circuit oval	DTS25TPOSA	x1
DTS25 Plaque inférieure pour circuit oval	DTS25BPOSA	x1
DTS Arbre et paliers support pour poulie d'entraînement	DTSDS25BCSA	x1
DTS Arbre et paliers support pour poulie de renvoi	DTSISBCSA	x1
Ecrou en T M5	1-242-1031	x10
M6	1-242-1013	
Ecrou en T M5	1-242-1030	x10
M6	1-242-1001	

1. Certains sous-ensembles décrits dans ce document sont fournis avec leur écrous longs. Si vous souhaitez des écrous longs ou écrous ¼ tour supplémentaires indiquez la quantité souhaitée à la commande.

HepcoMotion®, 64 chemin de la Chapelle

Saint Antoine, 95300, ENNERY, France

Tel: 01 34 64 30 44

E-mail: info.fr@hepcotion.com