



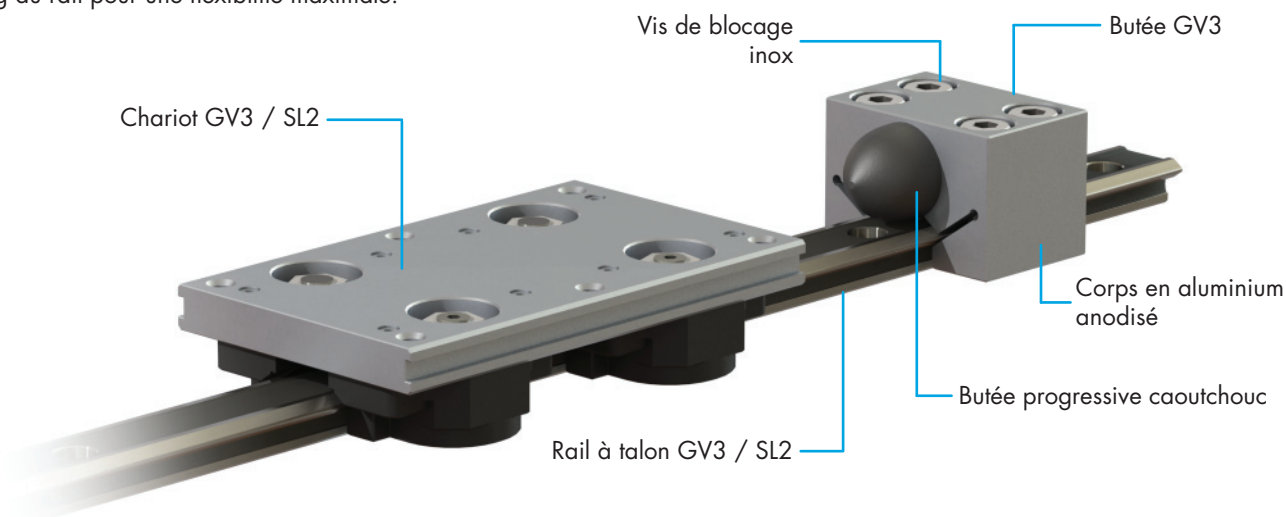
Cette fiche technique interagit avec

Documentations **GV3 et SL2**

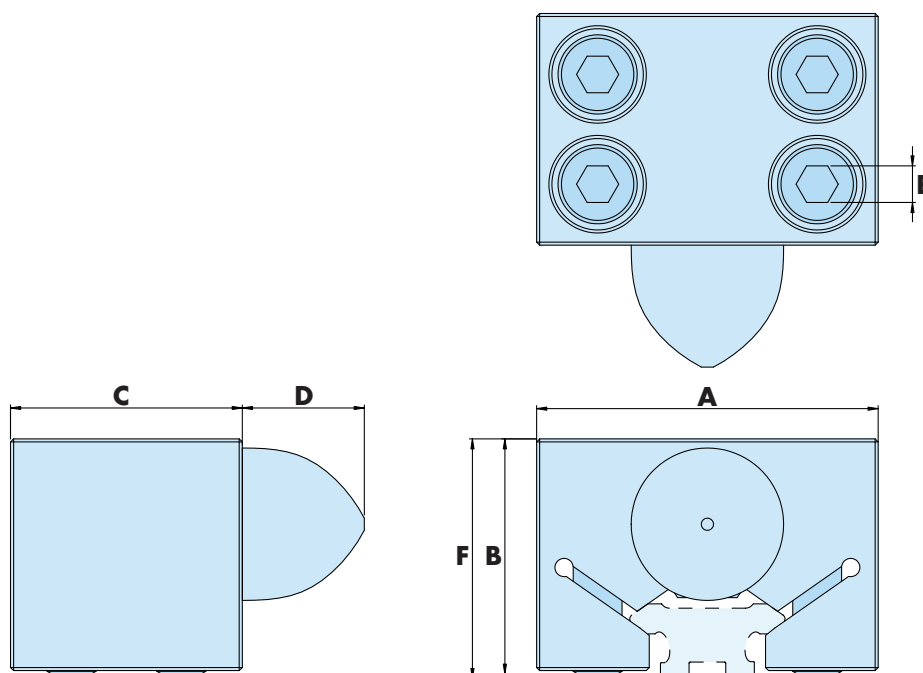
Butées GV3

Des butées HepcoMotion compatibles avec les rails GV3 et SL2 de largeur 25 à 120mm, avec ou sans talon, sont maintenant disponibles. Elles sont conçues pour fournir une butée physique au guidage linéaire, ainsi qu'une protection à l'impact en cas de sur-course. Le butoir progressif conique permet une décélération contrôlée du chariot pour protéger le système et la charge utile.

Compatible avec toutes les finitions de rails GV3 et SL2 en acier inoxydable, les butées peuvent être placées dans toutes les positions le long du rail pour une flexibilité maximale.



Dimensions

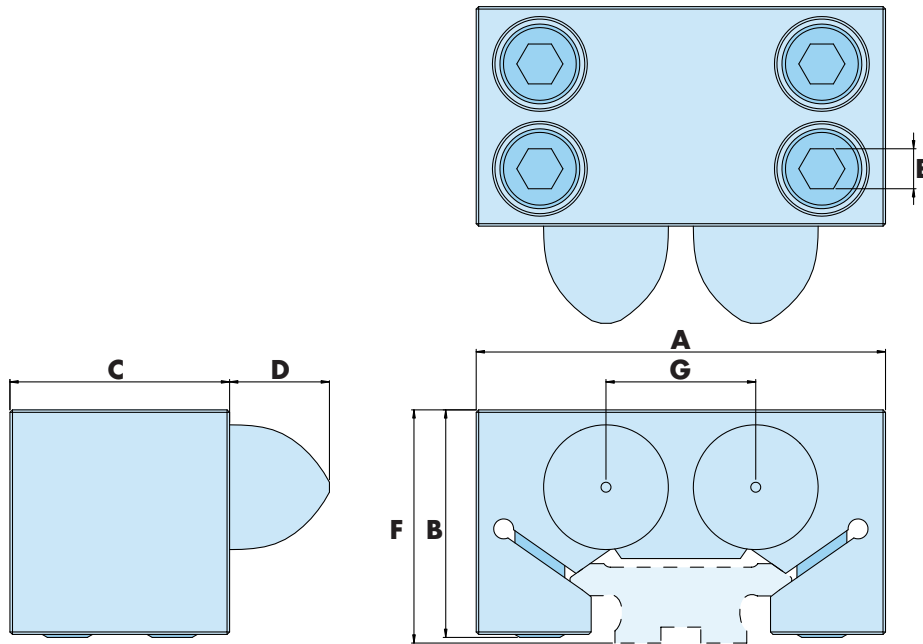






Butée	à utiliser avec				A	B	C	D	E	F
	Rails GV3		Rails SL2							
	à talon	sans talon	à talon	sans talon						
ESNS25	NS25	S25	SSNS25	SSS25	56	38.6	38	19	6	39.5
ESNS35	NS35	S35	-	SSS35	69	38.6	38	19	6	39.5
ESNS50	NS50	S50	-	SSS50	84	38.6	38	19	6	39.5

Note

- Pour la fixation d'une butée de taille ESNS25, ESNS35 ou ESNS50 sur un rail sans talon et sans trous lamés, la butée devra être positionnée sur le rail avant introduction des vis de fixation du rail.

Butées GV3



Butée	à utiliser avec				A	B	C	D	E	F	G
	Rails GV3		Rails SL2								
	à talon 	sans talon 	à talon 	sans talon 							
ESNM44	NM44	M44	SSNM44	SSM44	82	45.6	44	19	8	46.5	30
ESNM60	NM60	M60	-	SSM60	100	45.6	44	19	8	46.5	44
ESNM76	NM76	M76	-	SSM76	118	50.6	44	19	8	51.5	50
ESNL76	NL76	L76	SSNL76	SSL76	122	67.6	48	40	10	68.5	50
ESNL120	NL120	L120	-	-	164	72.6	60	40	10	73.5	90

Données techniques

Butée	couple de serrage des vis (Nm)	Force maximum statique (N)*1	Energie maximum à l'impact (J)*2	Butée	couple de serrage des vis (Nm)	Force maximum statique (N)*1	Energie maximum à l'impact (J)*2
ESNS25	23	1000	6	ESNM60	47	2000	18
ESNS35	23	1000	6	ESNM76	47	2000	18
ESNS50	23	1000	6	ESNL76	80	6000	36
ESNM44	47	2000	18	ESNL120	80	6000	36

Notes:

1. Indique la force maximale pouvant être appliquée progressivement sur une butée GV3.
2. Indique l'énergie maximale pouvant être absorbée par une butée GV3 lors d'un impact.
3. Les butées GV3 sont destinées à recevoir des impacts occasionnels. Veuillez consulter la documentation SH sur nos amortisseurs de choc pour les applications devant subir des chocs répétés.

Rédaction de la commande

Référence ESN M44

Taille du rail GV3/SL2 correspondant

HepcoMotion®, 64 Chemin de la Chapelle,
Saint Antoine, 95300, ENNERY

Tel: 01 34 64 30 44

Fax: 01 34 64 33 88

E-mail: info.fr@hepcotion.com

www.HepcoMotion.com

