



Cette fiche technique est interactive avec

Catalogue **HDS2**



14 & 15
18 à 21
& 49

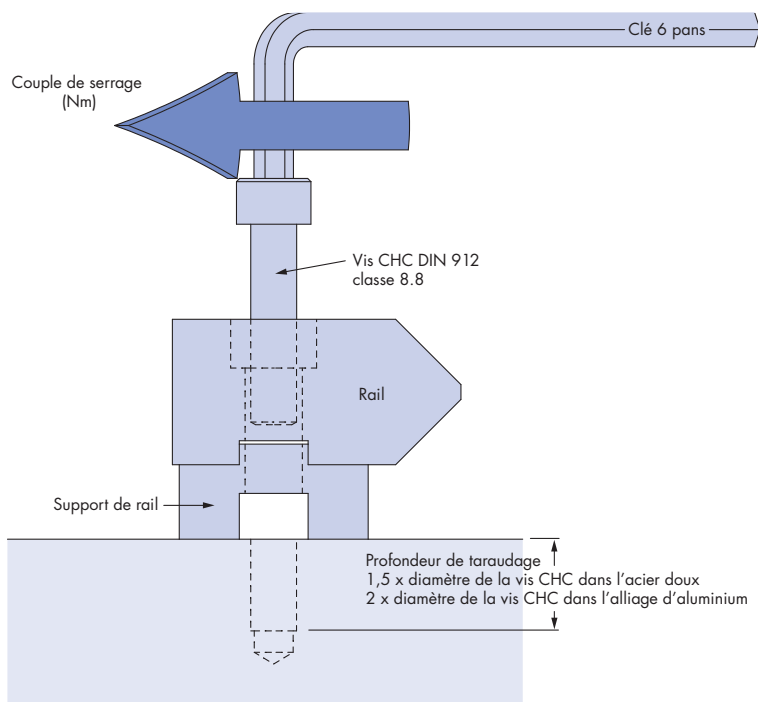
HepcoMotion®

N°7 HDS2 Fixation des rails et des galets

Les rails en V et rails plats HDS2 sont conçus pour accepter les efforts très élevés que permettent les blocs et les galets de grande taille. Dans ces applications, il est important que les vis fixant les rails soient correctement serrées, et soient des vis CHC en acier de classe 8.8 de taille adéquate.

Le tableau ci-dessous donne les tailles de filetage, profondeurs d'implantation, et couples de serrage.

Si des rails en V ou rails plats sont montés sur des écrous en T, les vis M8 utilisées doivent avoir une longueur de filetage suffisante pour donner une profondeur d'implantation de 8mm dans l'écrou en T, qui est en acier à haute résistance.



Réf. Rail	Taille de la vis	Couple serrage conseillé (Nm)	Couple serrage minimum (Nm)	Prof. mini taraudage	
				Acier doux mm	Alliage aluminium mm
.HSS25..	M8	25	20	12	16
.HTS25..	M8	25	20	12	16
.HSD25..	M8*	25	20	12	16
.HTD25..	M8*	25	20	12	16
.HSS33..	M12	85	65	18	24
.HTS33..	M12	85	65	18	24

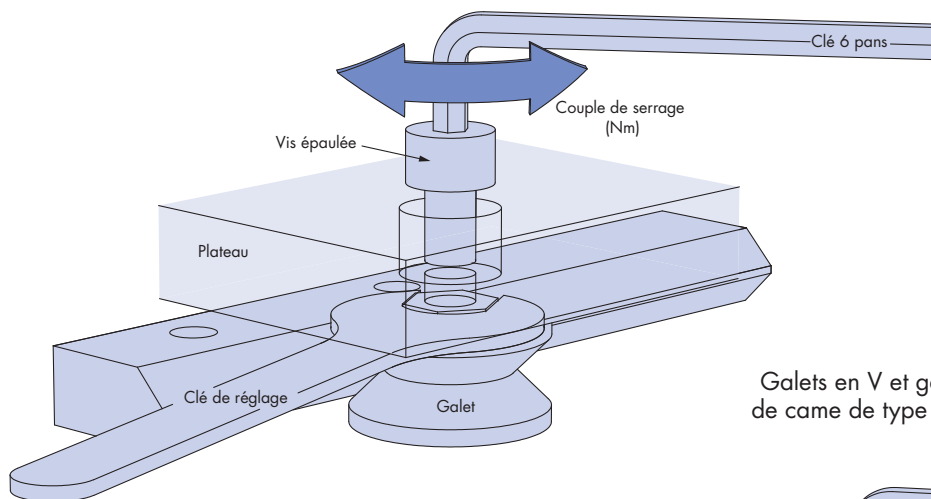
* Des vis CHC à tête basse DIN 7984 sont nécessaires pour les rails .HSS25 et .HTS25. Tous les autres rails en V et plats se fixent avec des vis CHC standard DIN912.

Hepco conseille d'utiliser tous les trous de fixation des rails; cependant, dans les applications peu exigeantes, il est possible de n'utiliser qu'un trou sur deux, ce qui réduit le coût de montage.

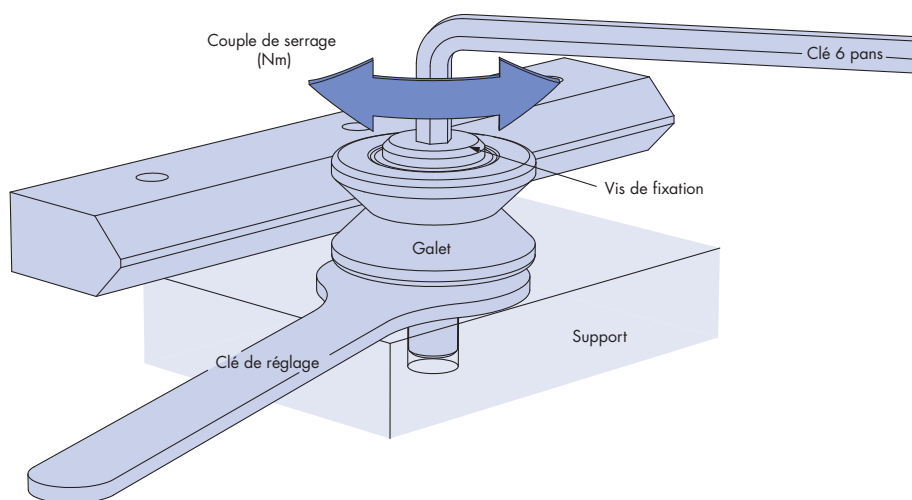
N°7 HDS2 Fixation des rails et des galets

Les couples de serrage recommandés pour les galets en V et galets de came sont donnés ci-dessous.

Galets en V et galets de came de type THJR...



Galets en V et galets de came de type BHJR



Référence des galets en V et galets de came

	THJR64 THRR58	THJR95 THRR89	THJR120/128 THRR122	THJR150 THRR144	BHJR64 BHRR58	BHJR95 BHRR89	BHJR120/128 BHRR122	BHJR150 BHRR144
Couple de serrage Nm	80 Nm	180 Nm	500 Nm	750 Nm	45 Nm	180 Nm	500 Nm	750 Nm
Taille clé 6 pans	8 mm	10 mm	14 mm	22 mm	10 mm	12 mm	14 mm	19 mm
Clé de réglage	AT 54	AT 95	AT 128	AT 150	AT 54	AT 95	AT 128	AT 150

HepcoMotion® - BP 87139
95055 Cergy-Pontoise cedex – France
Tél: +33 (0)1 34 64 30 44
Fax: +33 (0)1 34 64 33 88
E-mail: info.fr@hepcotion.com

