

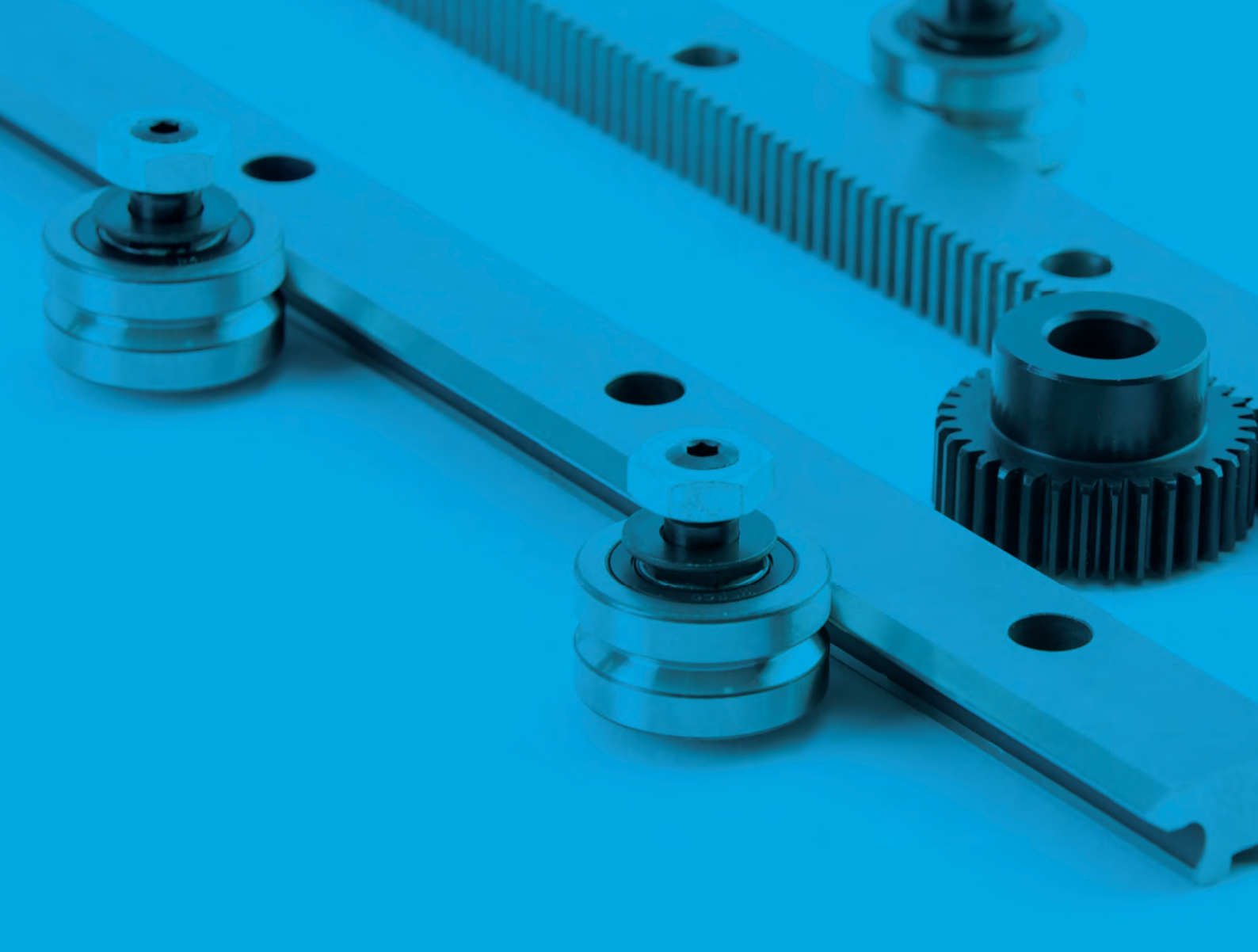
HepcoMotion[®]

ADVANCED LINEAR SOLUTIONS



SYSTEMES LINEAIRES & ACCESSOIRES

hepcotion.com



GV3 Guidage Linéaire à Galets

4



SL2 Guidage Linéaire Inoxydable

6



Guidage Linéaire pour le vide et températures extrêmes

7



MHD Guidage Linéaire très Fortes Charges

12



Douilles à Billes

13



DualVee® Guidage sur Demi-Rail

14



MCS Postes de Travail et Mobiliers Techniques

17



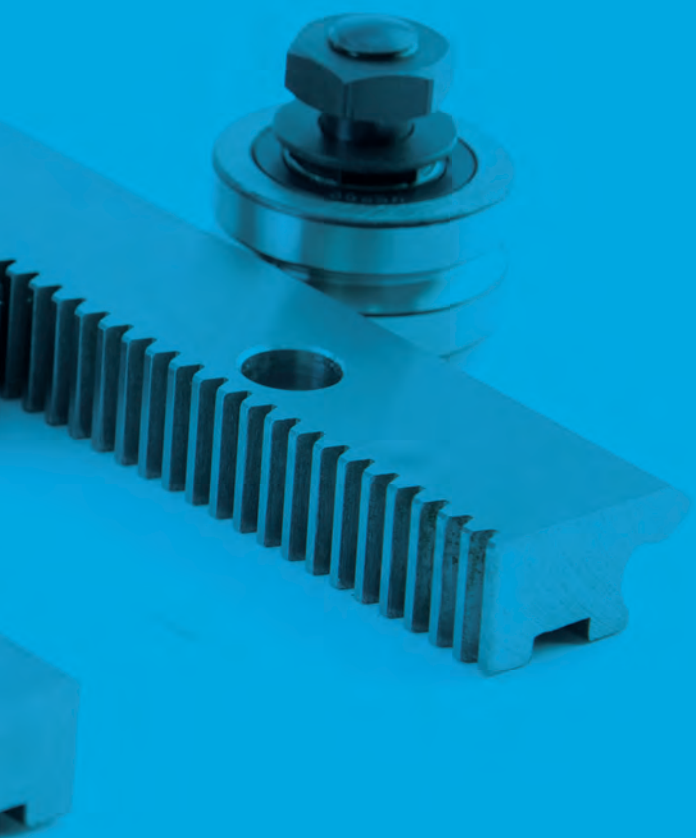
Vis à Billes

18



Arbres de Guidage

SYSTEMES LINEAIRES & ACCESSOIRES



Simple|Select®

Guidage Linéaire Simplifié

8



HLG & MLG Patins à Billes

9



HDS2 Guidage Linéaire pour Fortes Charges

10



UtiliTrak® Guidage Linéaire sur Rail en U

15



MCS Profilés Aluminium

16



MFS Enceintes de Sécurité Machines

17



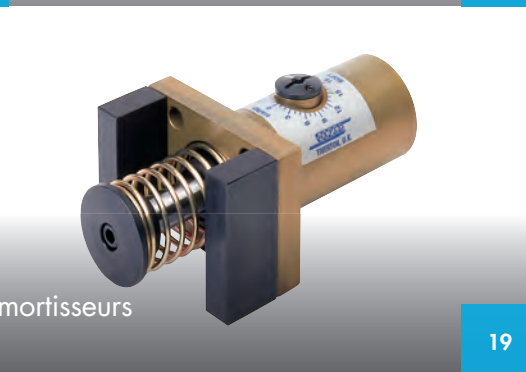
HTS Glissières Télescopiques

18



SH Amortisseurs

19



19

GV3 Guidage Linéaire à Galets

Charge 0 - 10 000N

Vitesses 0 - 8m/s

GV3 est une gamme premium de guidage linéaire, conçue pour répondre à un large éventail d'applications linéaires et d'automatisation.

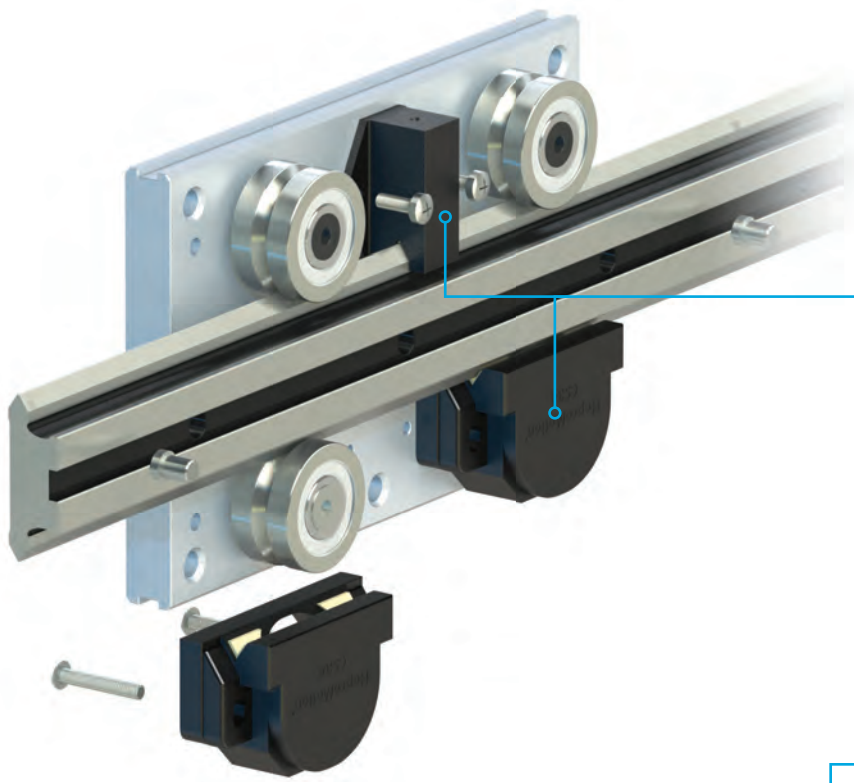
- Le Système GV3 peut fonctionner à grande vitesse, et si nécessaire sans graissage
- Pistes de roulement rectifiées garantissant une faible friction et grande précision au système
- GV3 est un des systèmes de guidage le plus silencieux du marché
- Contrairement aux systèmes à recirculation de billes, GV3 n'aura pas de panne catastrophique

Une action unique auto-nettoyante expulse les débris garantissant une grande fiabilité sans entretien

Les galets excentriques peuvent être re-réglés plutôt que remplacés ce qui réduit les coûts de maintenance.

Les rails sont fabriqués dans un acier de grande qualité et trempés sur les pistes de roulement en V pour augmenter la résistance à l'usure



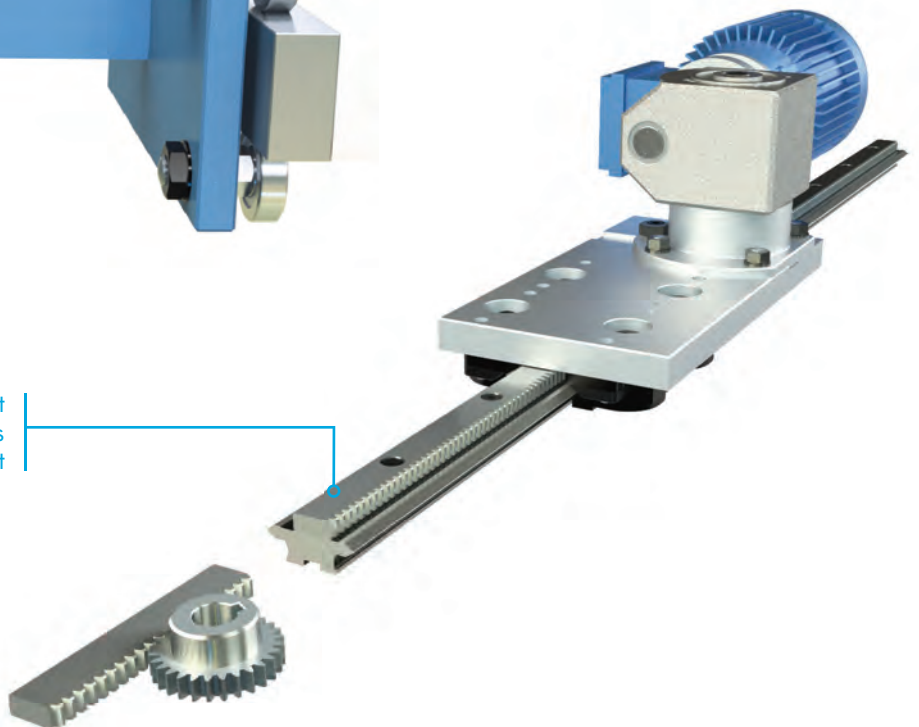


Les accessoires de lubrification augmentent la capacité de charge et la durée de vie du système



Les galets flottants et de came permettent une tolérance de désalignement lorsque deux systèmes sont montés en parallèle

L'entraînement par pignon et crémaillère permet de réduire le temps de conception, évite des composants additionnels et diminue l'encombrement



SL2 Guidage Linéaire Inoxydable

Charge 0 - 8 000N

Vitesses 0 - 6m/s

SL2 est le système de guidage idéal pour les applications nécessitant une résistance à la corrosion. Typiquement pour les industries nucléaires, alimentaires, médicales et scientifiques, où une grande durée de vie combinée à une maintenance minimum est requise.

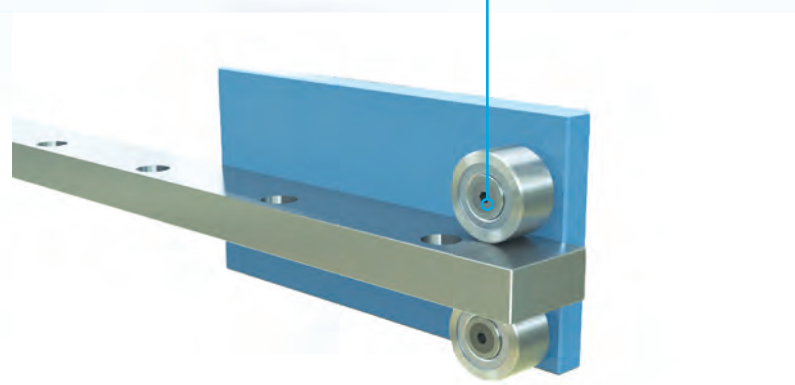
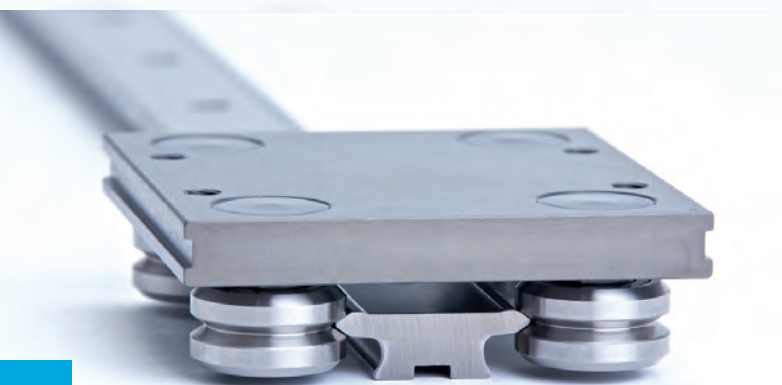
- Rails inox rectifiés pour une très faible résistance au roulement et un mouvement doux
- SL2 fonctionne dans les conditions les plus hostiles, y compris dans les applications avec lavage
- Les roulements SL2 sont étanches et lubrifiés à vie, ce qui signifie que le système peut fonctionner avec ou sans graissage



Rails plats ou en V disponibles

Différents lubrifiants disponibles selon l'application (alimentaire, nucléaire, haute température, basse température et sous vide)

Des rails plats et en V sont disponibles pour supporter le désalignement de deux rails



Guidage Linéaire pour le Vide et les Températures Extrêmes

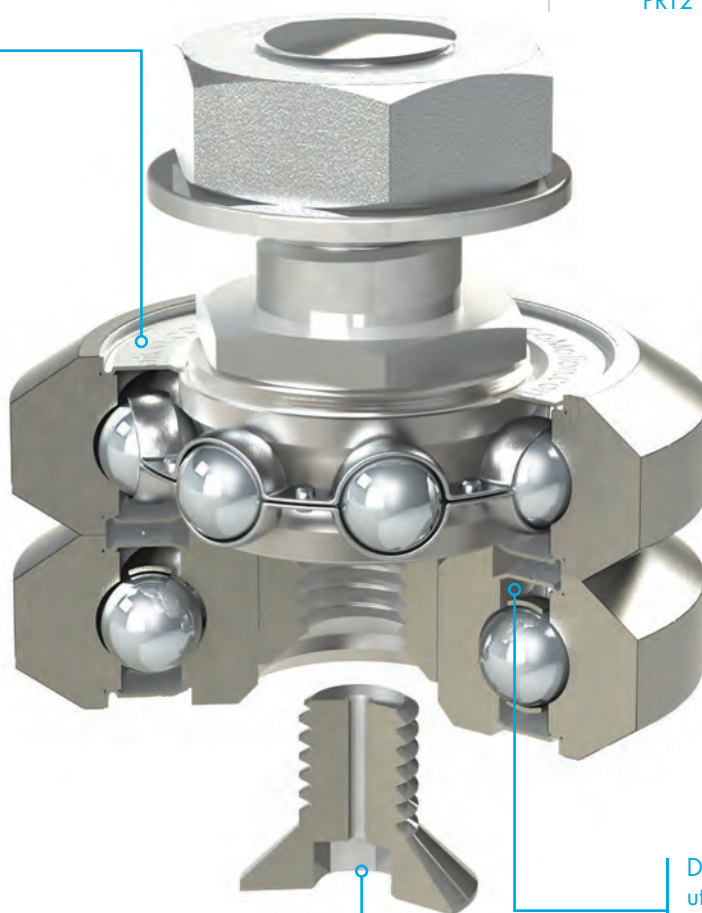
Charge 0 - 8 000N

Vitesses 0 - 8m/s

La gamme HepcoMotion pour le vide et températures extrêmes relève les défis rencontrés par les concepteurs en proposant une solution standard pour les environnements les plus exigeants.

- Convient pour une utilisation en vide poussé, telle que les semi-conducteurs, la production de Wafers, la fabrication d'écrans LCD et OLED et les équipements de dépose de couches minces
- Peut fonctionner à des températures comprises entre -50°C et $+210^{\circ}\text{C}$
- Galets disponibles en diamètres 18 à 54mm
- Peut être utilisé avec les rails linéaires et les secteurs de rails courbes en acier inoxydable des gammes Hepco SL2 & PRT2

Tous les composants sont en acier inoxydable



Des graisses adaptées sont utilisées pour obtenir une performance optimum dans ces environnements extrêmes.

trous d'évent pour éviter le dégazage



Guidage Linéaire Simplifié

Charge 0 - 10 000N

Vitesses 0 - 8m/s

Le Guidage Simple Select est un guidage en V assemblé prêt à l'emploi, disponible en 24 heures, et sélectionné dans la vaste gamme GV3.

- Expédition de notre usine sous 24 heures
- Grande précision
- Une action auto-nettoyante unique expulse les débris, permettant au système de fonctionner dans les environnements les plus difficiles
- Les roulements sont lubrifiés à vie intérieurement, ce qui signifie que le système peut fonctionner avec ou sans graissage

4 tailles de rail pour couvrir les besoins basiques en guidage linéaire

Rail en V trempé pour une résistance maximum à l'usure

Simple Select®

Les accessoires de lubrification augmentent la durée de vie du système et diminuent les temps d'arrêt de la machine

HLG & MLG Patins à Billes

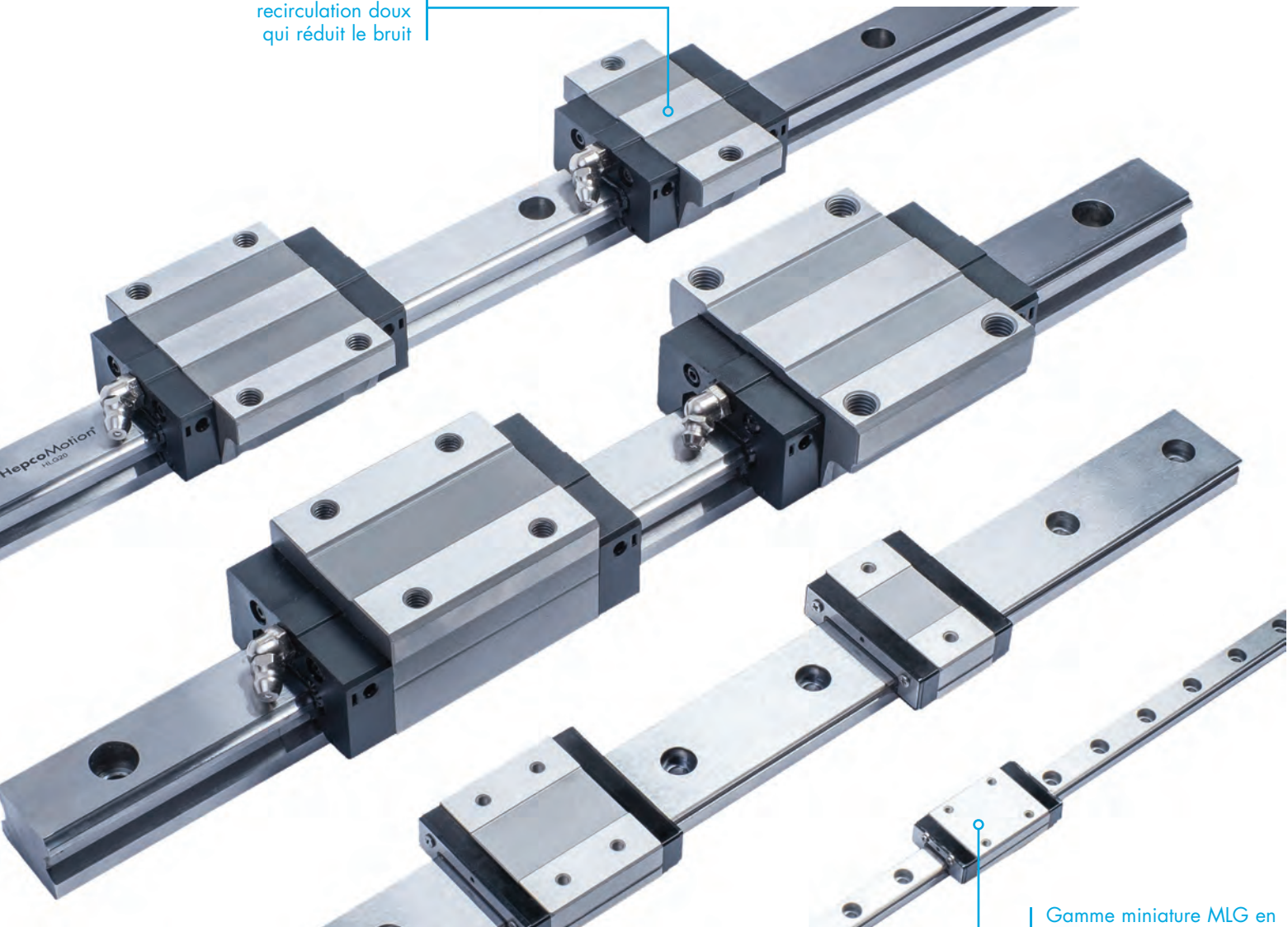
Charge 0 - 180 000N

Vitesses 0 - 1.5m/s

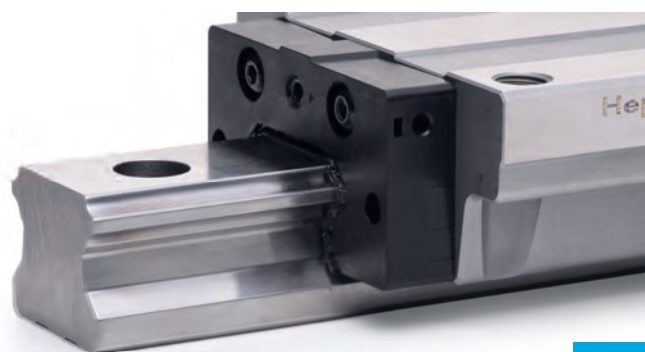
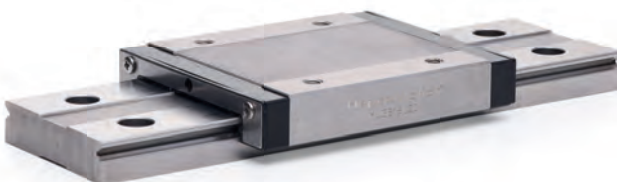
Précision et rigidité. Cette vaste gamme de patins à re-circulation de billes offre précision et rigidité adaptées à la plupart des exigences d'automatisation à des prix compétitifs.

- Tailles de 5mm à 55mm suivant les standard européens
- Disponible sur stock
- Joint d'étanchéité intégral sur les patins pour une meilleur protection
- Une variété de classes de précision et précharge pour convenir à toutes les applications

Système de recirculation doux qui réduit le bruit



Gamme miniature MLG en acier inoxydable avec rail standard ou large



HDS2 Guidage Linéaire pour Fortes Charges

Charge 0 - 68 000N

Vitesse 0 - 4m/s

HDS2 d'HepcoMotion est la solution ultime pour les fortes charges, avec une large gamme de galets en V et rails linéaires pour manipuler les charges les plus lourdes.

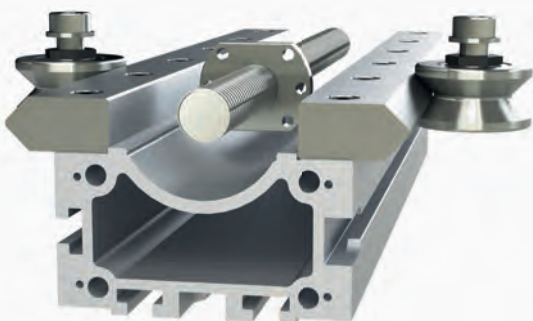
- Disponible en systèmes assemblés (réduisant conception et temps de montage) ou en composants
- Une action auto-nettoyante unique expulse les débris dans les environnements hostiles
- Rails et galets inoxydables disponibles en standard
- Deux qualités de finition de rails disponibles pour s'adapter à votre budget
- Le système peut fonctionner sans lubrifiant si nécessaire

Chariot entraîné par crémaillère avec option de lubrification automatique

Crémaillère à denture droite ou oblique permet d'économiser du temps et le coût de composants supplémentaires

3 tailles de poutres en aluminium sont disponibles, y compris une option en acier

Entraînement par courroie et vis à billes disponible



HGS Portique Complet

Charge 0 - 15 000N

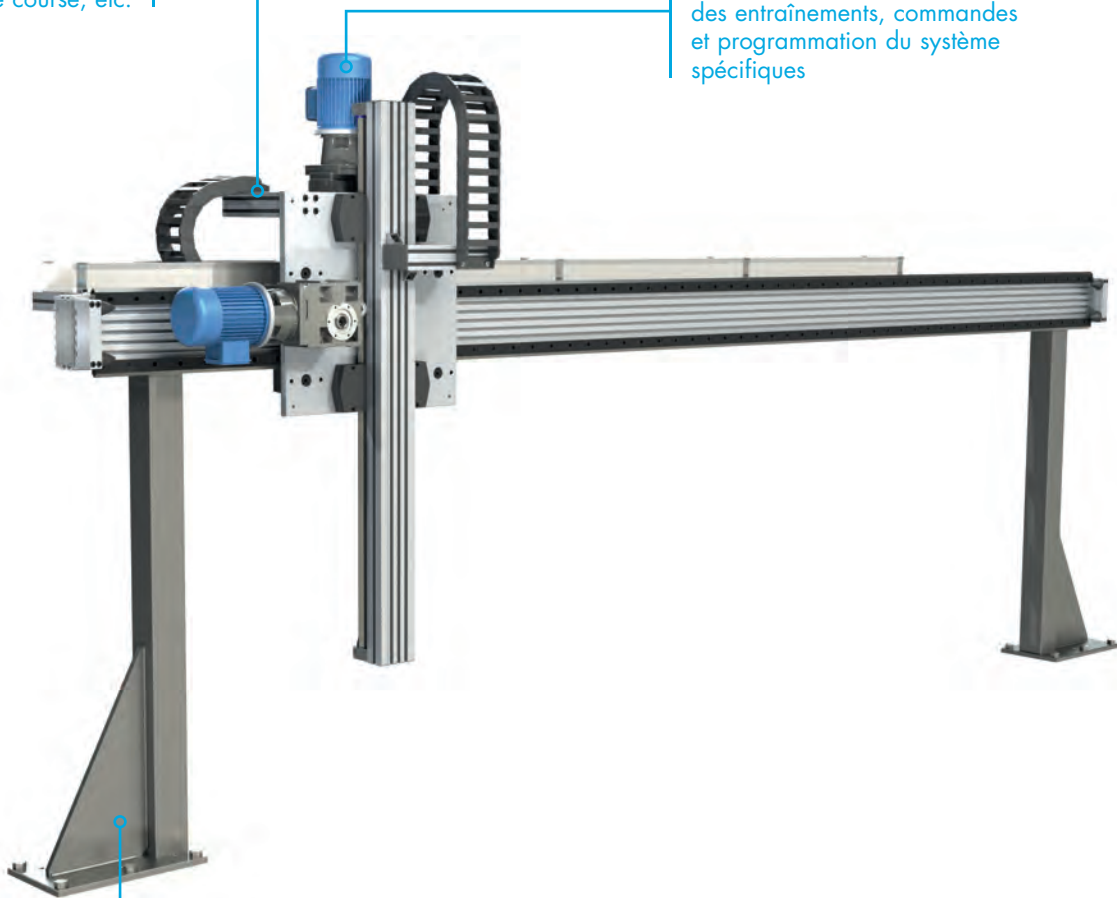
Vitesses 0 - 3m/s

Utilisant les composants de la gamme HDS2, l'équipe de techniciens d'HepcoMotion peut vous fournir une gamme de portiques complets sur mesure pour les machines outils.

- Les systèmes XZ et XYZ peuvent être configurés selon vos exigences
- Une gamme d'entraînements disponible que ce soit courroie, vis à billes ou pignon & crémaillère
- La lubrification automatique du guidage et de l'entraînement réduit les besoins en maintenance et les temps d'arrêt

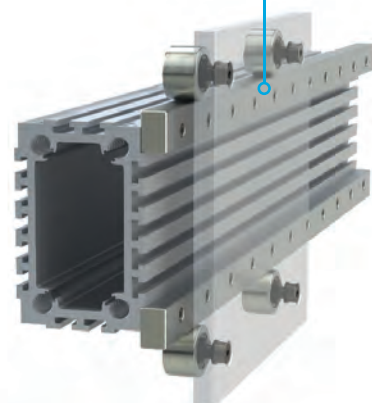
Le système peut inclure le montage de moteurs, de chaînes porte-câbles, de capteurs de fin de course, etc.

Des systèmes complets prêts à monter sont disponibles, avec des entraînements, commandes et programmation du système spécifiques



Différents jambages de portiques, y compris acier, peuvent être fournis par Hepco en fonction des exigences de votre application

Des rails plats et des galets de came compensent le désalignement des systèmes en parallèle



MHD Guidage Linéaire Très Fortes Charges

Charge 0 - 132 000N

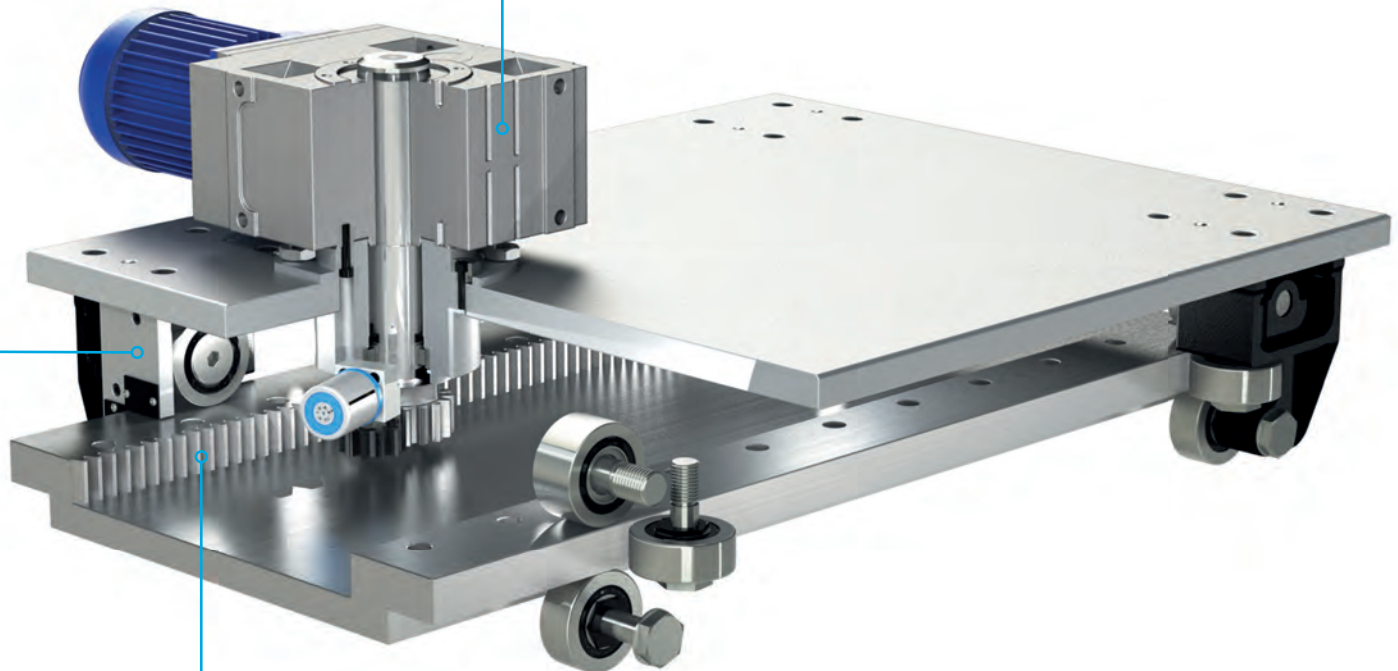
Vitesses 0 - 6m/s

Le guidage linéaire très fortes charges MHD est particulièrement adapté au déplacement d'équipements de production lourds. Il s'adapte très bien aux moments importants et fortes charges en porte à faux, rendant cette solution particulièrement adaptée au transfert de gros robots.

- MHD possède une capacité de charge très élevée par rapport aux autres systèmes de guidage linéaire
- Convient pour des transferts automatisés de masses déportées conséquentes et en application robotique lourde
- Conçu pour combiner fiabilité et longue durée de vie
- Des longueurs illimitées peuvent être réalisées

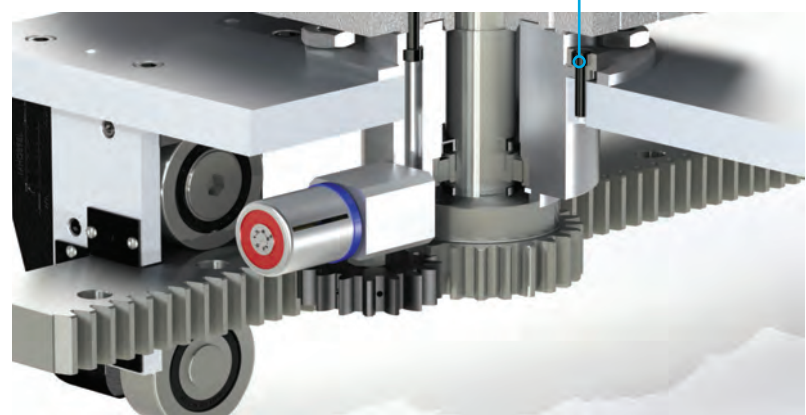
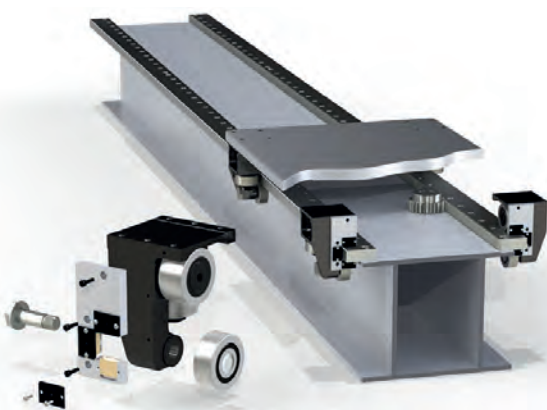
Des râcleurs en acier trempé repoussent débris et projections de soudure tombés sur la piste de roulement

Des chariots complets peuvent être proposés, équipés de réducteur, moteur et autres accessoires d'entraînement



Crémaillères à denture droite ou oblique permettent des forces d'entraînement très élevées

Entraînement à crémaillère disponible avec système de lubrification automatique



Douilles à Billes

Charge 0 - 13 700N

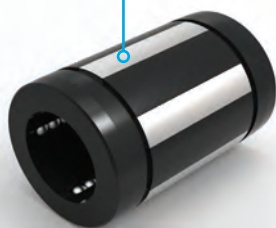
Vitesses 0 - 3m/s

La gamme de douilles à billes HepcoMotion combine prix compétitifs avec une qualité sans compromis. Fournies avec des arbres linéaires de précision, les douilles à billes d'Hepco constituent une solution linéaire économique pour une large gamme d'applications.

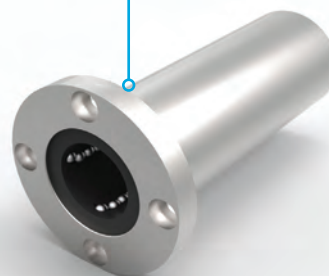
- Tailles de 5mm à 60mm selon standard métriques européen et japonais
- Douilles en version standard et auto-alignante
- Blocs support et paliers appliqués
- Ces roulements de qualité offrent une longue durée de vie
- Plaques-chariots pré-usinées réduisent l'ingénierie
- Disponibilité sur stock, livraison rapide
- Arbre complet avec ses usinages disponible



Douilles à Billes Super auto-alignantes



Disponible dans les tailles standard ou en version longue pour une rigidité accrue



DualVee® Guidage sur demi-rails

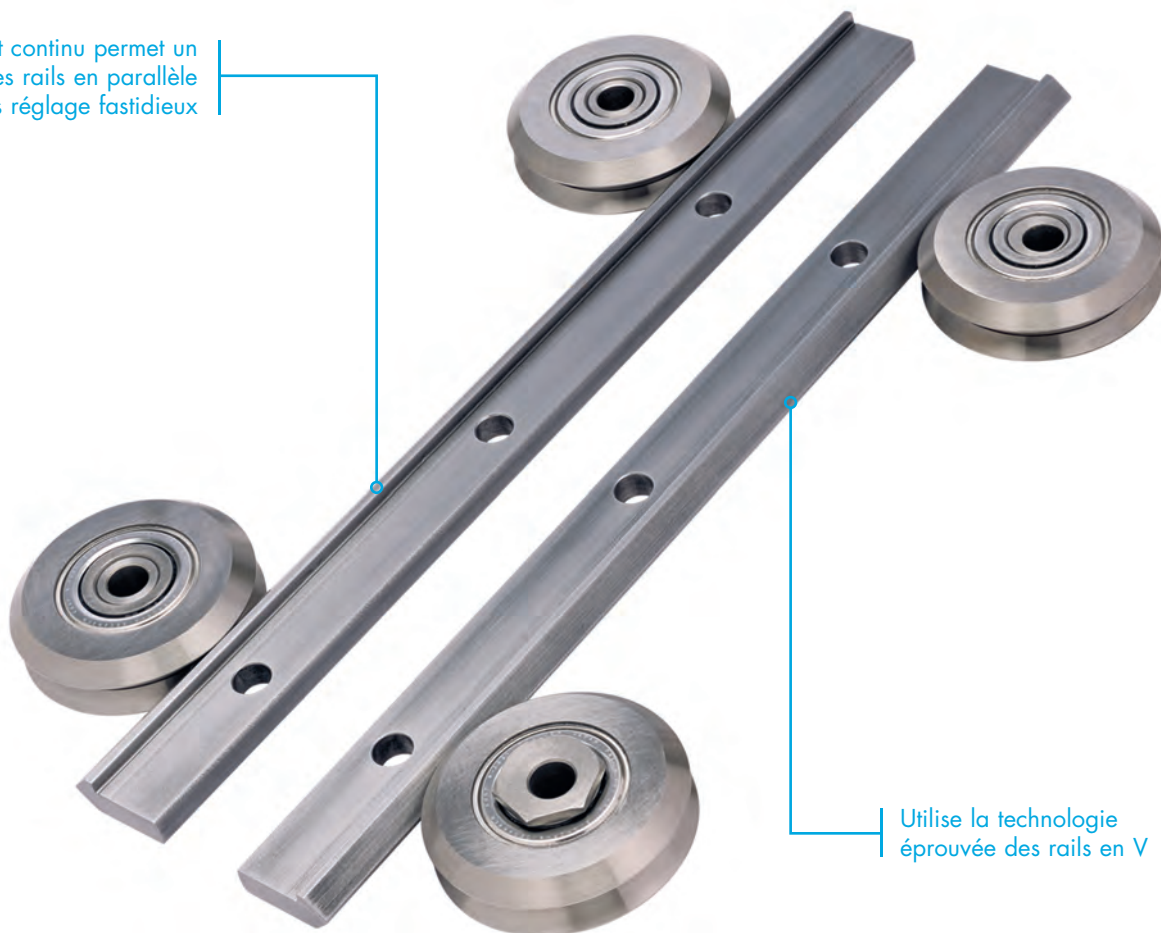
Charge 0 - 26 200N

Vitesses 0 - 5m/s

Le système de guidage DualVee® de Bishop Wisecarver représente une solution économique de diverses tailles pour la plupart des applications. Les rails à bord simple sont une option efficace dans les applications où deux rails montés en parallèle seront nécessaires, notamment pour des courses longues. Il est particulièrement utile pour les guidages de porte de machines outils.

- Le système DualVee® a fait ses preuves en milieu pollué
- Des galets inoxydables et polymères sont disponibles
- Les rails sont disponibles en longueur jusqu'à 6 mètres

Un épaulement continu permet un montage aisé des rails en parallèle sans réglage fastidieux



Utilise la technologie éprouvée des rails en V

DUALVEE Motion Technology™



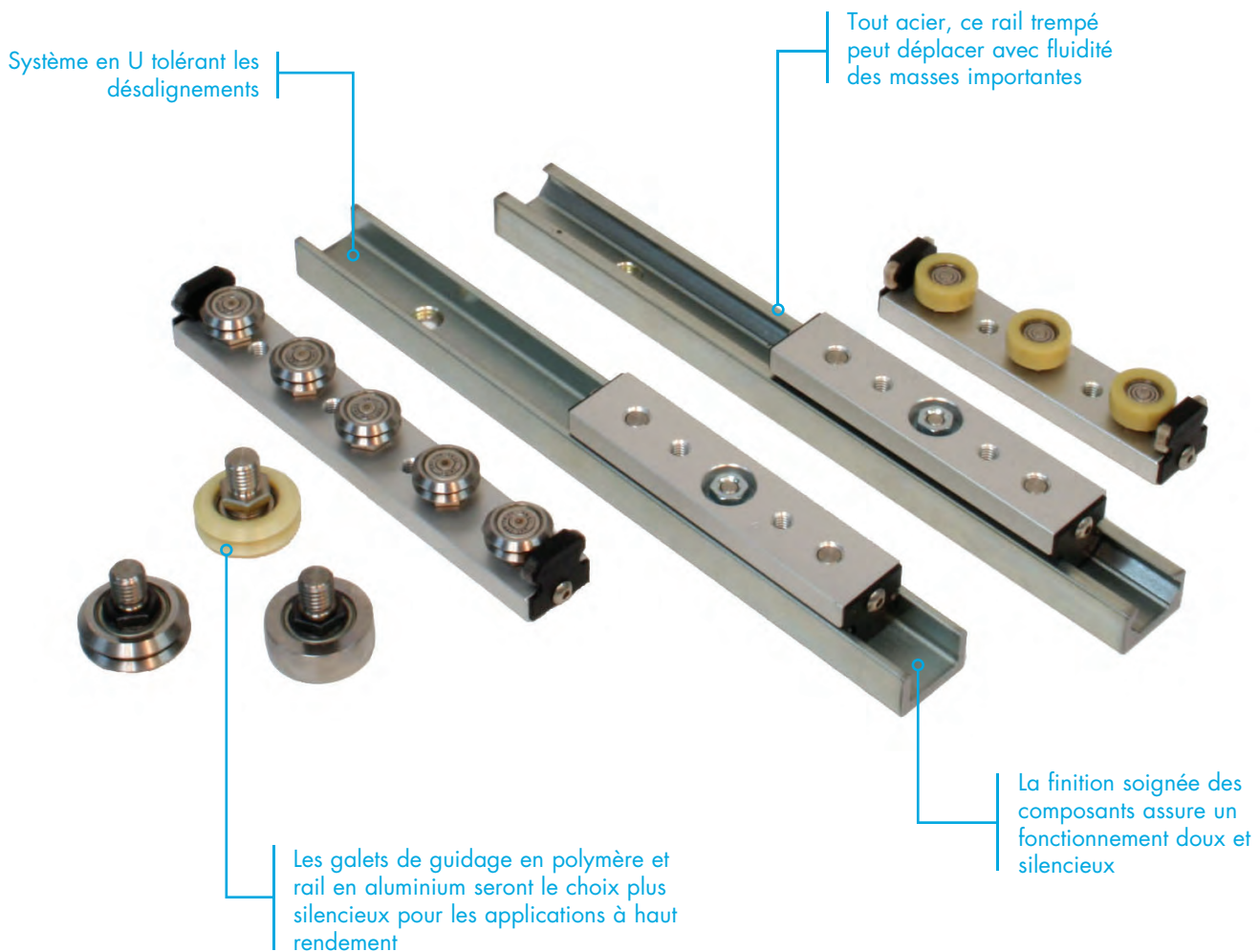
UtiliTrak® Guidage Linéaire sur Rail en U

Charge 0 - 7 140N

Vitesses 0 - 4m/s

Le Guidage Linéaire UtiliTrak® est destiné aux applications dont les principales qualités recherchées sont la facilité d'installation, l'entretien faible pour un coût réduit. Basée sur la technologie DualVee®, UtiliTrak® offre une grande fiabilité, une installation simple et une maintenance réduite dans un design élégant et compact.

- Peut fonctionner à grande vitesse sur de longues courses
- Ce système linéaire travaille efficacement dans des environnements hostiles.



Systèmes de blocage manuel disponibles pour le verrouillage rigide du chariot



MCS Profilés aluminium

La gamme de profilés aluminium d'HepcoMotion comprend les équerres, connecteurs flexibles, et beaucoup d'autres accessoires nécessaires à l'assemblage complet d'un châssis aluminium sans perçage ni usinage. L'utilisation de profilés aluminium comme solution alternative au châssis mécano-soudé peut en réduire le coût, améliorer la flexibilité et réduire le temps d'assemblage.

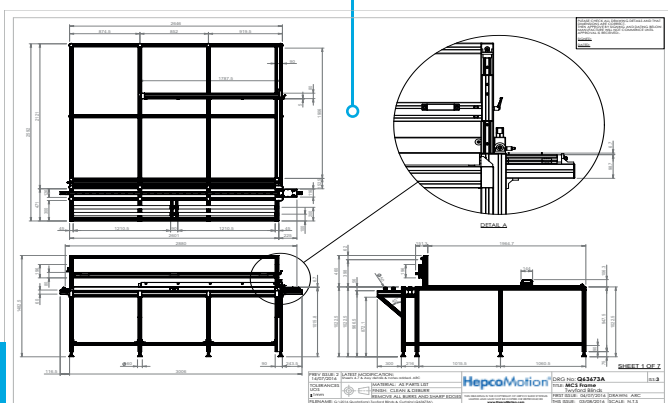
- Large gamme de profilés avec faces rainurées en T ou lisses
- Livré sous forme de composants, panneaux plats pour le remontage sur site ou entièrement assemblé.

Enceintes grillagées disponibles pour protection machine



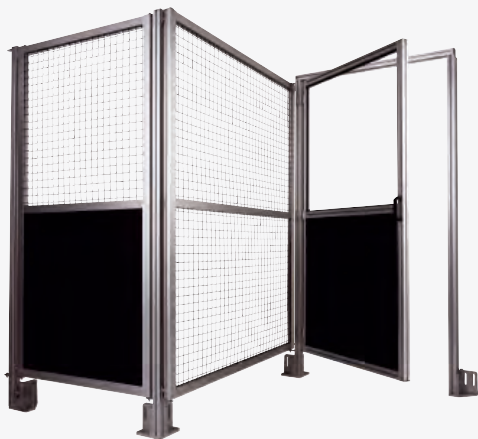
Compatibilité des profilés permettant la fixation des systèmes de guidage linéaires

Service technique de conception 3D et réalisation de châssis personnalisés



MFS Enceintes de Sécurité machines

La gamme MFS Hepco d'enceintes de sécurité machines fournit des barrières de protection pour la création d'un périmètre de sécurité autour d'une machine, de portiques, de systèmes robotisés et des zones de stockage.



- Le service technique Hepco assure une définition complète du produit avant la commande
- Adaptable aux petites ou grandes applications
- Les rainures standard acceptent une vaste gamme de grille ou panneau
- Treillis métallique disponible, couleur naturelle ou laqué noir
- Options non standard disponibles sur demande
- Livraison rapide

MCS Postes de Travail et Mobiliers Techniques

Compatible avec les profilés aluminium MCS d'HepcoMotion, les conceptions standard incluent des établis, des chariots, des étagères, des unités de stockage d'outils, des tables et des établis.

- Service de conception 3D personnalisée
- Livré sous forme de composants, panneaux plats pour le remontage sur site ou entièrement assemblé.
- Compatibilité des profilés permettant la fixation des systèmes de guidage linéaires
- Large gamme de profilés avec faces rainurées en T ou lisses



Vis à Billes

Charge 0 - 51 000N

Vitesses 0 - 2.5m/s

La gamme de vis à billes HepcoMotion offre un choix de diamètres de vis et de pas pour s'adapter à une grande diversité d'applications.



- Des écrous standard DIN sont disponibles avec vis à billes Ø16mm à Ø50mm
- Vis à billes rectifiées disponibles pour des applications de précision
- Des vis miniatures Ø6mm à Ø14mm disponibles en finition roulée ou rectifiée
- Gamme à pas rapides pour les applications à grande vitesse
- Extrémités usinées pour s'adapter à nos paliers standard ou application spécifique
- Tous les écrous sont proposés avec ou sans jeu
- Disponible rapidement

Arbres de Guidages

La gamme d'arbres de guidage HepcoMotion est disponible en acier rectifié ou aluminium et s'utilise avec les douilles à billes HepcoMotion, douilles lisses Pacific et paliers à billes.



- Tailles métriques de 5 – 150mm, 3/16–2" impérial
- Arbres disponibles en acier inoxydable série 300 ou aluminium anodisé dur
- Des supports de rail prêts à monter pour une rigidité et une grande précision dimensionnelle
- Options arbres creux ou en aluminium répondant à presque toutes les exigences
- Des arbres de précision en acier trempé et rectifié, tolérance h6 ou de classe L, rugosité 0.2 – 0.4µm pour une durée de vie optimale
- Performances exceptionnelles dans les environnements corrosifs

HTS Glissières Télescopiques

Charge 0 - 280kg

Vitesses Manuelle

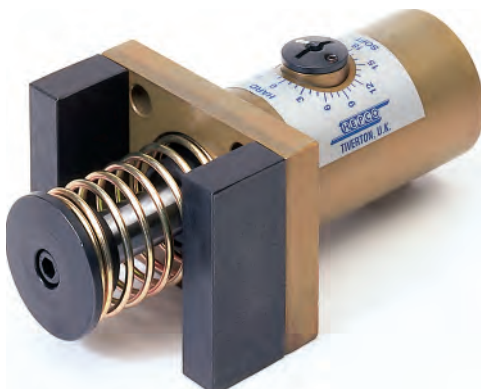
La gamme de rails télescopiques HTS fournit une solution économique de haute qualité pour des charges atteignant 280kg. Ces glissières sont adaptées à des applications telles que l'ouverture et la fermeture de tiroirs et le guidage de racks et baies électriques.



- Mouvement doux sur toute la course
- Une gamme unique super légère lorsque l'encombrement est primordial avec des charges réduites
- Certaines glissières disposent d'un dispositif de verrouillage pour empêcher la fermeture accidentelle
- Longueurs spéciales disponibles
- Option zinguée ou inox si nécessité de résistance à la corrosion

SH Amortisseurs

Le produit idéal pour compléter les systèmes de guidage linéaire HepcoMotion, les amortisseurs SH sont une protection de machine économique en cas de défaillance du système d'asservissement.



- Durée de vie prolongée
- Corps fileté ou à bride disponible, ainsi que tous les accessoires de montage requis.
- Des vitesses de fonctionnement plus élevées signifient une productivité augmentée
- Moins de contraintes sur les pièces environnantes
- Moins de bruit
- Réduction des coûts de conception et de fabrication



HepcoMotion®
64 chemin de la Chapelle Saint Antoine
95300 Ennery
France

Tél: +33 (0)1 34 64 30 44
E-mail: info.fr@hepcotion.com

CATALOGUE No. LMC FPL 01.1 FR © 2017 Hepco Slide Systems Limited
All rights reserved by Hepco Slide Systems Limited, Tiverton, Devon EX16 6TG

Reproduction in whole or part without prior authorisation from Hepco is prohibited
HepcoMotion® is the trading name of Hepco Slide Systems Limited