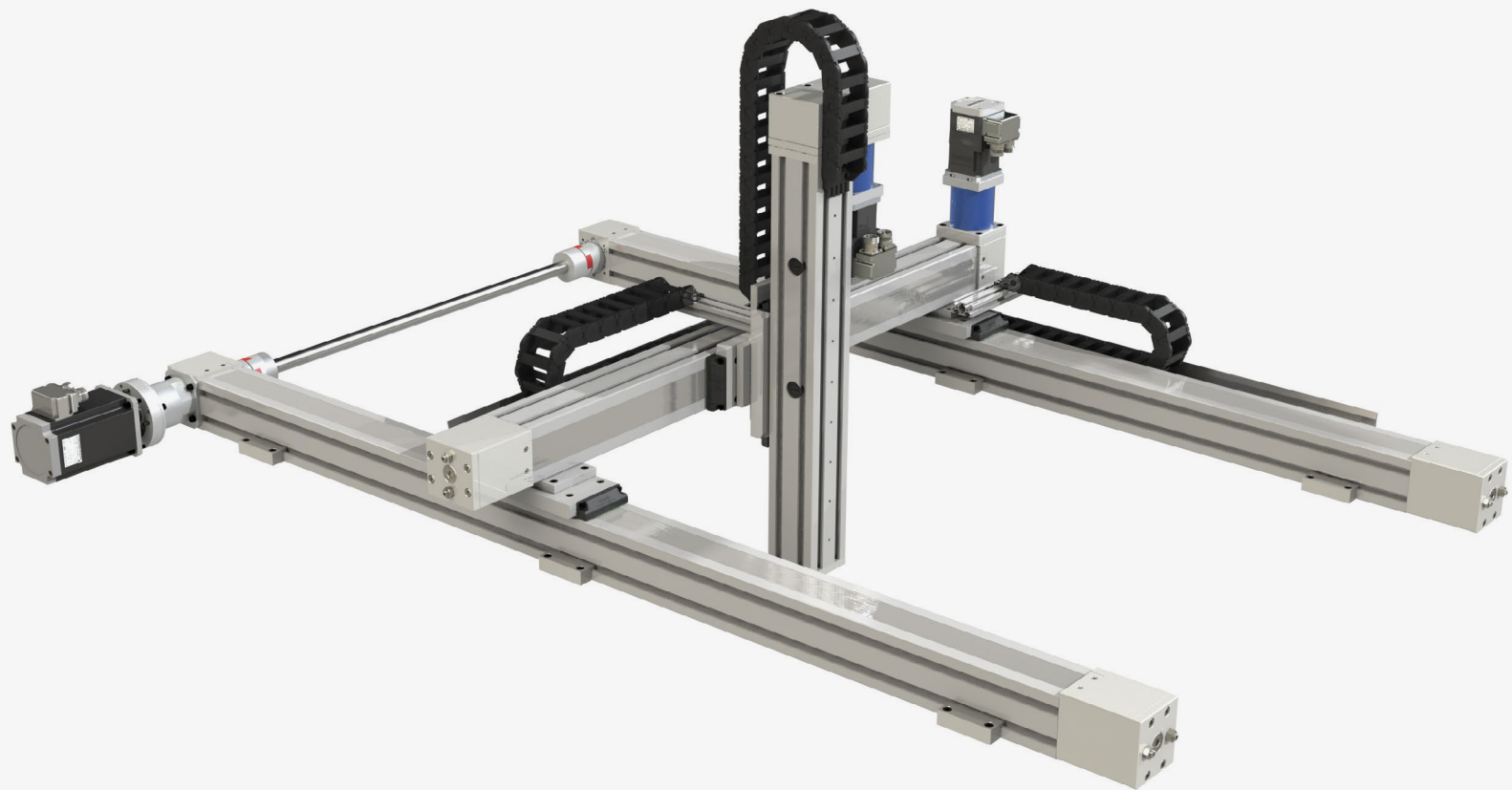


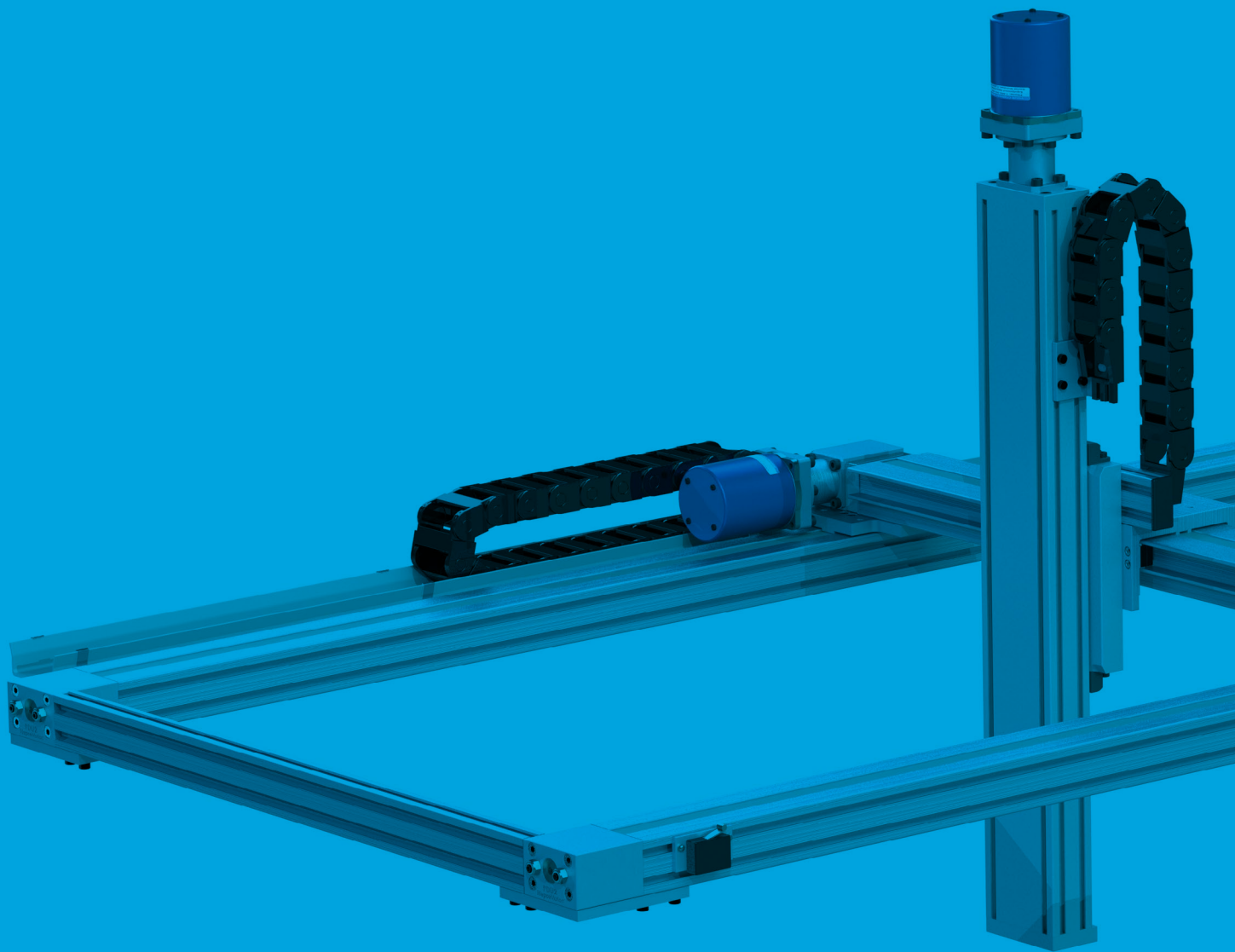
HepcoMotion®

ADVANCED LINEAR SOLUTIONS



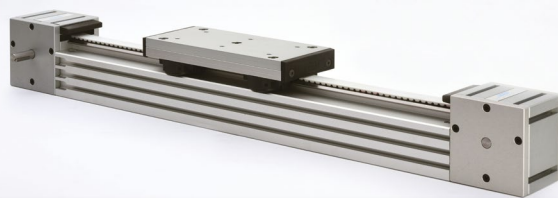
ACTIONNEURS LINÉAIRES

hepcotion.com



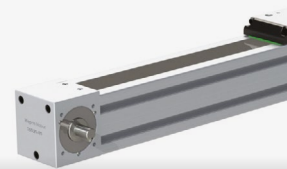
PDU2 Actionneur Linéaire Compact

3

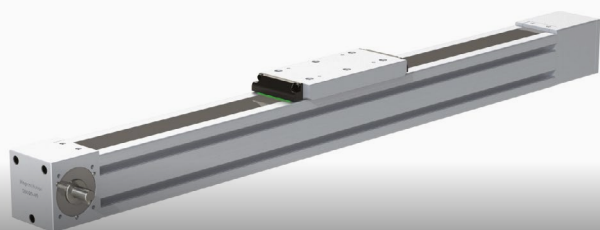


DLS Actionneur Linéaire à Guidage à Galets

4

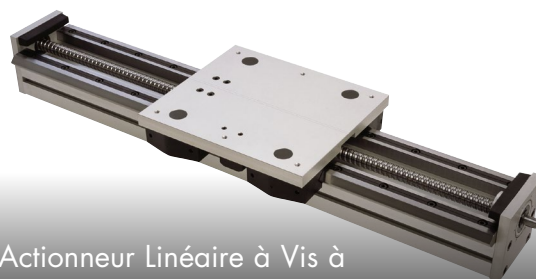


SBD Actionneur Linéaire Etanche



SDM Actionneur à Vis à Billes

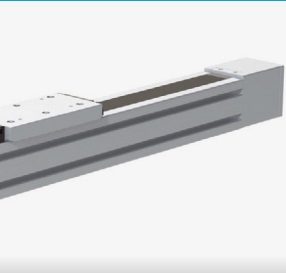
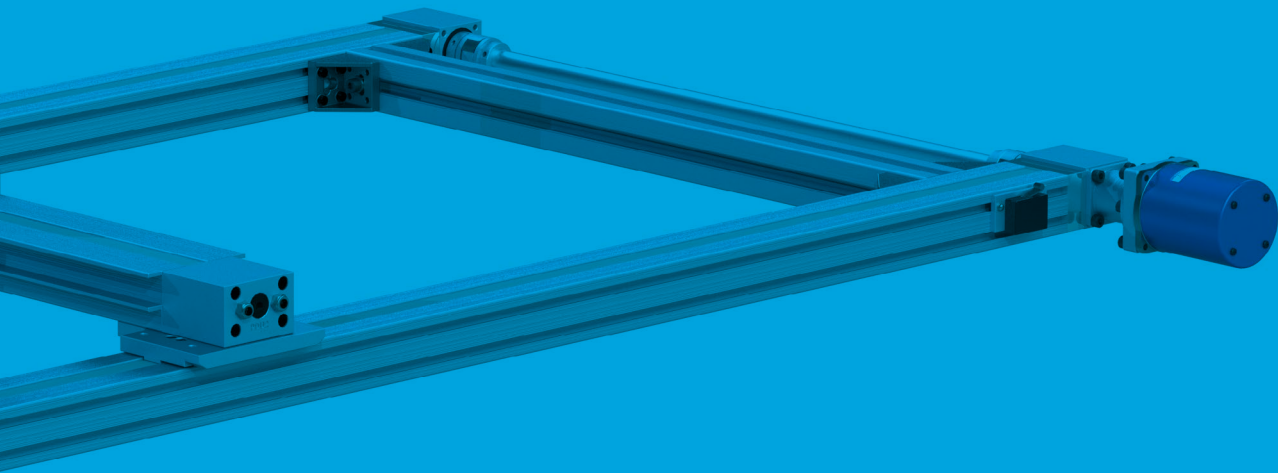
8



HDCS Actionneur Linéaire à Vis à Billes pour Fortes Charges

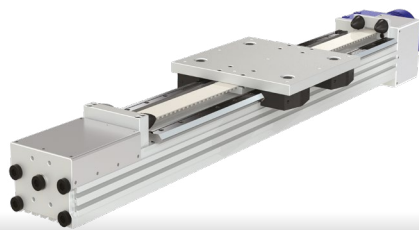
9

ACTIONNEURS LINÉAIRES



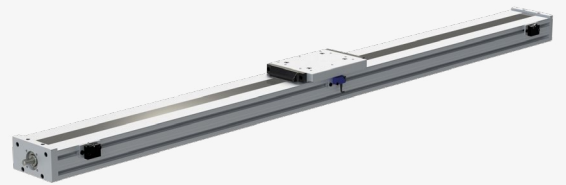
5

HDLS Actionneur Linéaire à Courroie pour Fortes Charges



6

PSD Actionneur à Vis



7



DAPDU2 Actionneur Linéaire Double Action



HPS Actionneur Pneumatique Guidé

10

10

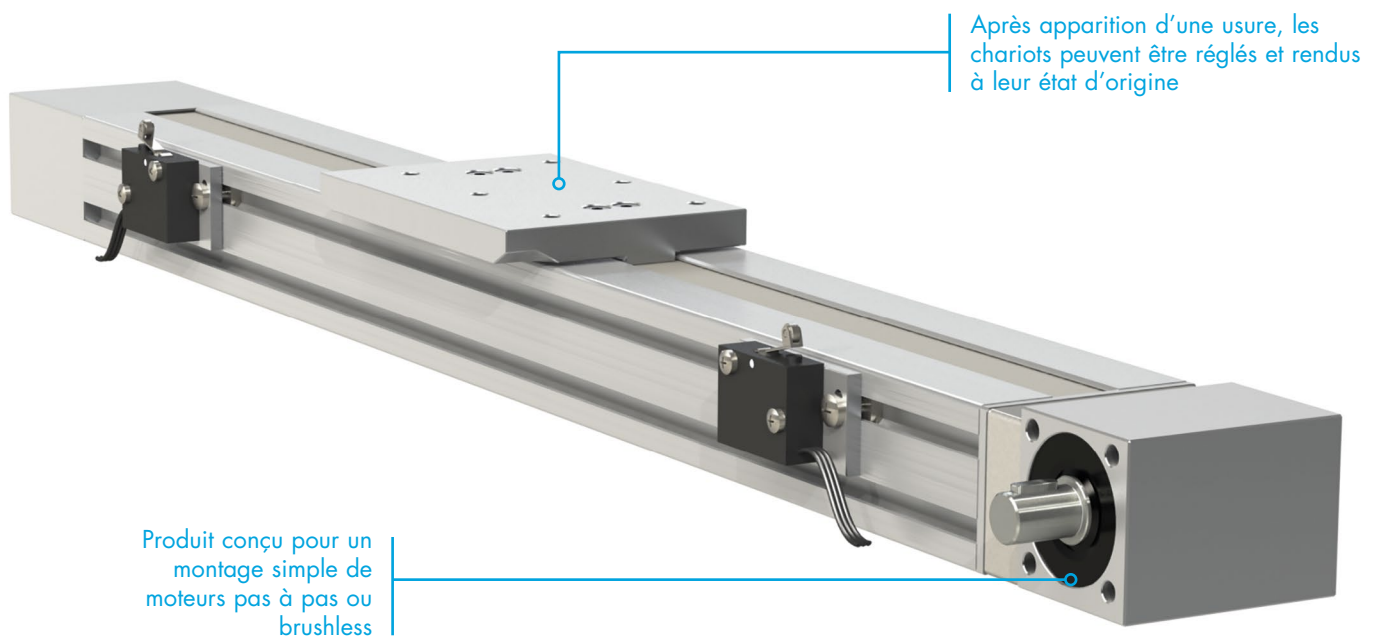
PDU2 Actionneur Linéaire Compact

Charge 0 – 500N

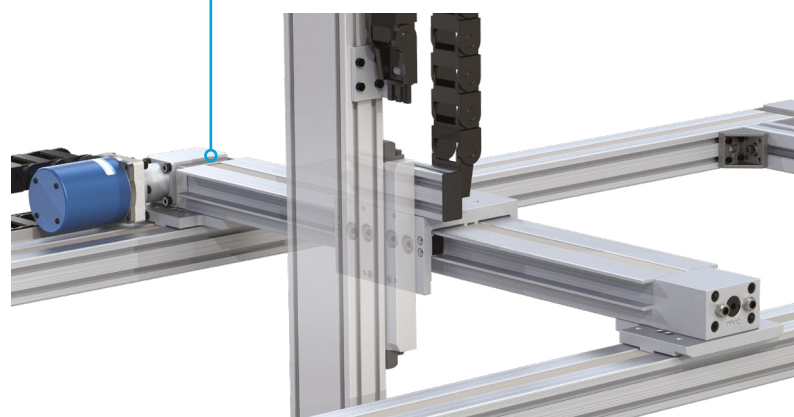
Vitesses 0 – 6m/s

L'actionneur linéaire à faible maintenance PDU2 d'HepcoMotion offre des capacités exceptionnelles de charge, de vitesse et un faible frottement. Conçue pour répondre à des applications à faible coût, la PDU2 a une durée de vie tellement élevée qu'elle va surpasser la durée de vie de la machine dans laquelle elle est utilisée.

- Compacte, prête à l'emploi, jusqu'à 6m de long
- Pas de graissage, Maintenance quasi nulle, longue durée de vie
- Poutre disponible avec ou sans rainures
- Option anti-corrosion



Un système Multi-axes peut être facilement configuré



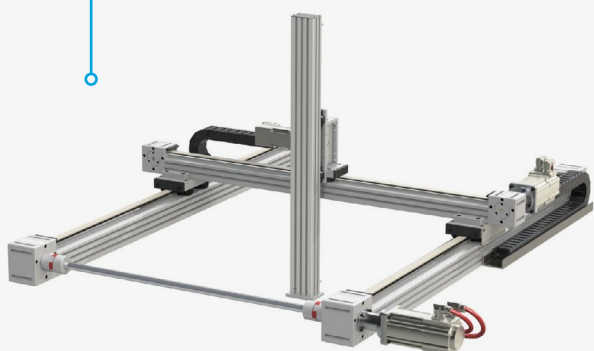
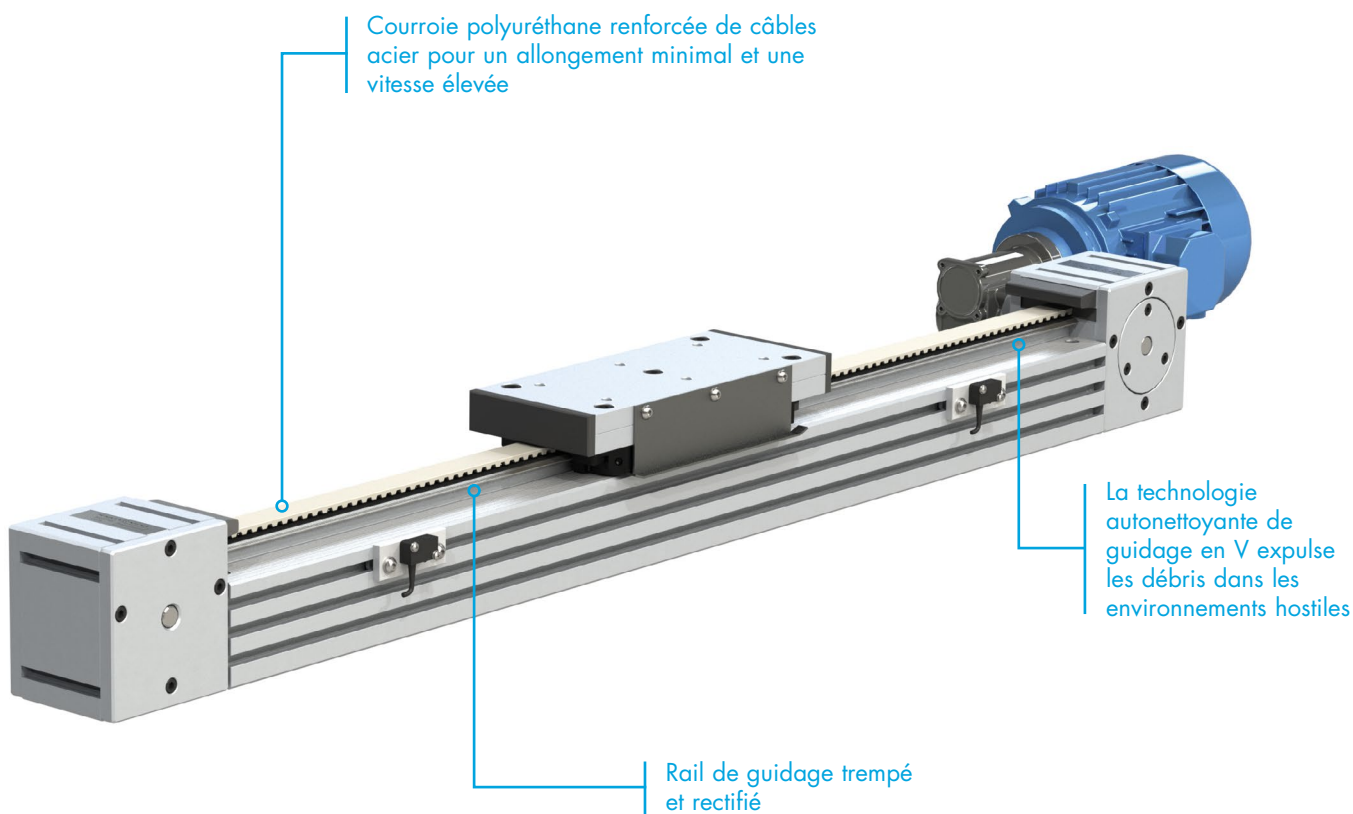
DLS Actionneur Linéaire à Guidage à Galets

Charge 0 – 3 500N

Vitesses 0 – 6m/s

L'actionneur linéaire DLS d'Hepcomotion vous épargnera des heures de conception. Le système comprend un actionneur linéaire à courroie, un ensemble moteur/ variateur et un large choix de réducteurs planétaires à utiliser avec un servomoteur. Des options telles qu'un axe transversal avec poutre allégée, des accouplements et des arbres pour la synchronisation de 2 axes en parallèle sont également disponibles.

- Actionneur de toutes longueurs jusqu'à 8 m en standard, et bien plus sur demande
- Galets monobloc à double rangée de billes pour une longue durée de vie du système et peu d'entretien
- Moteur asynchrone et variateur de fréquence pour un positionnement simple convenant à la plupart des applications
- Réducteur planétaire directement fixé sur l'actionneur pour plus de compacité
- Version anti-corrosion disponible
- Disponible en 3 tailles, DLS3 /4 et 5
- Version transversale pour Axe Z



SBD Actionneur Linéaire Étanche

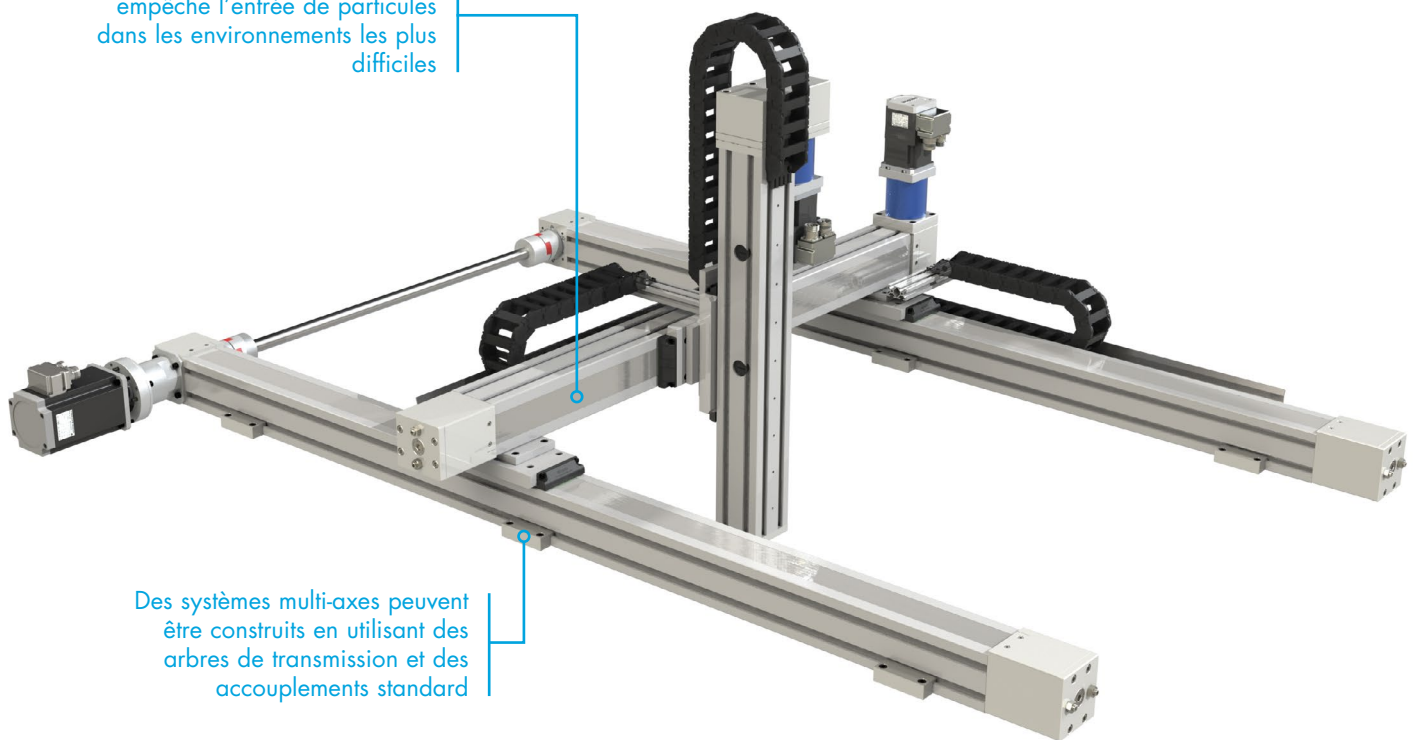
Charge 0 – 13 760N

Vitesses 0 – 4m/s

Basé sur notre technologie de guidage à re-circulation de billes, SBD apporte une capacité de charge supérieure à celle d'autres actionneurs linéaires de taille comparable. Les moments supportés et la durée de vie du système s'en trouvent améliorés dans les applications à haute cadence.

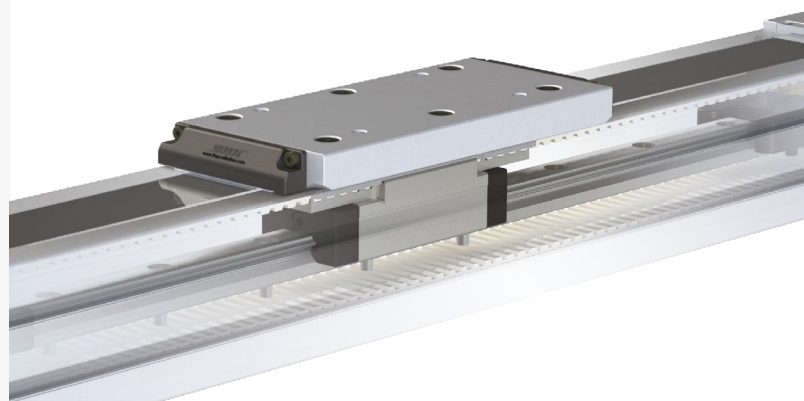
- Intègre un système de guidage à re-circulation de billes, pour des applications de charges directes plus élevées
- Montage des réducteurs / moteurs facilité – Le flasque sera adapté aux besoins spécifiques
- Des versions compatibles salles blanches sont disponibles – idéales pour les industries scientifiques et électroniques
- La gamme intègre également un actionneur avec poutre XL renforcée pour des applications auto-porteuses sur grande longueur

Une bande de protection inox empêche l'entrée de particules dans les environnements les plus difficiles



Des systèmes multi-axes peuvent être construits en utilisant des arbres de transmission et des accouplements standard

Version chariot long pour des moments augmentés



HDLS Actionneur Linéaire à Courroie pour Fortes Charges

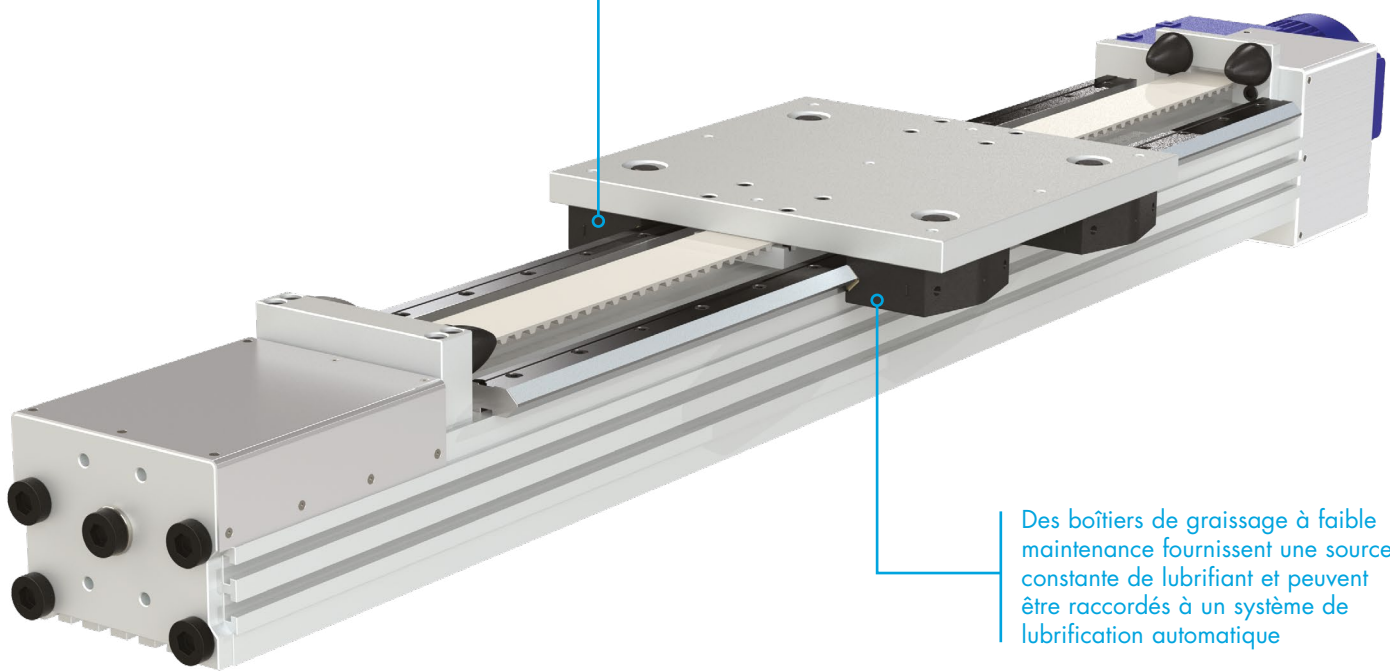
Charge 0 – 28 000N

Vitesses 0 – 6m/s

L'actionneur pour fortes charges d'HepcoMotion transportera aisément des charges élevées dans des conditions de production variées avec un minimum de maintenance. Ce produit est déjà très répandu dans de nombreuses installations automobiles où un fonctionnement fiable 24/24h est essentiel, ou comme composant d'un portique forte charge.

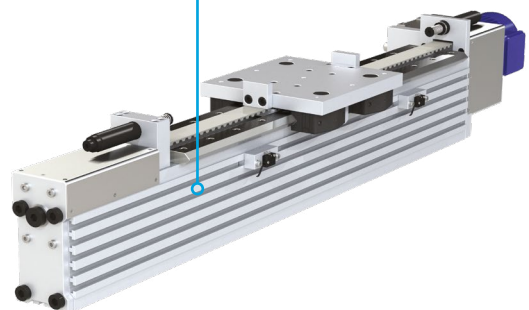
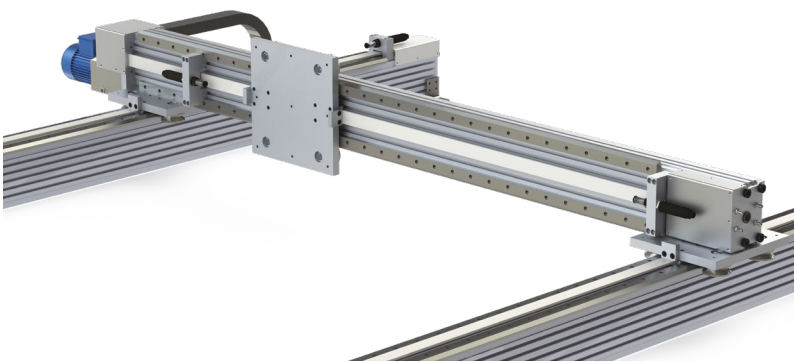
- Le corps de la HDLS est suffisamment résistant pour être intégré dans un portique, sans que des supports additionnels ne soient nécessaires
- Sa grande force d'entraînement est idéale pour l'industrie automobile ou tout autres applications de transfert aux exigences élevées
- Disponible avec une gamme de courroies renforcées idéales pour soulever des charges élevées.
- Disponible avec un entraxe de rails important pour manipuler des charges élevées déportées
- Version anti-corrosion disponible

Grande capacité, longévité, équipé de galets à double rangée de billes HDS2 garantissant des performances élevées dans des environnements hostiles



Des boîtiers de graissage à faible maintenance fournissent une source constante de lubrifiant et peuvent être raccordés à un système de lubrification automatique

Chaque face de la poutre HDLS peut être utilisée selon vos exigences



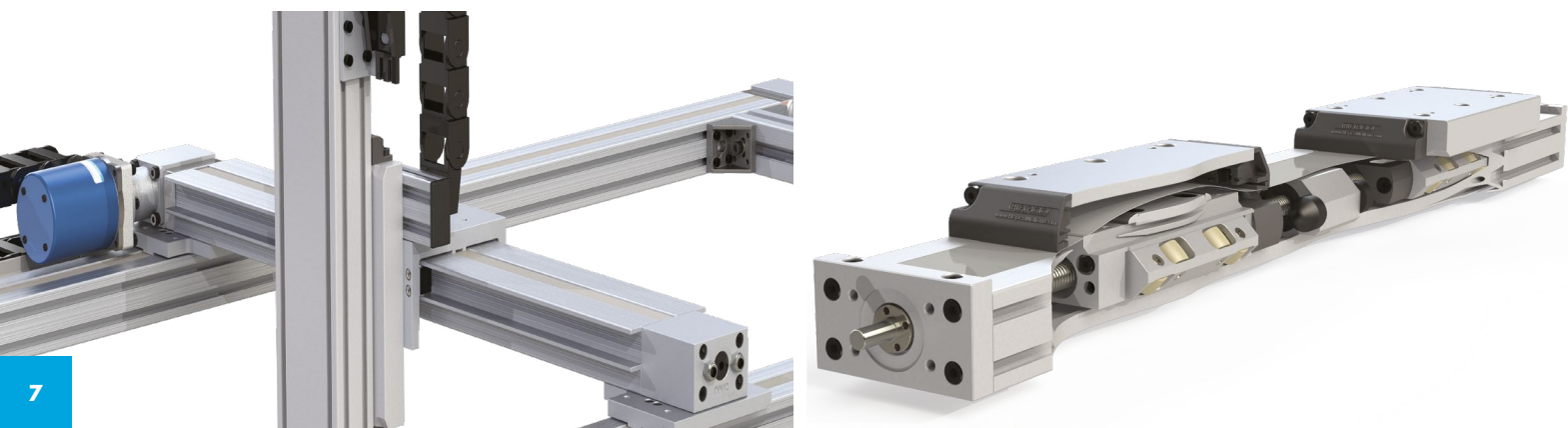
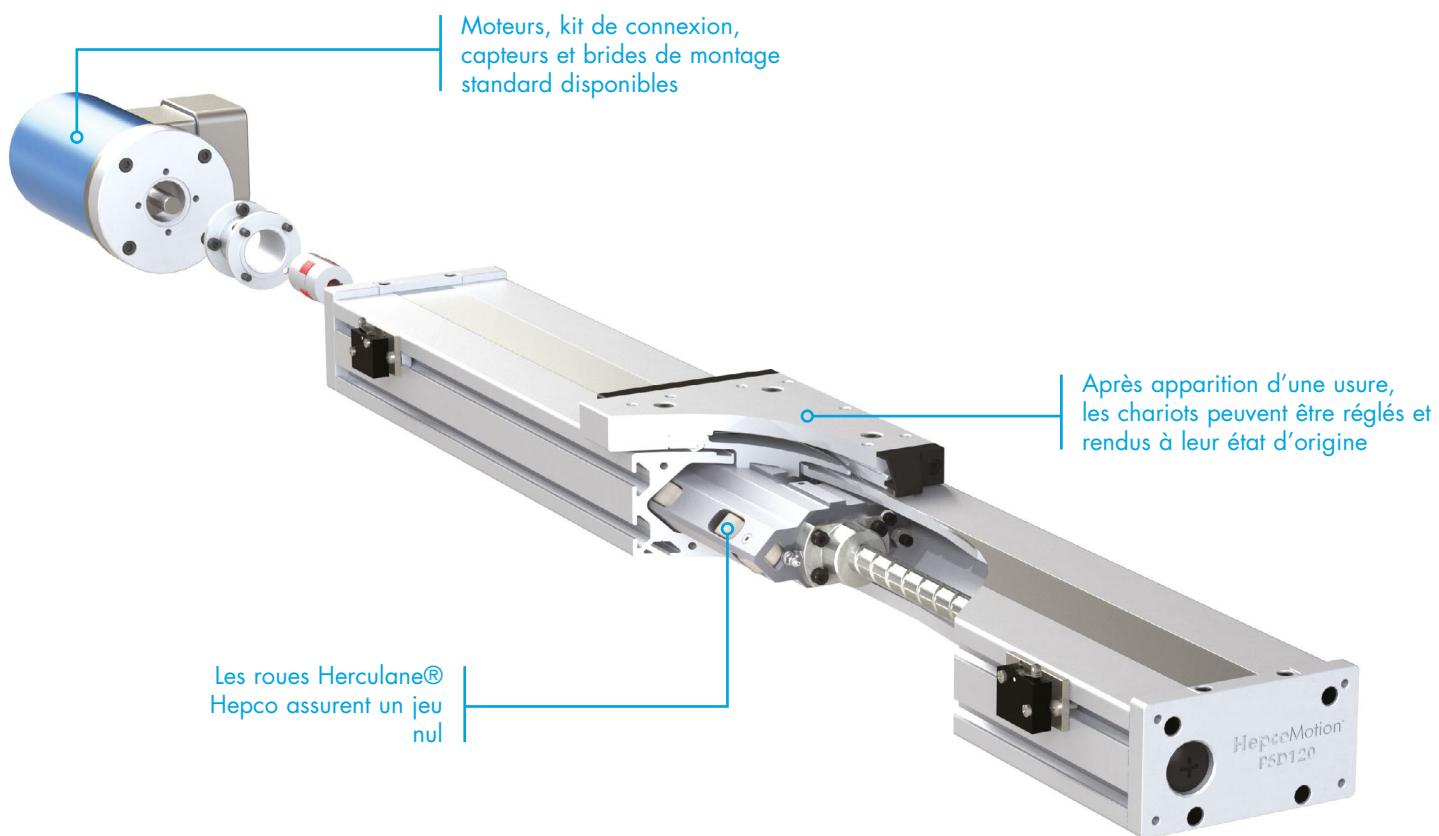
PSD Actionneur à Vis à billes

Charge 0 – 700N

Vitesses 0 – 1m/s

L'actionneur léger à vis PSD d'HepcoMotion est une solution pour les encombrements réduits. Prêt à être monté, ce système est disponible en largeur 80mm (PSD80) ou 120mm (PSD120). Peut être utilisé comme axe seul ou intégré dans un système multi-axes. Particulièrement adapté dans les applications verticales (axe Z)

- Peut être utilisé comme axe seul ou intégré dans un système multi-axes
- Parfait pour les applications verticales (axe Z)
- Disponible en vis à billes ou vis trapézoïdale, avec une large gamme de pas de vis
- Protection efficace de l'unité grâce à la bande d'étanchéité inox
- PSD80 est aussi proposée en version double action



SDM Actionneur à Vis à Billes

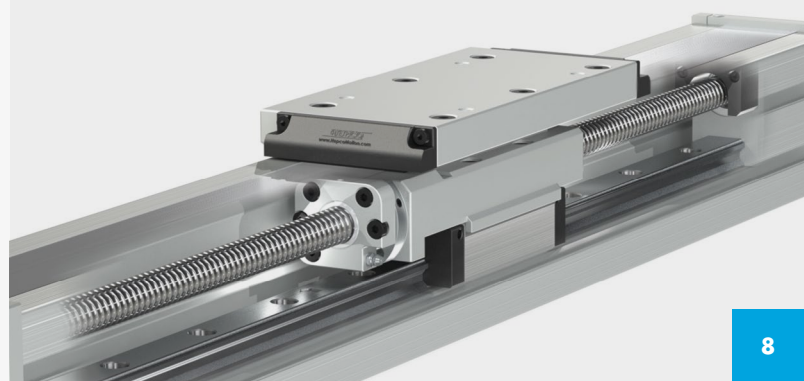
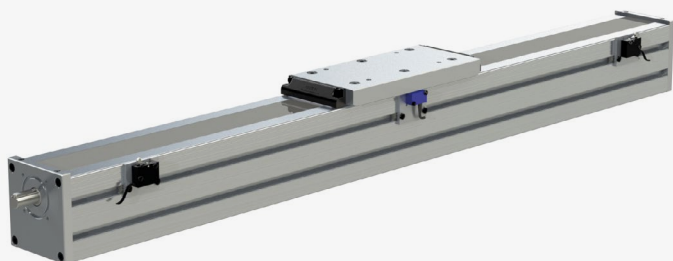
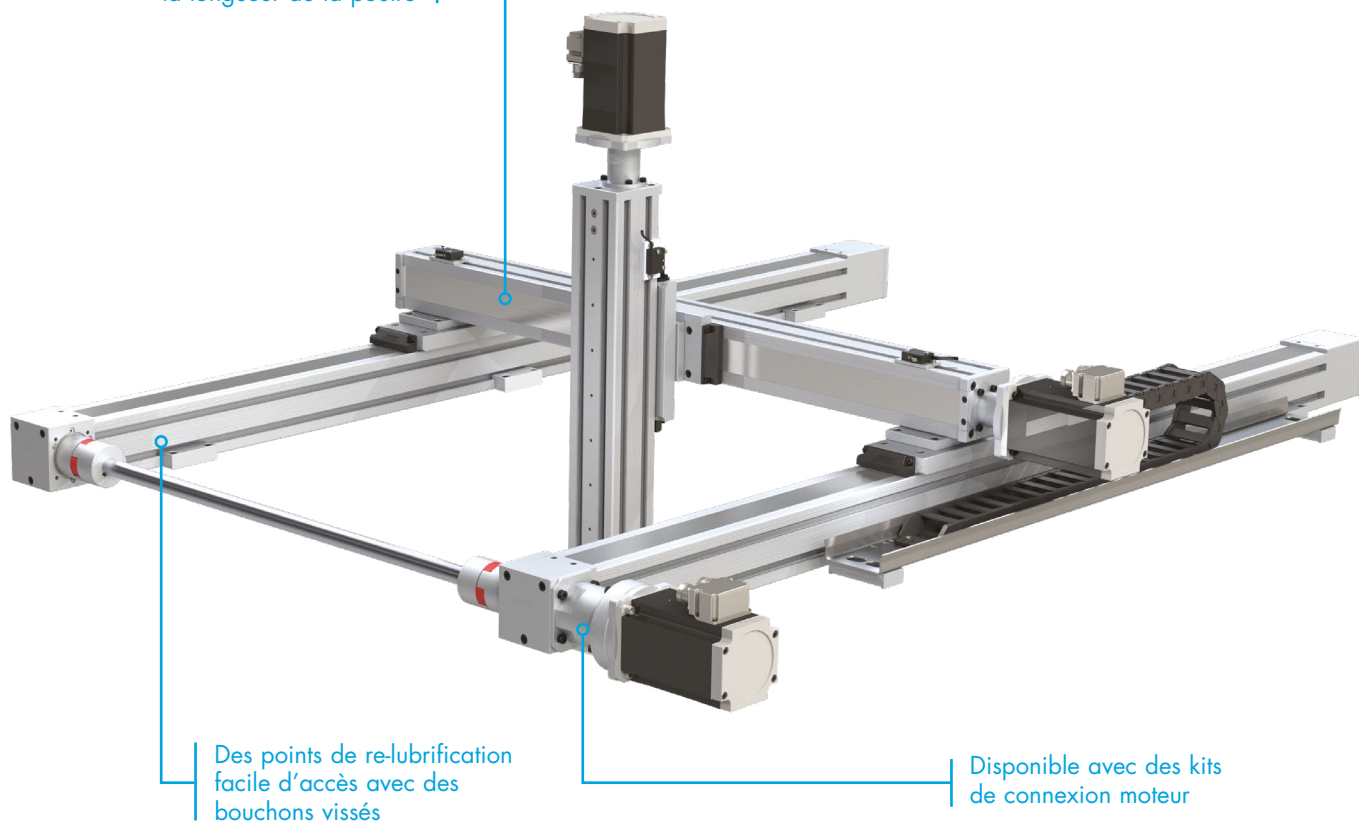
Charge 0 – 13 760N

Vitesses 0 – 1m/s

L'actionneur SDM d'HepcoMotion intègre une vis à billes pour fournir précision et force d'entraînement. Une étanchéité efficace est réalisée par une bande inox tout au long de la poutre. Deux tailles d'actionneur sont disponibles en standard : 20-80 & 30-100

- Cinq pas de vis à billes disponibles en standard 16x5, 16x10, 16x16, 20x5 et 20x20
- Actionneurs fournis jusqu'à 2800mm en une seule pièce
- Charges élevées grâce aux guidages à billes engagés
- Option chariot long disposant de deux patins à billes pour une capacité accrue
- Version pour salle blanche disponible pour les industries alimentaire, médicale, scientifique et électronique

Etanchéité élevée grâce à un clinquant inox qui ferme toute la longueur de la poutre



HDCS Actionneur linéaire à vis à billes pour fortes charges

Charge 0 – 28 000N

Vitesses 0 – 1m/s

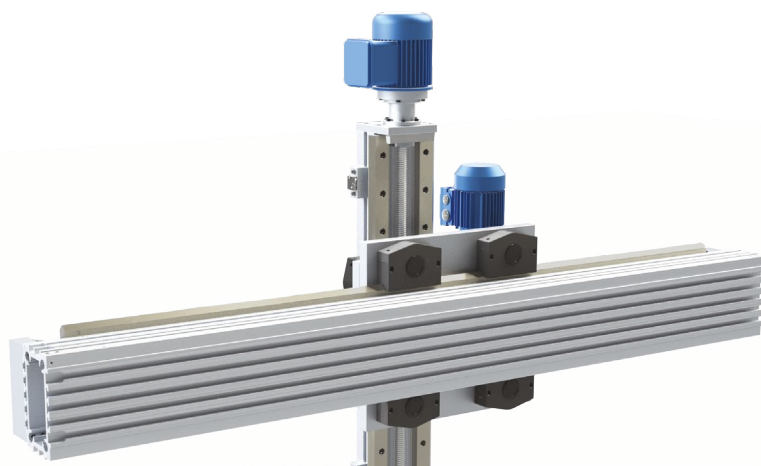
L'actionneur HDCS est conçu pour la mise en mouvement précis de charges élevées. Il peut être utilisé comme axe simple, ou dans la construction d'un multi-axe, avec sa poutre mobile.

- Longueurs jusqu'à 2740mm en standard
- Galets Ø64mm ou 95mm haute capacité, assurent un mouvement doux et une grande rigidité sous charge
- Les boîtiers de graissage gèrent l'apport continu en lubrifiant et diminuent l'entretien pour une performance prolongée
- Version anti-corrosion disponible

Vis à billes sans jeu permet un positionnement précis

Soufflets de protection en option

Poutre compacte haute résistance en aluminium



DAPDU2 Actionneur Linéaire Double Action

Charge 0 – 500N

Vitesses 0 – 6m/s

L'actionneur linéaire à double action DAPDU2 a été conçu pour fournir une solution adaptée aux mouvements d'ouverture et de fermeture à faible entretien. Cela comprend les applications architecturales et machine outil telles que fenêtres, portes et autres mécanismes.



- Possibilité de multiples chariots pour les applications de portes les plus larges
- Poutre en aluminium haute résistance avec rainures en T pour fixation sur profilés aluminium
- Chariot plat ou en angle pour simplifier le montage
- Peut fonctionner à grandes vitesses avec un frottement faible
- Réglage simple de la tension de courroie
- Butées internes pour la protection des fins de course

HPS Actionneur Pneumatique

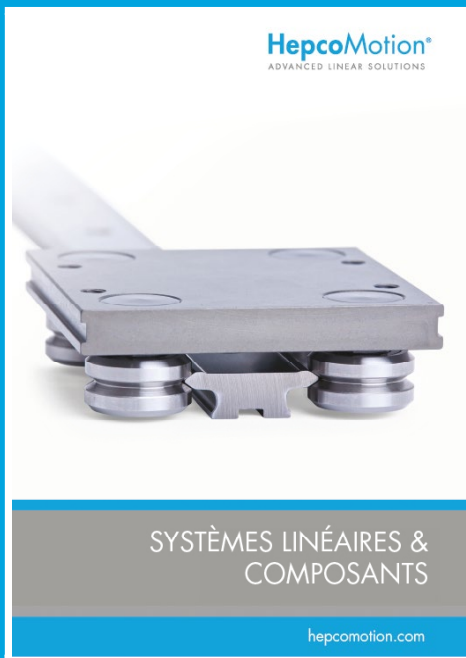
Charge 0 – 4 000N

Vitesses 0 – 4m/s

L'actionneur linéaire pneumatique HPS combine la technologie éprouvée du guidage en V HepcoMotion avec une vaste gamme de vérins sans tige pneumatique de grande qualité



- Livré prêt à l'emploi
- Structure auto-portante pour une installation simple
- Adapté aux environnements difficiles
- Peut supporter des efforts dans toutes les directions
- Galets équipés de boîtiers de graissage pour une longue durée de vie et une maintenance faible
- Capteurs de proximité pour la détection de fin de course ou mi-course
- Accessoires de fixation pour le montage sur des profilés en aluminium
- Une version résistant à la corrosion est disponible



HepcoMotion®
64 Chemin de la Chapelle, Saint Antoine
95300, ENNERY
France

Tel: +33 (0)1 34 64 30 44
E-mail: info.fr@hepcomotion.com

CATALOGUE No. LA FPL 01.1 FR © 2017 Hepco Slide Systems Limited
All rights reserved by Hepco Slide Systems Limited, Tiverton, Devon EX16 6TG

Reproduction in whole or part without prior authorisation from Hepco is prohibited
HepcoMotion® is the trading name of Hepco Slide Systems Limited