



Cette fiche technique interagit avec
Documentation GFX

GFX Mover Agile

Le GFX Agile est une variante fortement allégée du système de guidage GFX standard pour moteurs XTS Beckhoff. Il est recommandé pour une charge utile totale (produit et outillage combinés) de moins de 250g avec peu ou pas d'efforts extérieurs lors des opérations. Il est capable d'une vitesse maximale de 4m/s et une accélération supérieure à 100 m/s² lorsqu'il est programmé via TwinCAT avec le codage spécifique au XTS de Beckhoff.

Généralement, cela permettra un débit plus élevé pour l'assemblage de petits composants. Lorsqu'une indexation rapide est possible, une augmentation du débit allant jusqu'à 43% est atteignable.

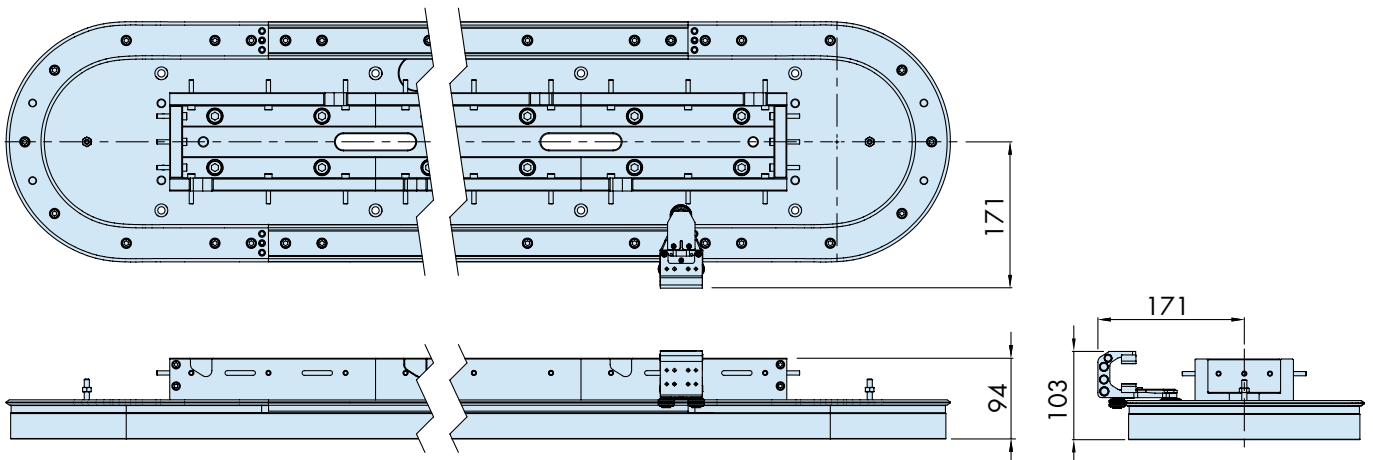
Le GFX Agile consommera moins d'énergie et générera moins d'échauffement des modules moteurs, permettant plus de débit aux applications thermiquement limitées. De plus, la longueur globale du système peut être réduite pour atteindre le même débit.

Le Mover Agile est également un bon candidat pour l'utilisation de l'aimant à 4 pôles, permettant un entraxe entre movers de 55 mm si nécessaire.



Intégration

Le GFX Agile est basé sur un circuit et des plaques de base GFX standards, cependant les équerres recevant les modules moteurs sont plus compactes pour compenser une hauteur réduite des galets.



Informations Techniques

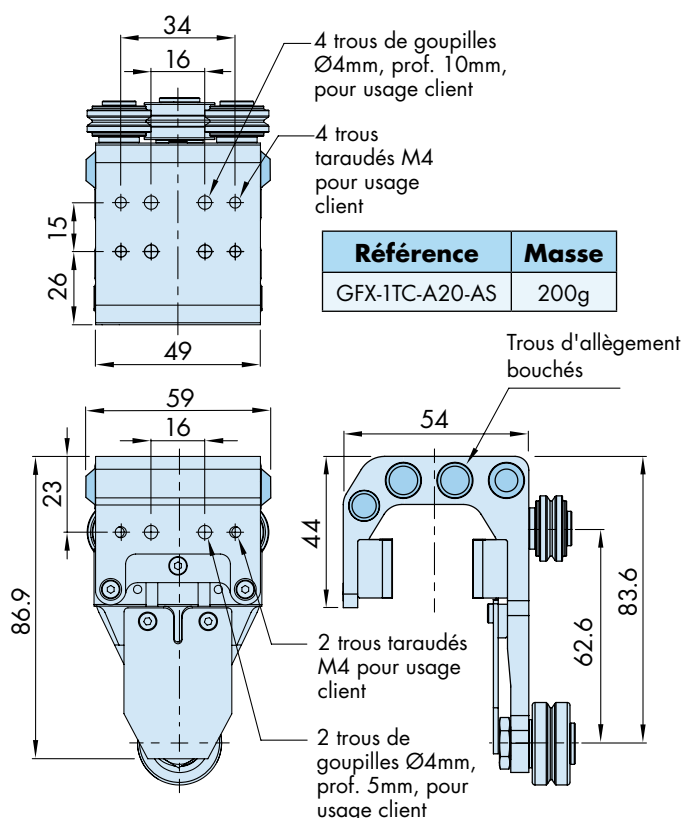
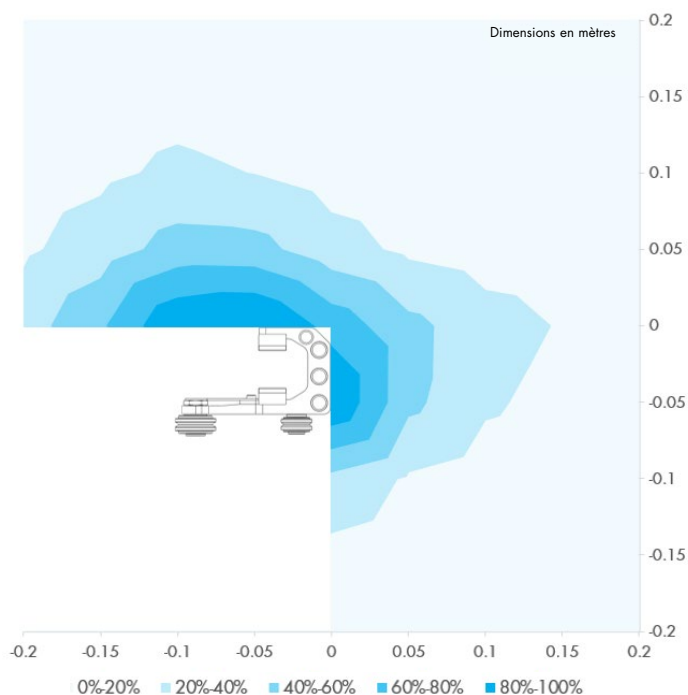
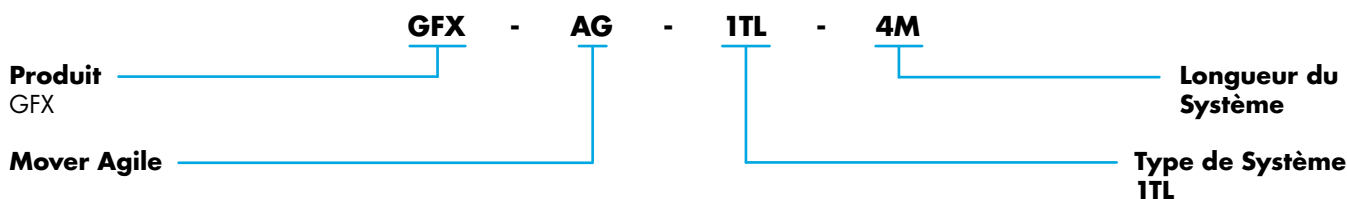


Illustration de l'emplacement du centre de gravité de la charge utile pour maximiser la durée de vie du système (où 100 % correspond la durée de vie maximale possible).



L'enveloppe de charge utile d'un mover Agile montre les positions recommandées pour optimiser les performances et la durée de vie des galets.

Désignation d'un système



Veuillez vous référer à la documentation GFX pour plus d'informations

Informations complémentaires

- GFX est le circuit de guidage pour système d'entraînement XTS Beckhoff.
- Des fichiers CAD détaillés sont disponibles sur demande, veuillez contacter le service technique Hepco pour plus d'informations.
- Le mover Agile n'est PAS compatible avec les équerres support de moteur GFX existantes, il n'offre pas non plus la même géométrie de trous de fixation de l'outillage client.

HepcoMotion®

64 chemin de la Chapelle Saint Antoine

95300 ENNERY, France

Tel: +33 (0) 1 34 64 30 44

Fax: +33 (0) 1 34 64 33 88

E-mail: info.fr@hepcotion.com

www.HepcoMotion.com