

## DLS5C - Actionneur vertical forte capacité

HepcoMotion élargit sa gamme déjà populaire d'actionneurs DLS, pour y inclure un axe vertical de forte capacité : la DLS5C. Ce dernier ajout est conçu pour fournir des solutions aux applications qui excèdent les capacités de la DLS3C, ou pour les robots portiques HGS qui nécessitent un axe Z économique.

DLS5C convient aux applications nécessitant des forces motrices jusqu'à 2625N, ce qui est nettement supérieur à la DLS3C existante, et une course jusqu'à 3,2 m. La DLS5C peut être livrée avec un motoréducteur asynchrone ou un réducteur équipé d'un flasque pour recevoir le moteur. Des moteurs ou des réducteurs spécifiques peuvent également être adaptés, veuillez en discuter avec notre équipe technique.

### OPTIONS

#### D'ENTRAÎNEMENT

- Au choix : un d'arbre d'entraînement avec ou sans accouplement, ou complet avec un réducteur/motoréducteur.
- Voir page 2 pour plus de détails.

#### CHARIOT

- Élément fixe de l'unité.
- 4 x trous de montage sur 5 faces pour faciliter la fixation dans diverses orientations.
- Corps de chariot monobloc pour une rigidité maximale.

#### ENTRAÎNEMENT PAR COURROIE DENTÉE

- Courroie de capacité bien supérieure à celle de la DLS3C. Supporte des vitesses et accélérations élevées.
- Bonne précision.

#### BOÎTIERS DE GRAISSAGE

- Réservoir de lubrification des galets et pistes de roulement.
- Protège les roulements et améliore la sécurité.

#### CAPTEURS FIN DE COURSE

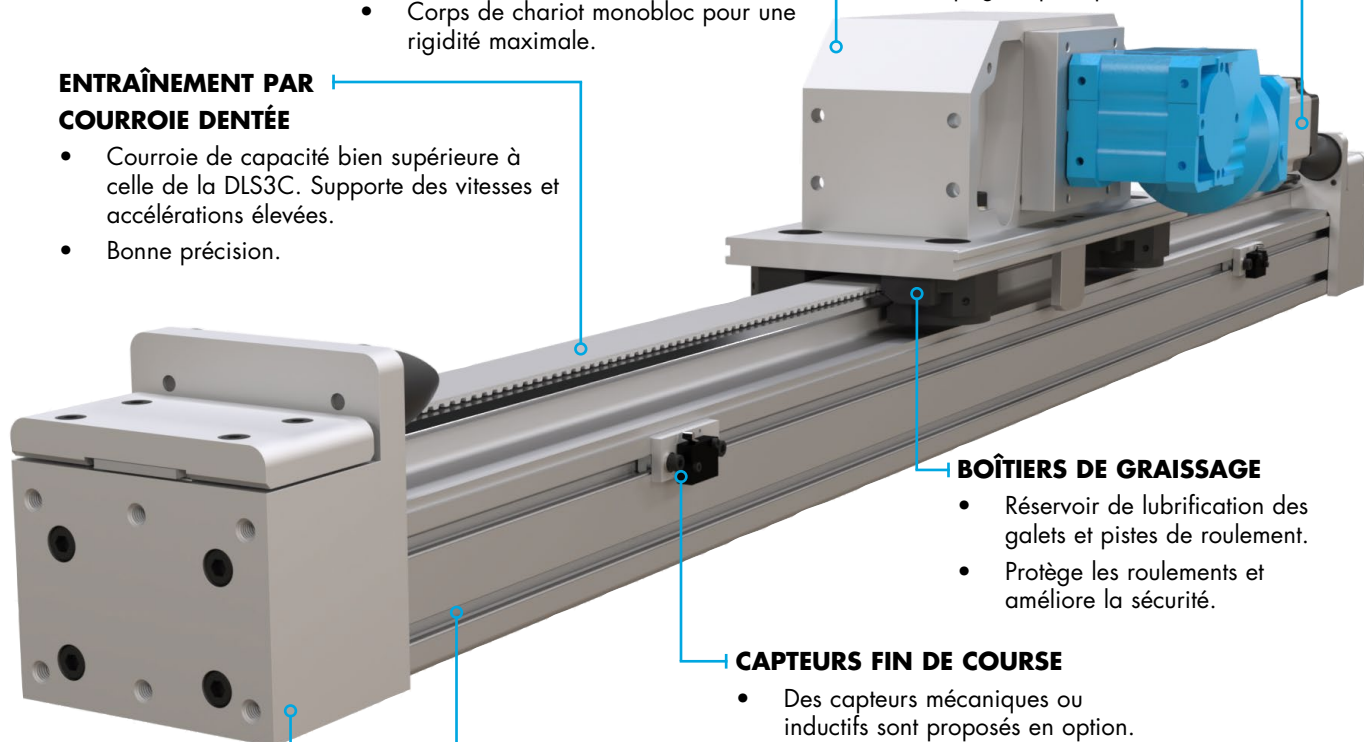
- Des capteurs mécaniques ou inductifs sont proposés en option.

#### PLAQUES D'EXTRÉMITÉS

- Comprend 6 trous taraudés M10 pour le montage de l'outillage client.
- Inclut une butée progressive pour haute énergie.
- Inclut une bride de fixation de la courroie, fixe ou ajustable.

#### RAINURES ET ÉCROUS EN T

- Fixation de la poutre simplifiée.
- Deux types d'écrous en T pour flexibilité maximale.
- Caches rainure en T disponibles pour servir de passe-câble. Les caches protègent de la saleté et des débris.



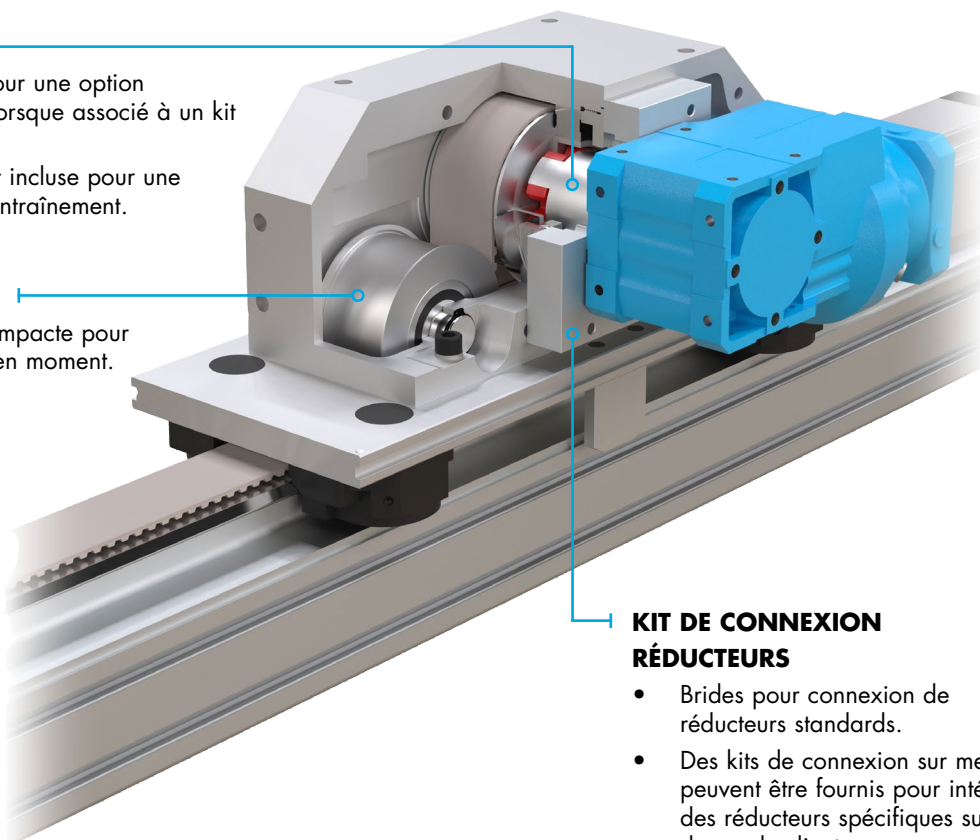
## DLS5C - Actionneur vertical forte capacité

### ACCOUPLLEMENT

- Accouplement d'entrée pour une option d'entraînement compact lorsque associé à un kit de montage de réducteur.
- Poulie avec accouplement incluse pour une efficacité maximale de l'entraînement.

### CONCEPTION COMPACTE

- Implantation de poulie compacte pour minimiser les contraintes en moment.



### KIT DE CONNEXION RÉDUCTEURS

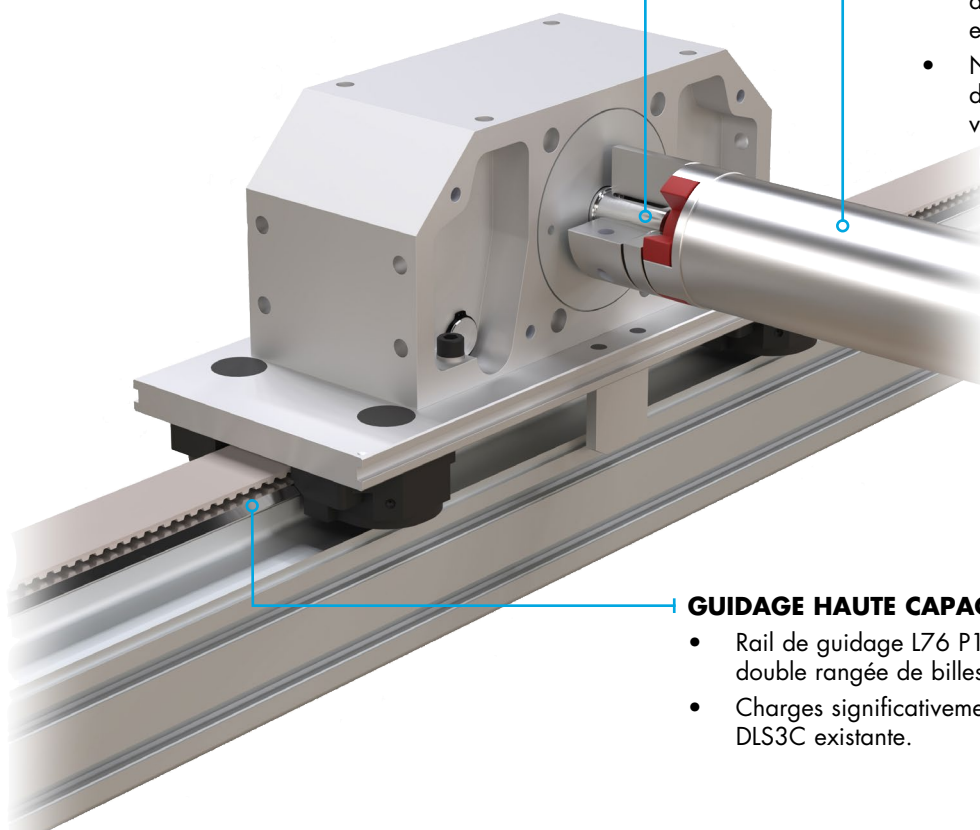
- Brides pour connexion de réducteurs standards.
- Des kits de connexion sur mesure peuvent être fournis pour intégrer des réducteurs spécifiques sur demande client.

### ARBRE DE SYNCHRONISATION

- Cette configuration est adaptée aux applications à double axes Z, dans une grande application HGS par exemple, où un réducteur central à double sortie d'arbre, associé à des arbres de synchronisation peut entraîner deux axes en tandem.
- Nous pouvons fournir des arbres de synchronisation spécifiques pour votre application.

### ARBRE D'ENTRÉE

- Arbre d'entrée claveté ou non claveté pour une variété de configurations d'entraînement.



### GUIDAGE HAUTE CAPACITÉ

- Rail de guidage L76 P1 avec galets DR de taille 54 (à double rangée de billes).
- Charges significativement améliorées par rapport à la DLS3C existante.



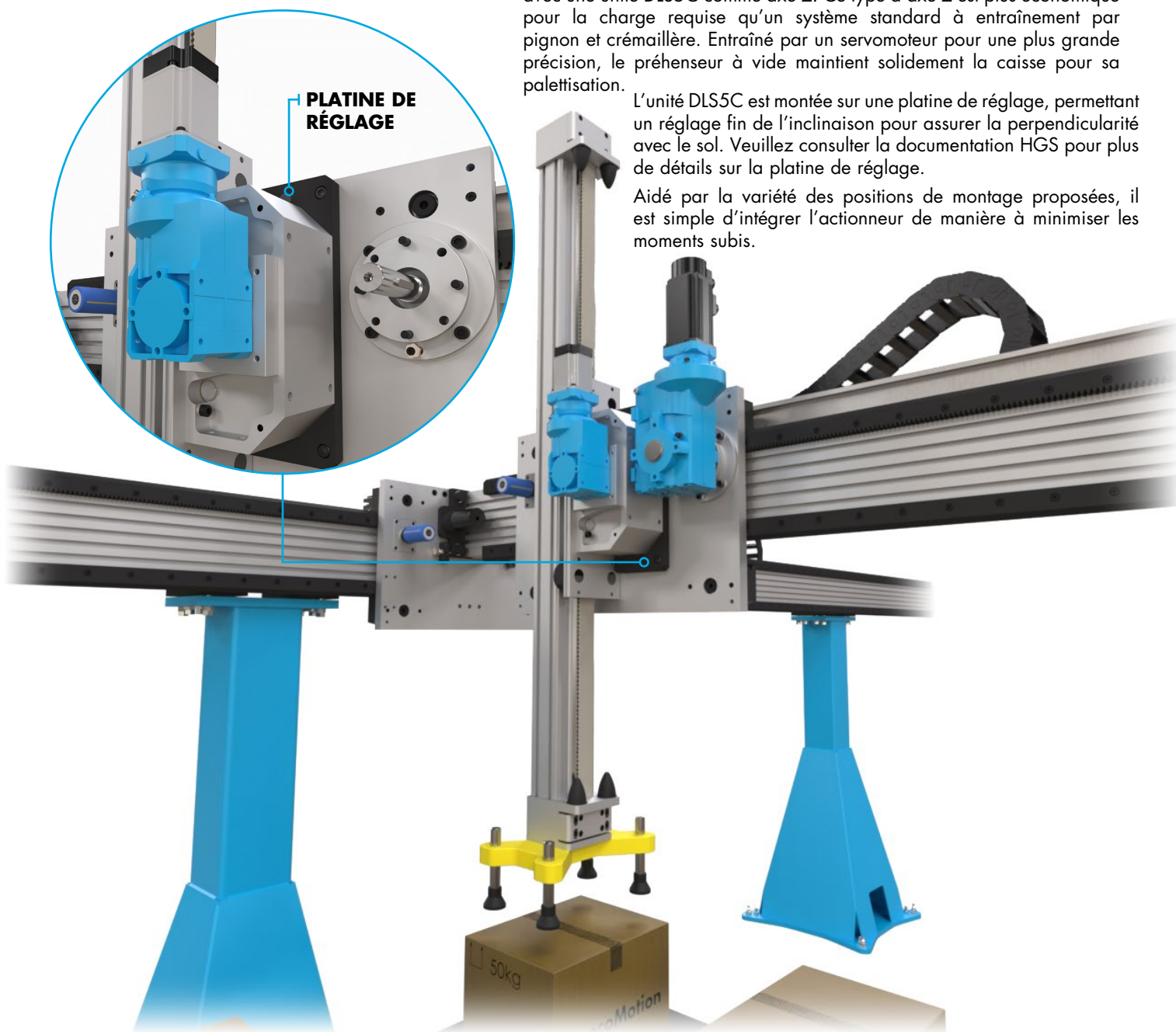
## Exemple d'application et Codification

### AXE Z D'UN ROBOT PORTIQUE HGS DE MANIPULATION DE CAISSES

Le système illustré présente un robot portique HGS de grandes dimensions, avec une unité DLS5C comme axe Z. Ce type d'axe Z est plus économique pour la charge requise qu'un système standard à entraînement par pignon et crémaillère. Entraîné par un servomoteur pour une plus grande précision, le préhenseur à vide maintient solidement la caisse pour sa palettisation.

L'unité DLS5C est montée sur une platine de réglage, permettant un réglage fin de l'inclinaison pour assurer la perpendicularité avec le sol. Veuillez consulter la documentation HGS pour plus de détails sur la platine de réglage.

Aidé par la variété des positions de montage proposées, il est simple d'intégrer l'actionneur de manière à minimiser les moments subis.



#### CODIFICATION

Longueur de poutre en mm (maxi 4000 mm) — **DLS5C 2023 L C**  
Côté de l'entrée - position **R** ou **L** —  
(Veuillez vous référer à la page 3 pour plus de détails)  
Type d'entrée - **C** indique un accouplement  
**S** indique un arbre simple

Si vous souhaitez que l'unité soit livrée avec un réducteur ou un motoréducteur dimensionné par Hepco, veuillez contacter notre service technique pour plus d'informations. Nous pouvons vous aider à sélectionner le bon réducteur et/ou moteur pour votre application.

**HepcoMotion®**, 64 chemin de la Chapelle Saint Antoine  
95300 ENNERY, France  
Tel: +33 (0) 1 34 64 30 44  
E-mail: info.fr@hepcotion.com

[www.HepcoMotion.com](http://www.HepcoMotion.com)