

Cette fiche technique interagit avec

Documentation GFX

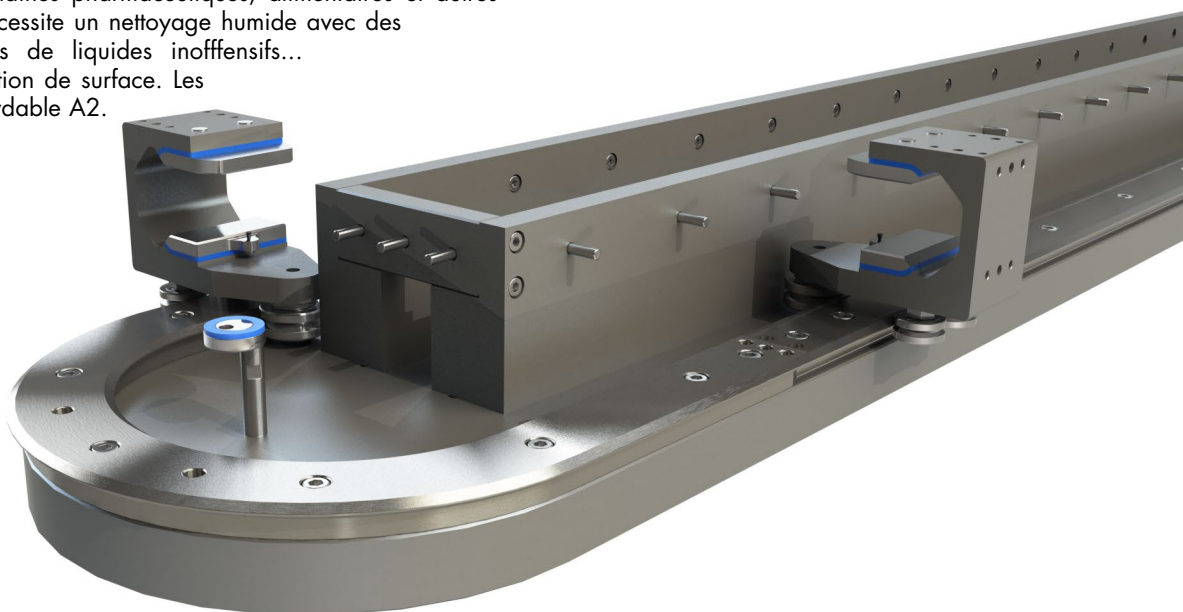


GFX Hygienic

GFX Hygiénic est une déclinaison du circuit de guidage GFX, destiné à l'utilisation avec des modules moteurs et aimants XTS Beckhoff "HD" hygienic design. Il existe deux versions pour répondre aux différents besoins des clients :

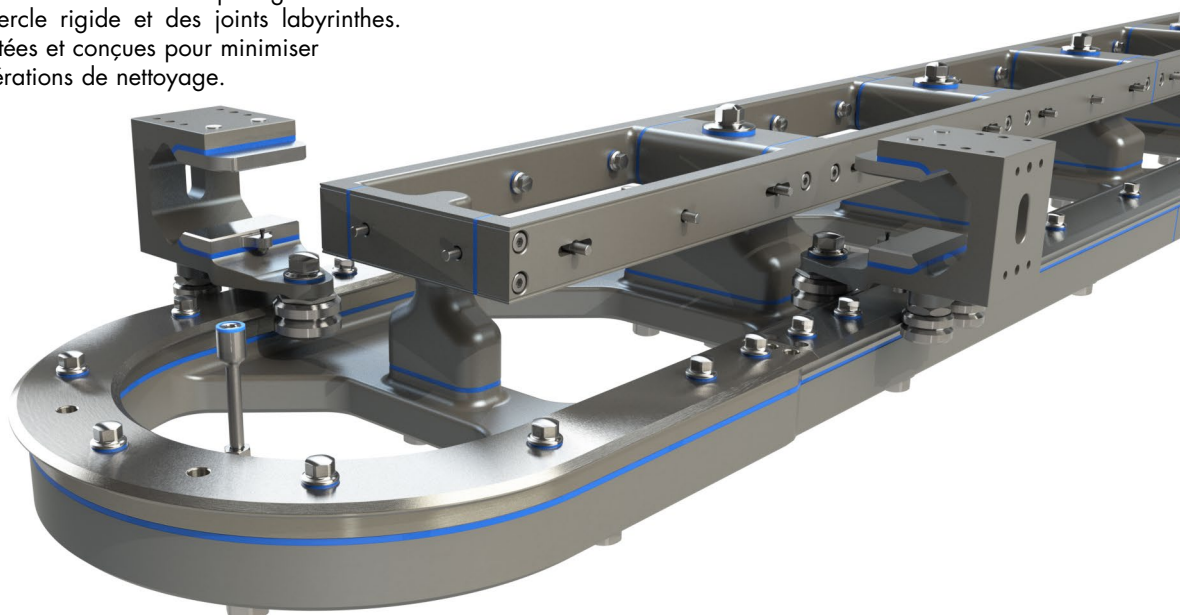
Nettoyable - GFX-CD-1TL

Convient au nettoyage "humide" et utilise une structure similaire à celle d'un GFX standard, légèrement modifiée pour s'adapter aux modules moteurs HD (Hygienic Design). Il sera utilisé dans les domaines pharmaceutiques, alimentaires et autres processus où le système nécessite un nettoyage humide avec des lingettes humides imbibées de liquides inoffensifs... pour éliminer la contamination de surface. Les fixations sont en acier inoxydable A2.



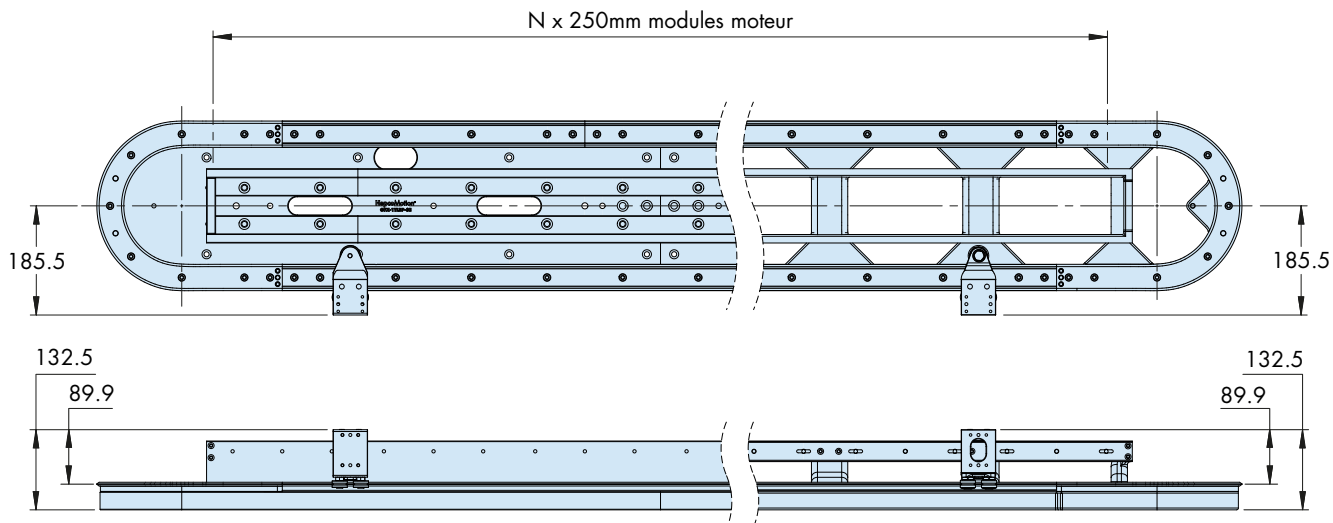
Lavable - GFX-WD-1TL

Conçu pour les opérations de nettoyage en place (CIP) qui incluent des agents moussants, le lavage à chaud et sous pression. Sa construction permet un accès complet à toutes les surfaces. Les zones de rétentions ont été retirées, les faces de contact entre tous les composants sont jointées et les roulements sont protégés contre les fuites de lubrifiant avec un couvercle rigide et des joints labyrinthiques. Toutes les fixations sont jointées et conçues pour minimiser les pièges et faciliter les opérations de nettoyage.



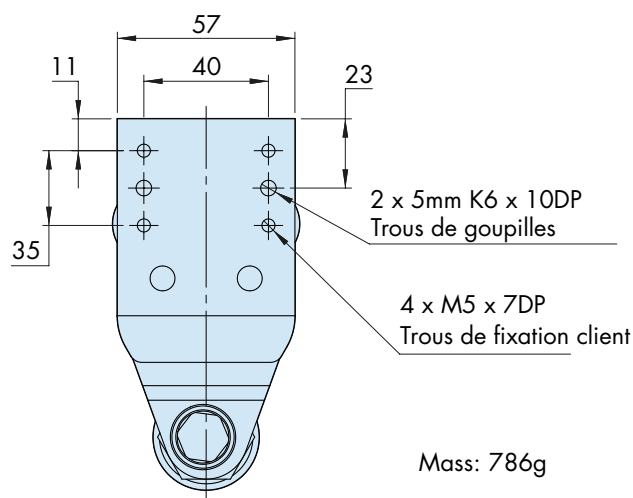
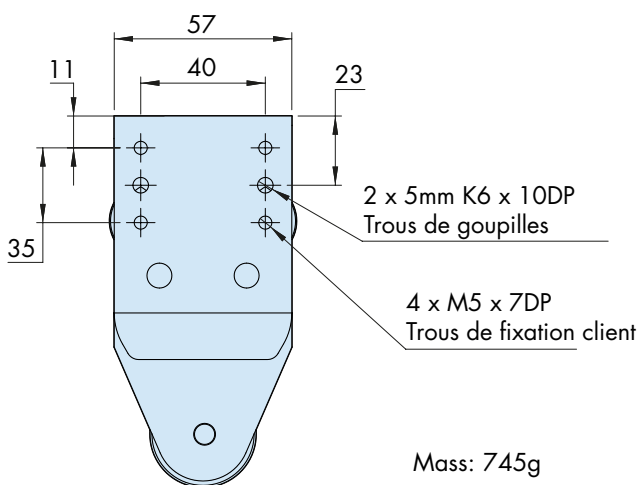
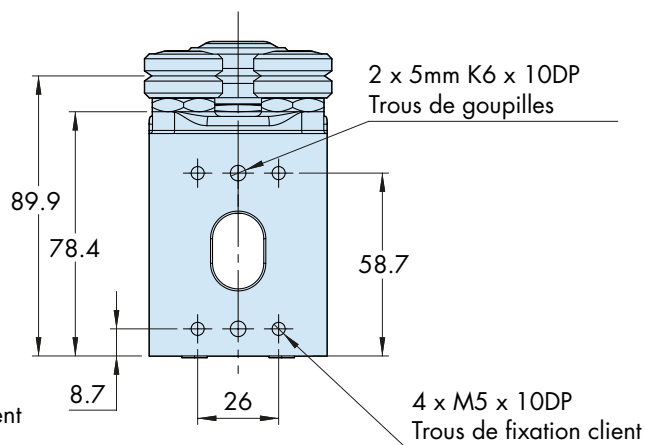
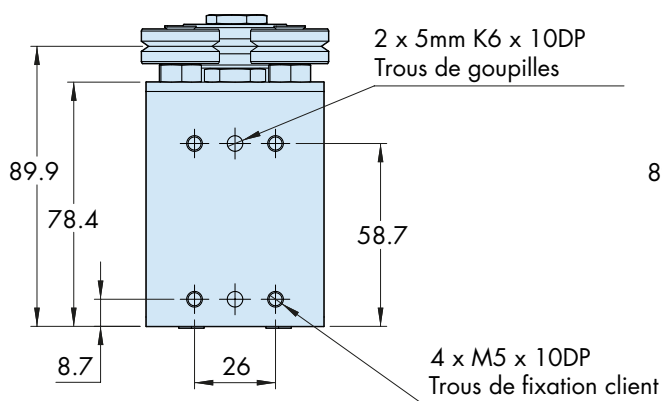
Les deux systèmes utilisent des composants structurels en aluminium, aussi bien pour les éléments supports que pour le corps des movers. Ces composants subissent une anodisation dure, renforcée par des additifs très résistants à l'usure et aux produits chimiques. Tous les composants du circuit de guidage et des galets sont en acier inoxydable martensitique, offrant une bonne résistance à la corrosion et une dureté adaptée aux roulements, pour offrir une longue durée de vie.

Informations techniques



Nettoyable

Lavable

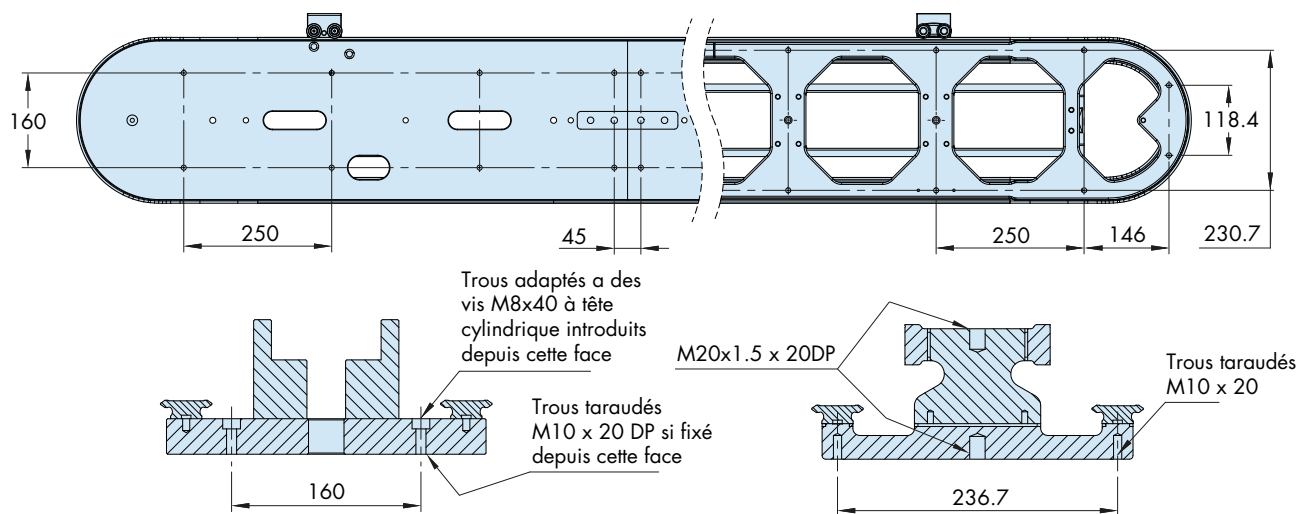


Remarques :

1. Les movers en version nettoyable sont équipés en standard de galets AS en acier inoxydable. Les movers en version lavable reçoivent des galets hygiéniques double rangées étanches. Contactez le service technique Hepco pour plus d'informations.

Intégration

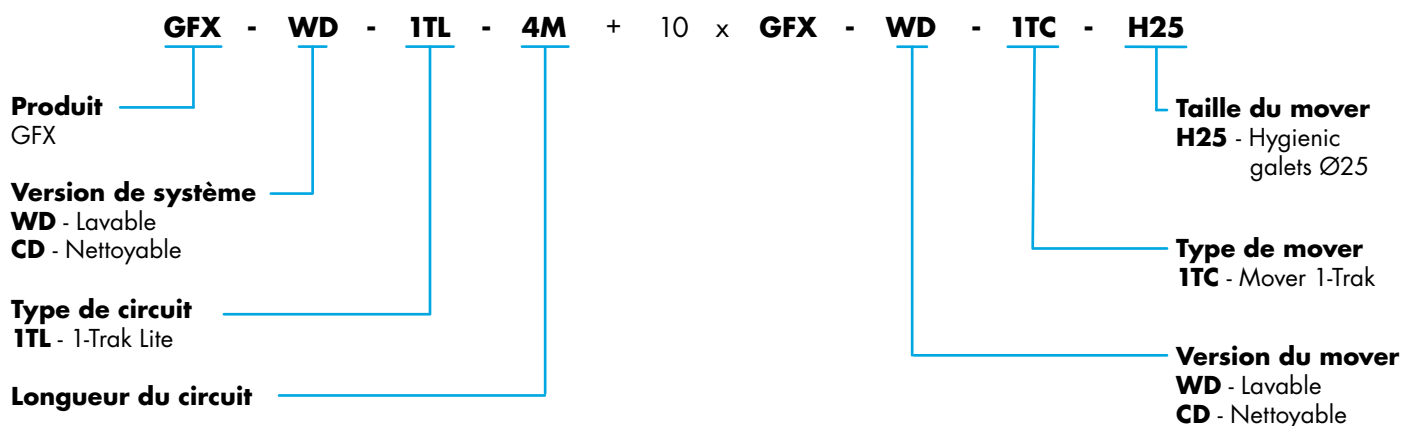
La version nettoyable est similaire à un système guidage GFX standard et utilise la même configuration de plaque de base. La version lavable doit cependant être intégrée astucieusement à l'équipement de manière à permettre les écoulements et garantir l'accès pour le nettoyage.



Informations complémentaires

- GFX est un système de guidage pour le système de transfert linéaire XTS Beckhoff.
- Des fichiers CAD détaillés sont disponibles sur demande. Veuillez contacter le support technique Hepco pour plus d'informations.
- L'intégration des moteurs Beckhoff Hygienic est plus complexe que celle du moteur XTS standard. Elle nécessite l'utilisation de joints spéciaux et des techniques d'assemblage particulières.
- Le GFX Hepco en version Hygiénique ne convient pas aux applications entièrement aseptiques.

Codification



HepcoMotion®, 64 Chemin d la Chapelle Saint Antoine,
95300 ENNERY FRANCE
Tél : +33 (0) 1 34 64 30 44
E-mail : info.fr@hepcotion.com

www.HepcoMotion.com