


Cette fiche technique interagit avec

Documentations
GV3, SL2, PRT2



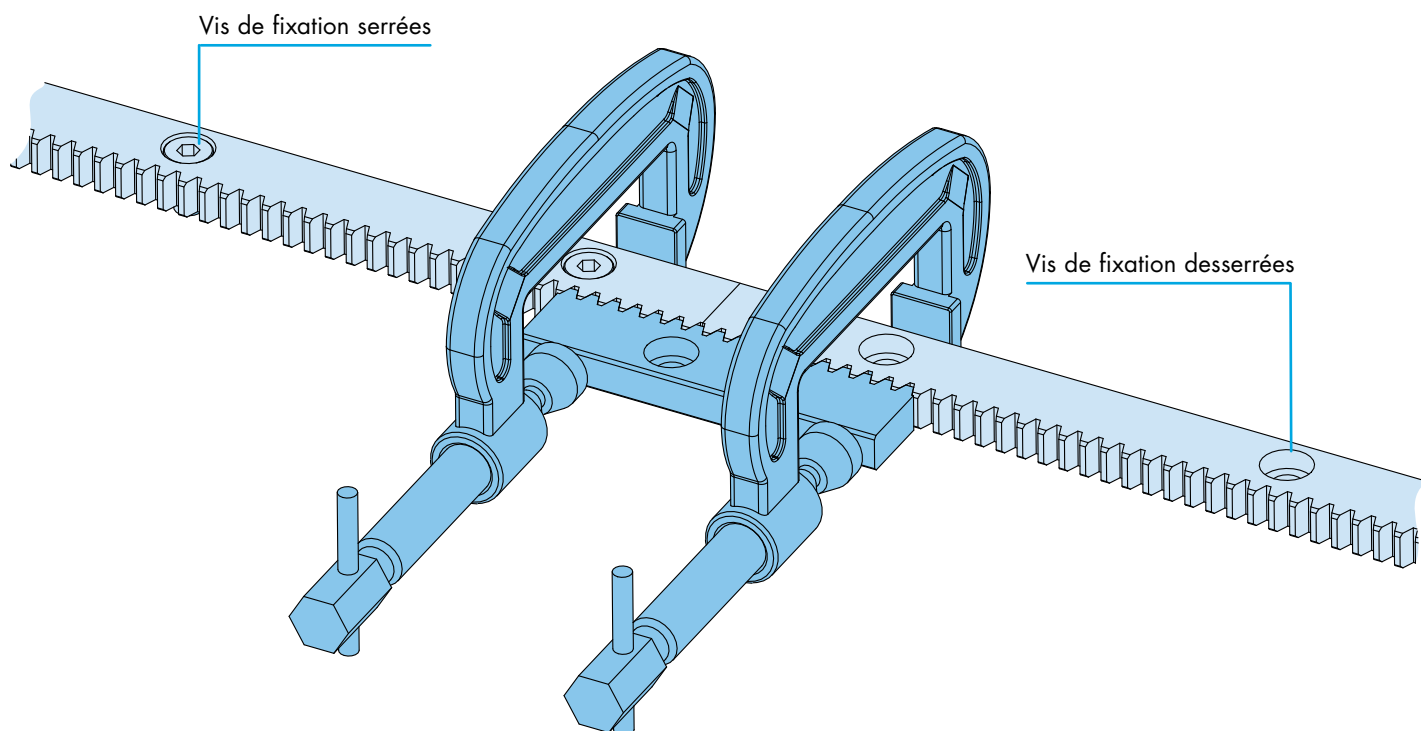
Outil de réglage des jonctions de crémaillère

De petits segments de crémaillère servant d'outil de réglage peuvent être fournis pour faciliter l'installation de jeux de crémaillères aboutées pour les systèmes GV3, SL2 et PRT2. L'illustration ci-dessous décrit la méthode d'installation des crémaillères GV3.

Veillez à ce que la crémaillère, ou le rail ayant une crémaillère taillée dans son talon, soit fermement appuyée contre un épaulement ou positionnée à l'aide de pions. Avec une crémaillère solidement fixée en position et une crémaillère libre, serrez l'outil de réglage contre les extrémités des deux crémaillères et assurez-vous que toutes les dents soient bien engagées de part et d'autre de la jonction.

Il peut y avoir un très petit espace entre les deux crémaillères. Si cet écart est supérieur à 0,05 mm ou si les extrémités des rails se heurtent avant que les dents ne soient correctement engagées, veuillez contacter le service technique de Hepco.

Une fois la position de la crémaillère réglée, serrez les premières vis de fixation de la crémaillère avant de retirer l'outil de réglage afin de vous assurer que la position de la crémaillère est maintenue. Une fois le réglage effectué, vérifiez que l'outil de réglage de la crémaillère ne pivote pas autour de la dent centrale. Cela indiquerait que les crémaillères sont réglées trop près l'une de l'autre et qu'un écart plus important est nécessaire.



Les références des outils de réglage des jonctions de crémaillères sont indiquées dans le tableau de droite. Veuillez contacter le service technique de Hepco pour plus d'informations ou pour vous aider à identifier l'outil de réglage requis.

Crémaillère	Référence outil de réglage
Mod 0.7, denture droite	RSP-0.7S
Mod 1, denture droite	RSP-1.0S
Mod 1.5, denture droite	RSP-1.5S
Mod 2, denture droite	RSP-2.0S