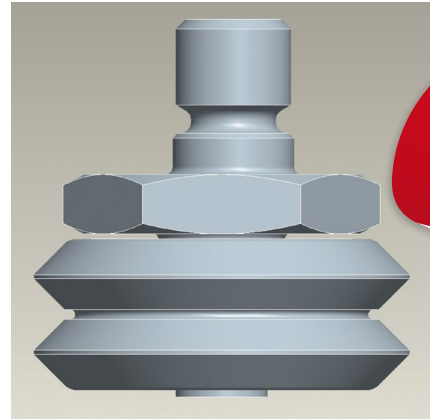


DUAL VEE Motion Technology™

Geperste wielen met geïntegreerde bus en tapeind

- maten 0-4
- Concentrische en excentrische uitvoering
- Lage montagebus ontwerp

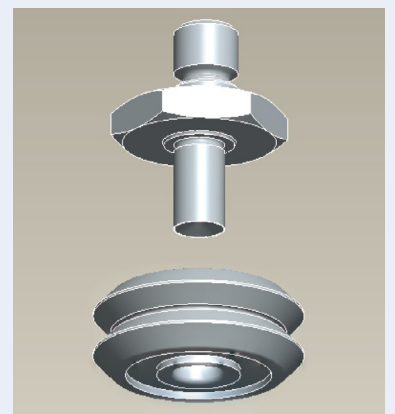


HepcoMotion® introduceert de Bishop-Wisecarver geperste wielen met geïntegreerde bus en tapeind om de reeks van wielen met geïntegreerde bus en tapeind uit te breiden. Door het vermogen te verhogen wordt aan veel meer toepassingen tegemoet gekomen.

Geperste wielen met geïntegreerde bus en tapeind zijn leverbaar in de volgende uitvoeringen:

- Roestvaststaal voor corrosieve omgevingen
- Lage temperatuur (-94°F tot +230°F / -70°C tot +110°C)
- Hoge temperatuur (-22°F tot +500°F / -30°C tot +260°C)
- Smeermiddel naar keuze
- Geschikt voor hogedrukreiniging in de voedings- en drankenindustrie

Net als wielen met geïntegreerde bus en tapeind, hebben de geperste versie hetzelfde lange montagebus ontwerp en grote draadeinden. Deze voorziet in een betere stugheid en vergrote bevestigingscapaciteit. De geperste wielen met geïntegreerde bus en tapeind zijn een uitstekende keuze voor nieuwe, uitdagende omgevingen maar zijn tevens onderling uitwisselbaar met de standaard wielen met geïntegreerde bus en tapeind in bestaande toepassingen.



HepcoMotion®

Benelux, Helmond, Nederland

Tel: (0031) (0) 492 552190 Fax: (0031) (0) 492 528105 E-mail: info.nl@hepcotion.com

www.HepcoMotion.com

Voorbeelden van onderdeel coderingen:

SWSC1SS227A (Wiel met geïntegreerde bus en tapeind, Concentrisch maat 1, Roestvaststaal, afdichtingschild, hoge temperatuur en Clean Room)

SWSE3SSXA (Wiel met geïntegreerde bus en tapeind, Excentrisch maat 3, Roestvaststaal, afdichtingsrubber)

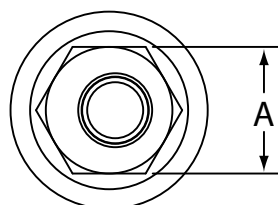
SWSCWD3SSXA (Wiel met geïntegreerde bus en tapeind, Concentrisch maat 3, Roestvaststaal, afdichtingschild/rubber, geschikt voor hogedrukreiniging)

Wiel met geïntegreerde bus	Wiel type	Wiel maat	Materiaal code	Geperste versie	Materiaal soort					
					Buitenste loopvlak	Binnenste loopvlak	Kogel	Kooi	Afdichtingschild of afdichtingsrubber	
SWS	C=Concentrisch E=Excentrisch	0 = 14.83mm 1 = 19.58mm 2 = 30.73mm 3 = 45.80mm 4 = 59.94mm	Blanco (Std.)=	A	52100	52100	52100	Nylon 66	Afdichtingschild	
			X=	A	52100	52100	52100		afdichtingsrubber	
			SSX=							afdichtingsrubber
			SS227⁶=	A	440C	440C	440C	304	Afdichtingschild	
Afmetingen in mm								Roestvaststaal	Afdichtingschild	
								Nylon 66	Afdichtingschild/ afdichtingsrubber	

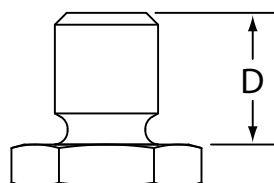
Stalen wielen met geïntegreerde bus

Maat	A (Inches)	B ¹	C ²	D ^{3,5}	E	F ⁴	G	Concentrisch tapeind	Excentrisch tapeind	H
0	3/8"	5.56	2.16	7.62	17.25	6.15	0.45	M6 x 1.0	M5 x 0.8	14.83
1	7/16"	6.35	2.16	8.10	19.71	7.30	0.60	M8 x 1.25	M6 x 1.0	19.58
2	9/16"	9.53	2.79	11.38	26.95	9.63	0.76	M10 x 1.5	M8 x 1.25	30.73
3	3/4"	10.72	4.32	15.11	37.08	13.63	1.49	M12 x 1.75	M10 x 1.5	45.80
4	7/8"	12.70	4.50	19.00	45.26	16.36	2.00	M14 x 2.0	M12 x 1.75	59.94

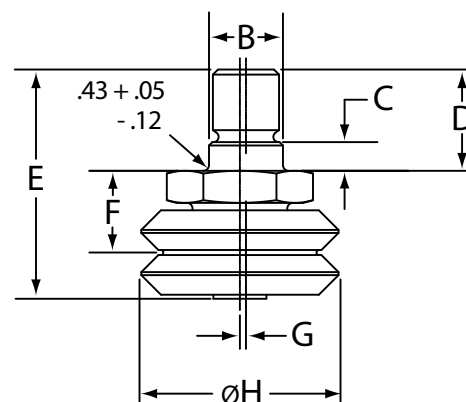
Waarden zijn in mm



Concentrisch tapeind



Excentrisch tapeind



1. Diameter tolerantie is +0.05/-0.00
2. Hoogte tolerantie is +/-0.13
3. Hoogte tolerantie is +/-0.1
4. Hoogte tolerantie is +/-0.05
5. Op maat gemaakte tapeind lengtes leverbaar
6. Geschikt voor Clean Room en hoge temperatuur – gesmeerd met Krytox GPL 227
7. Lage temperatuur – gesmeerd met Kluber Isoflex PDL 300A
8. Geschikt voor hogedrukreiniging – gesmeerd met Klubersynth 14-151



HepcoMotion zijn de Exclusieve Europese partners en distributeurs voor Bishop-Wisecarver sinds 1984.

Voor meer informatie neem contact met ons op +31(0)492-551290
of download de catalogus van onze website www.HepcoMotion.com.

HepcoMotion® Europe

Doornhoek 3850, 5465 TB Veghel, Nederland

Tel: (0031) (0) 492 551290 Fax: (0031) (0) 492 528105 E-mail: info.nl@hepcotion.com

www.HepcoMotion.com