



Deze datasheet behoort bij de

HDS2 Catalogus

14, 15, 35

HepcoMotion®

HDS2 ESR Geleiding met Vertanding & Rondsel

Als onderdeel van HepcoMotion's voortdurende proces van productontwikkeling, is het HDS2 assortiment uitgebreid met een geleiding met geïntegreerde vertanding met 4 keer de belastingscapaciteit van de standaard HSS 25 R geleiding.

De HSS 25 R geleiding is precisie vervaardigd uit hoogwaardig staal en het oppervlak is gehard om een uitstekende belastingscapaciteit en slijtvastheid *1 te bieden, en is verkrijgbaar in standaard lengtes van 1932.1 mm *2. Samengevoegde lengtes voor onbeperkte lengte zijn mogelijk, vertanding en posities van bevestigingsgaten worden geoptimaliseerd voor nauwkeurige overgangen*3.

Geleverd met een MOD 5 vertanding, precisie vervaardigd in onderkant van de geleiding, het is ontworpen om direct op Hepco's HDS2 constructiebalk te monteren. Deze bieden de ideale oplossingen voor toepassingen met verticale assen.

Een bijpassende module 5 rondsel met 15 tanden is ook leverbaar, informatie op pagina 2, evenals compleet aangedreven wagens, zie www.HepcoMotion.com/HDS2data.nl en selecteer datasheet No. 8 Tandheugelaangedreven wagens, voor meer informatie.

Precisie vervaardigd & oppervlakte geharde Mod 5 vertanding

Hoge belastingscapaciteit
Maximale slijtvastheid
Breder vertandingsvlak

Rondsel Mod 5 x 15 tanden

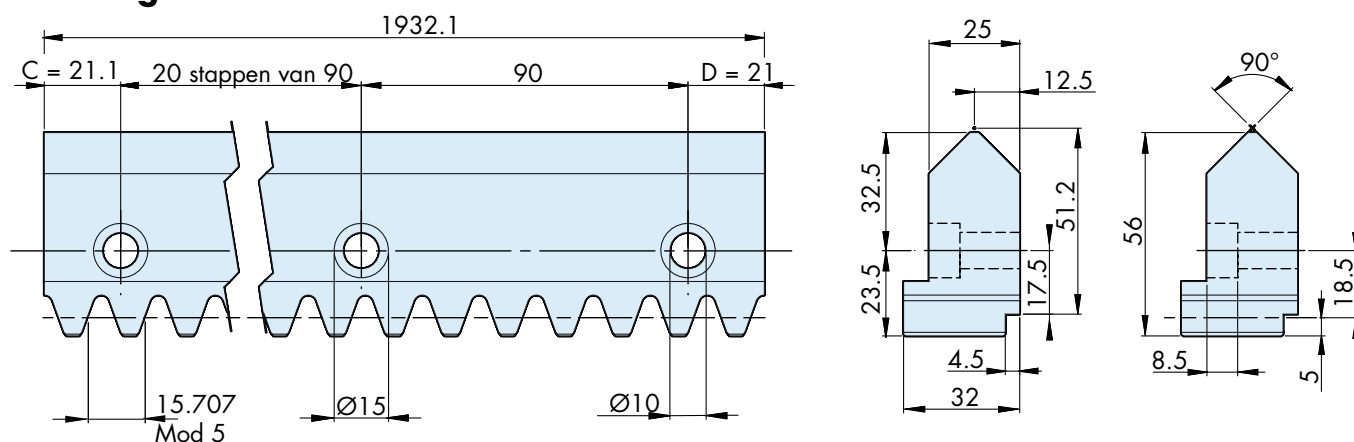
Gehard en geslepen
Voorgeboord en met spiegleuf

HDS2 constructiebalk Referentievlak

Precisie vervaardigd & oppervlakte geharde V-loopvlakken

HB25 balk met gemonteerde HSS 25 ESR geleiding

Afmetingen



Opmerkingen:

1. Geleiding en vertandingsvlakken dienen adequaat gesmeerd te worden t.b.v. de levensduur, smering opties zijn verkrijgbaar bij Hepco.
2. Geleidingen zijn leverbaar in standaard lengtes van 1932.1 mm, dat is 123 tanden Mod 5, of op maat gemaakt volgens uw vereisten.
3. Samengevoegde geleidingen zijn leverbaar op verzoek, de afstand van de bevestigingsgaten is over de verbinding 42 mm en geleidingen eindigen tussen de vertanding.
4. HSS 25 ESR geleidingen en vertanding zijn precisie vervaardigd.

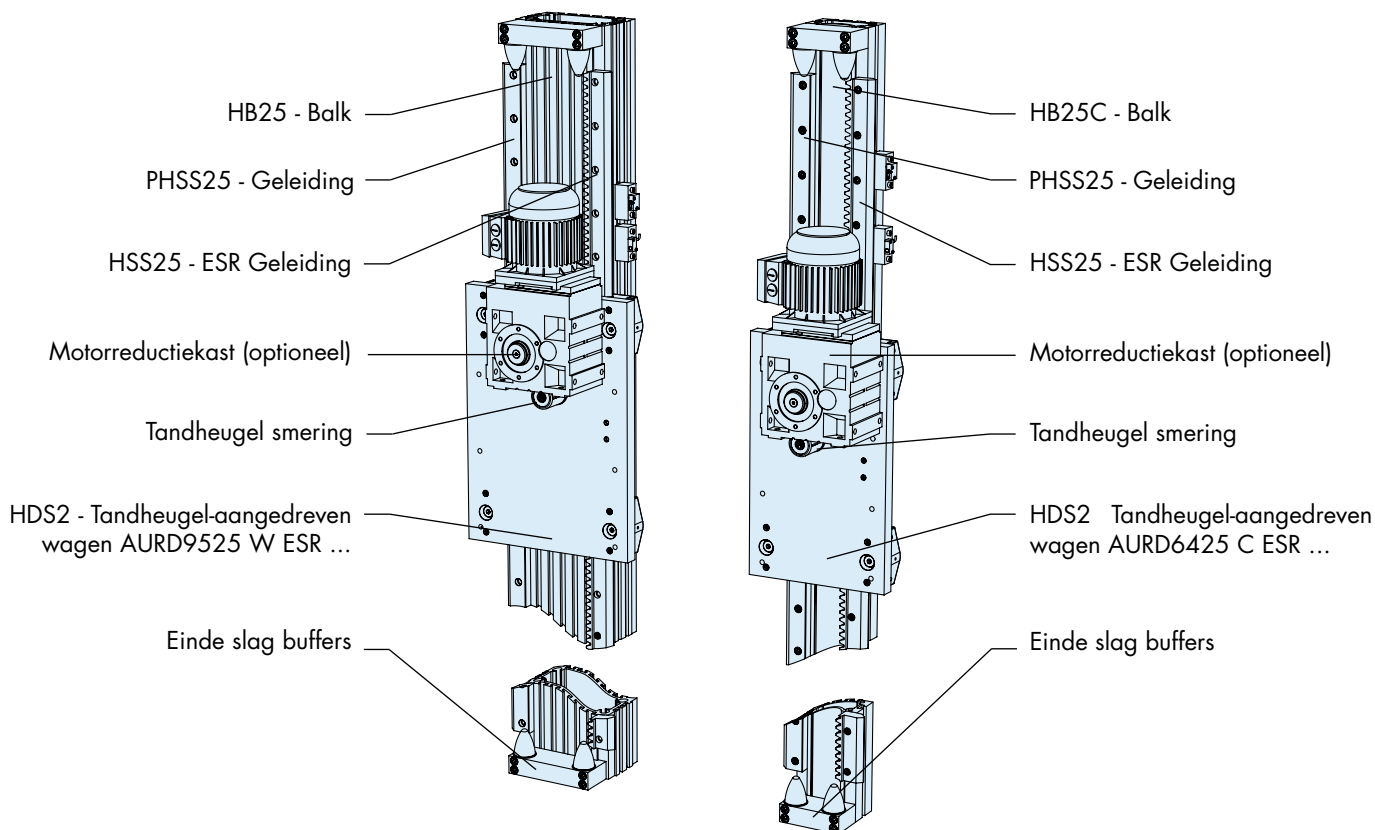
HSS25 ESR System samenstellingen

De HSS 25 ESR geleiding is ontworpen om hogere aandrijfkrachten over te brengen, middels de geharde module 5 vertanding. Wanneer deze gecombineerd wordt met HDS2 balken en aangedreven wagens, voorziet deze in de ideale oplossing voor Z-as toepassingen met hoge belastingen.

Gebaseerd op de flexibele HDS2 reeks waardoor de assemblages aangepast kunnen worden aan specifieke toepassingsseisen. De afbeeldingen hieronder zijn bedoeld om een idee te geven van de leverbare opties.

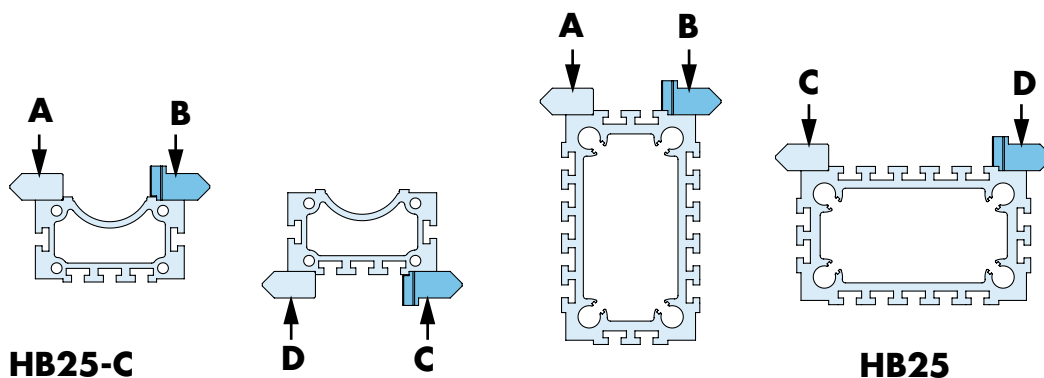
Neem contact op met hepco's technische afdeling voor hulp in het specificeren van het de juiste configuratie.

Typische Z-as samenstellingen

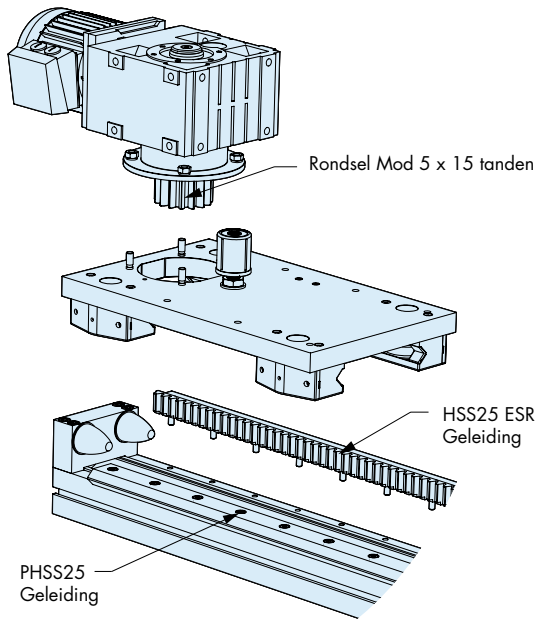


Typische geleiding & Balk samenstellingen

Ontworpen en geschikt voor HDS2 balken, de HSS 25 ESR geleiding kan direct gemonteerd worden op de hoek bevestigingsposities van de HB25C en HB25 balken. Hieronder staan afbeeldingen hoe de geleidingen gemonteerd kunnen worden.



HSS25 ESR System samenstellingen

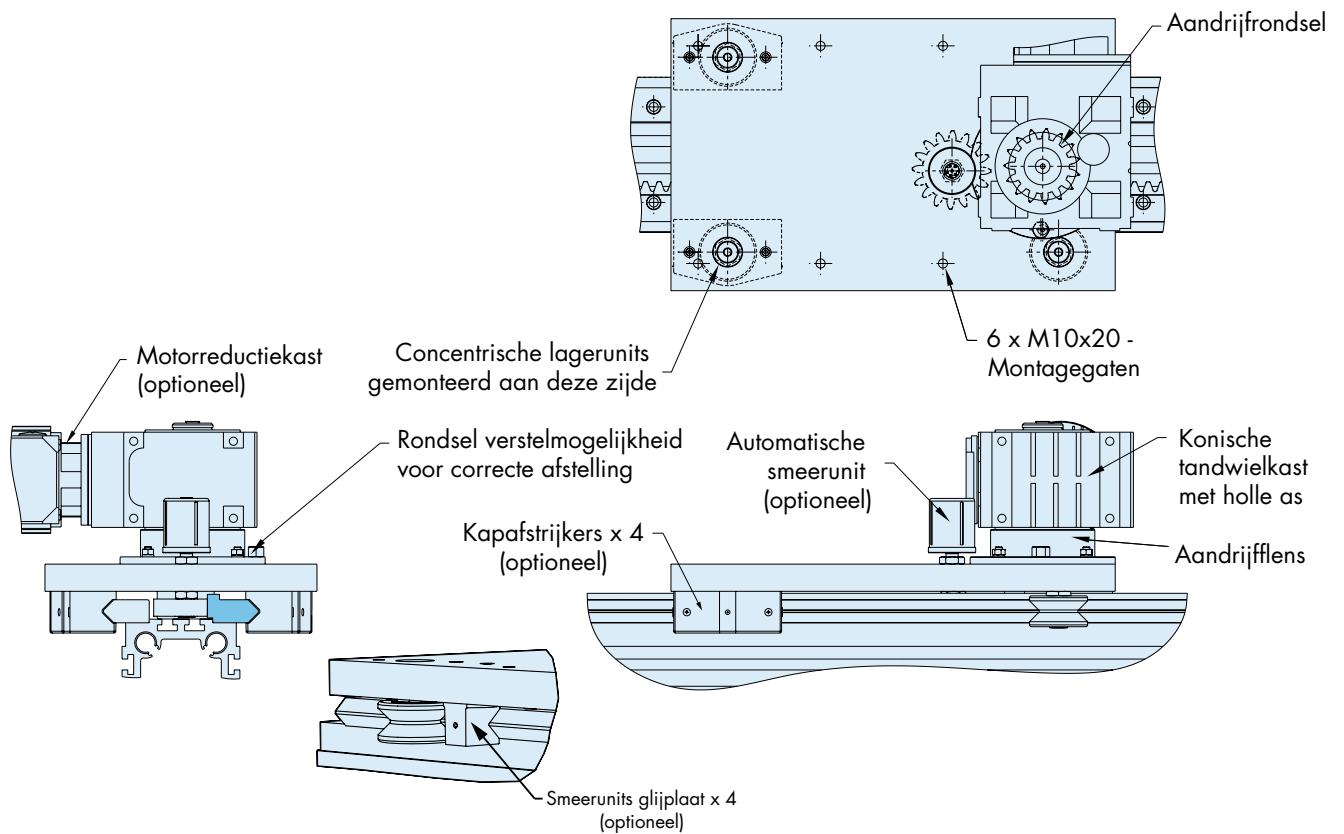


HDS2 ESR tandheugel-aangedreven geassembleerde wagens zijn leverbaar met op de hoekvlakken gemonteerde geleidingsopties van de HB25C & HB225 constructiebalken.

Wagens kunnen geleverd worden met alle HDS2 opties, inclusief automatische smering van de vertanding, aandrijfflensen en vertragingkasten.

Tandheugel-aangedreven wagens zijn leverbaar met de formaten Ø64, Ø95 & Ø120 lagerunits en kunnen aangepast worden om aan specifieke toepassingseisen te voldoen.

Neem contact op met hepco's technische afdeling om de toepassing in detail te bespreken.



HDS2 ESR balkgeleidingen en geassembleerde wagens zijn geschikt voor Z-as toepassingen waar hefkrachten tot 5000N vereist zijn. Deze geïntegreerde en compacte balksamenstelling zorgt ervoor dat aparte tandheugels niet nodig zijn, waardoor het ontwerp vereenvoudigd wordt en de kosten en het gewicht verminderd worden.

Voor meer informatie over de HDS2 reeks ga naar www.HepcoMotion.com/HDS2datanl of neem contact op met Hepco.

HepcoMotion® Europe
 Doornhoek 3850, 5465 TB Veghel, Nederland
Tel: +31 (0) 492 551290
Fax: +31 (0) 492 528105
E-mail: info.nl@hepcotion.com

www.HepcoMotion.com