



HepcoMotion®

HTS
telescopische
geleidingen

Inhoud

Introductie HepcoMotion® HTS

Kenmerken en voordelen	1
------------------------	---

CONSTRUCTIE	2
--------------------	----------

VERKLARING TERMINOLOGIE

Laadbelasting	2
---------------	---

Laadbelasting & werkcyclus	2
----------------------------	---

Veiligheid	2
------------	---

Slag (extensie)	3
-----------------	---

Lineaire beweging	3
-------------------	---

Hefboom ontkoppeling	3
----------------------	---

Blokkering	3
------------	---

Borgveer	3
----------	---

Geleidestang	3
--------------	---

AANBEVOLEN TOEPASSINGEN	3
--------------------------------	----------

STANDAARD MATERIAALSPECIFICATIES	3
---	----------

BESTELINFORMATIE	3
-------------------------	----------

MONTAGE	4
----------------	----------

GLIJPLATEN OP MAAT	4
---------------------------	----------

REFERENTIETABEL	5
------------------------	----------

GLIJPLATEN

Super Slim	6-10
------------	------

Medium Light	11-16
--------------	-------

Medium	17-23
--------	-------

Compact	24-29
---------	-------

Heavy duty	30-35
------------	-------

Introductie HepcoMotion®

HTS Hepco Telescopische Geleidingen

De telescopische geleidingen van Hepco worden volgens strenge kwaliteitseisen conform de ISO 9002 norm vervaardigd met gebruikmaking van de allerbeste materialen en modernste fabricageprocessen. Deze hoogwaardige geleidingen blinken uit door een geluidsarme werking, zijn bestand tegen langdurige belastingen en bieden dankzij de superieure constructie een soepele bewegings- en lage wrijvingskarakteristiek over de gehele werkslag.



De referentietabel op pagina 5 toont het complete leveringsprogramma dat varieert van de lichtgewicht Super Slim versies tot de Heavy Duty versies die 280 kg kunnen dragen, waarbij elke reeks een specifieke dwarsdoorsnede en belastingscapaciteit heeft.

Alle versies kunnen snel en tegen een scherpe prijs worden geleverd, maar de meest gangbare versies zijn uit voorraad leverbaar en worden in deze catalogus aangeduid met **VOORRAAD REEKS**. Deze standaard precisiegeleidingen worden in alle sectoren van de industrie gebruikt, zowel in specifieke applicaties als in volumetoepassingen.

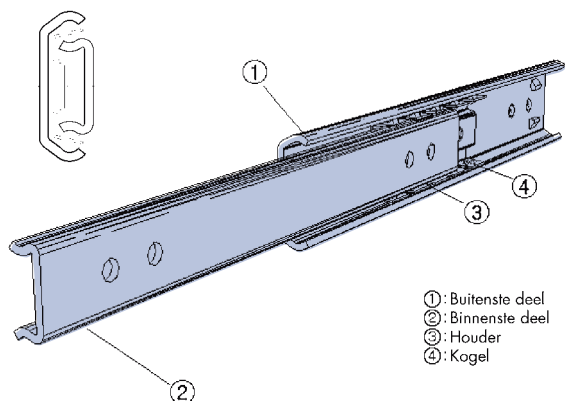
HTS telescopische geleidingen zijn in elk gewenst aantal leverbaar en vormen een efficiënte oplossing voor uw specifieke toepassing.

Kenmerken en voordelen

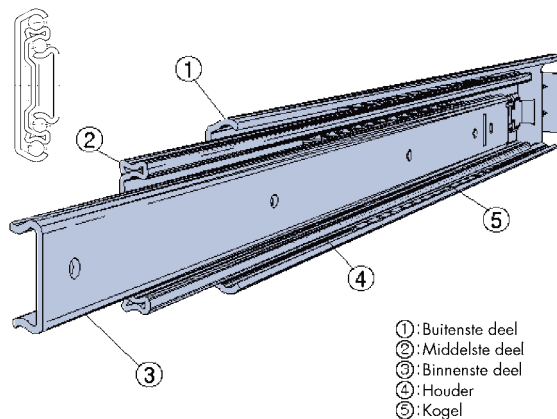
- 5 standaard reeksen, variërend van Super Slim tot Heavy Duty, voor uiteenlopende toepassingen
- Diverse opties leverbaar, met blokkering, ontkoppeling etc.
- Diverse reeksen uit voorraad leverbaar
- Opbouw met balk en gelagerde glijplaat met kogellagers waarborgt een soepele beweging over de gehele werkslag
- Balk waarborgt hoge statische capaciteit met minimale doorbuiging
- Hoogwaardige, koudgewalste stalen liggers met montagegleuven voor een snelle installatie
- Precisiegeperste geleiderails met bijzonder hoge nauwkeurigheid
- 3-delige versie van glijplaat leverbaar voor extra belastingscapaciteit in kleine ruimten

Constructie

• 2-delige glijplaat



• 3-delige glijplaat



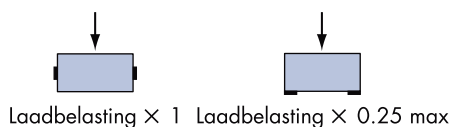
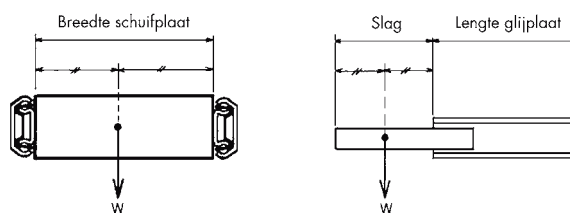
Verklaring terminologie

Laadbelasting

De laadbelasting is de aanbevolen maximumbelasting van een set glijplaten. Deze aanbeveling is gebaseerd op een dynamische test waarbij glijplaten horizontaal op een kant zijn geplaatst en 10.000 maal op en neer worden bewogen. In deze test bevindt zich het zwaartepunt van de belasting precies halverwege de volledige werkslag en in het midden van de schuifplaat (breedte schuifplaat: 400 mm). Neem voor schuifplaten die breder zijn dan 400 mm contact op met Hepco.

Laadbelasting & werkcyclus

Laadbelasting en werkcyclus zijn nauw met elkaar verbonden. De laadbelasting kan niet los worden gezien van de werkcyclus; een hoge werkcyclus resulteert in een reductie van de laadbelasting met een factor zoals in de tabel hiernaast staat aangegeven. Ook verdient het geen aanbeveling de glijplaten onder te monteren, aangezien de laadbelasting hierdoor fors wordt gereduceerd tot circa 1/4 van de standaard laadbelasting.



Werkcyclus	Aanbevolen belasting
10,000 ×	laadbelasting × 1
50,000 ×	laadbelasting × 0.8
100,000 ×	laadbelasting × 0.7
500,000 ×	laadbelasting × 0.5
1,000,000 ×	laadbelasting × 0.2

Veiligheid

Hepco test glijplaten zodanig dat ze een statische belasting aankunnen die tweemaal de standaard laadbelasting bij een volledige werkslag (open positie) bedraagt. Ook worden de glijplaten zodanig ontworpen dat ze een statische belasting van vier- tot vijfmaal de standaard belasting aankunnen in de dichte positie.

Verklaring terminologie (vervolg)

Slag (extensie)

3/4 slag - de glijplaat beweegt over circa 3/4 van de totale slaglengte, in applicaties waar volledige toegang tot de schuifplaat/componenten niet vereist is.

Extra slag - de glijplaat kan verder bewegen dan de werkslag waardoor de schuifplaat/componenten goed bereikbaar zijn, hetgeen handig kan zijn.

Links/rechts slag - de glijplaat kan in beide richtingen bewegen waardoor de schuifplaat/componenten aan weerskanten van de kast toegankelijk zijn.

Lineaire beweging - de glijplaat bevat een bewegend deel binnenin dat uitsluitend binnen de glijplaat kan bewegen.

Hefboom ontkoppeling - door de vergrendeling te ontkoppelen kan de schuifplaat verwijderd worden van de unit.

Blokkering - borgt de glijplaat in de open positie waardoor ongewilde sluiting wordt voorkomen. De blokkering kan worden opgeheven met behulp van de hefboom.

Borgveer - borgt het middendeel van een 3-delige glijplaat in de open positie waardoor ongewilde sluiting wordt voorkomen. De blokkering kan worden opgeheven met behulp van de hefboom.

Geleidestang - vereenvoudigt de montage van de ontkoppelde schuifplaat.

Aanbevolen toepassingen

- IT-apparatuur
- Automatiseringsapparatuur, instrumenten
- Medische apparatuur
- Kantoorautomatiseringsapparatuur
- Brandblusapparatuur
- Meetapparatuur
- Industriële precisieapparatuur
- Geldautomaten

Standaard materiaalspecificaties

- Glijplaten & kogelhouders: koudgewalst staal
- Voor een hoge consistentie wordt uitsluitend koudgewalst staal gebruikt
- Kogellagers: hoogwaardig koolstofstaal
- Afwerking: blanke, elektrolytisch verzinkte plaat
- Smeermiddel: koude- en hittebestendig vet
- Temperatuurbereik: -40F (-4C) tot +130F (+55C)

Bestelinformatie

Telescopische geleidingen worden gewoonlijk in paren toegepast, maar de onderdeelnummers en prijzen in deze catalogus hebben uitsluitend betrekking op glijplaten afzonderlijk.

Montage

Voor een soepele werking:

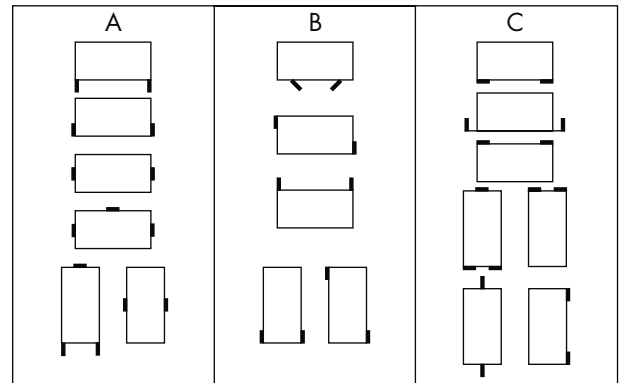
- Zorg voor paralleliteit tussen de rails
- Beweeg de glijplaat enkele keren op en neer met een belasting van 5 à 6 kg alvorens deze vast te schroeven

Montagevoorbeelden

A : Aanbevolen

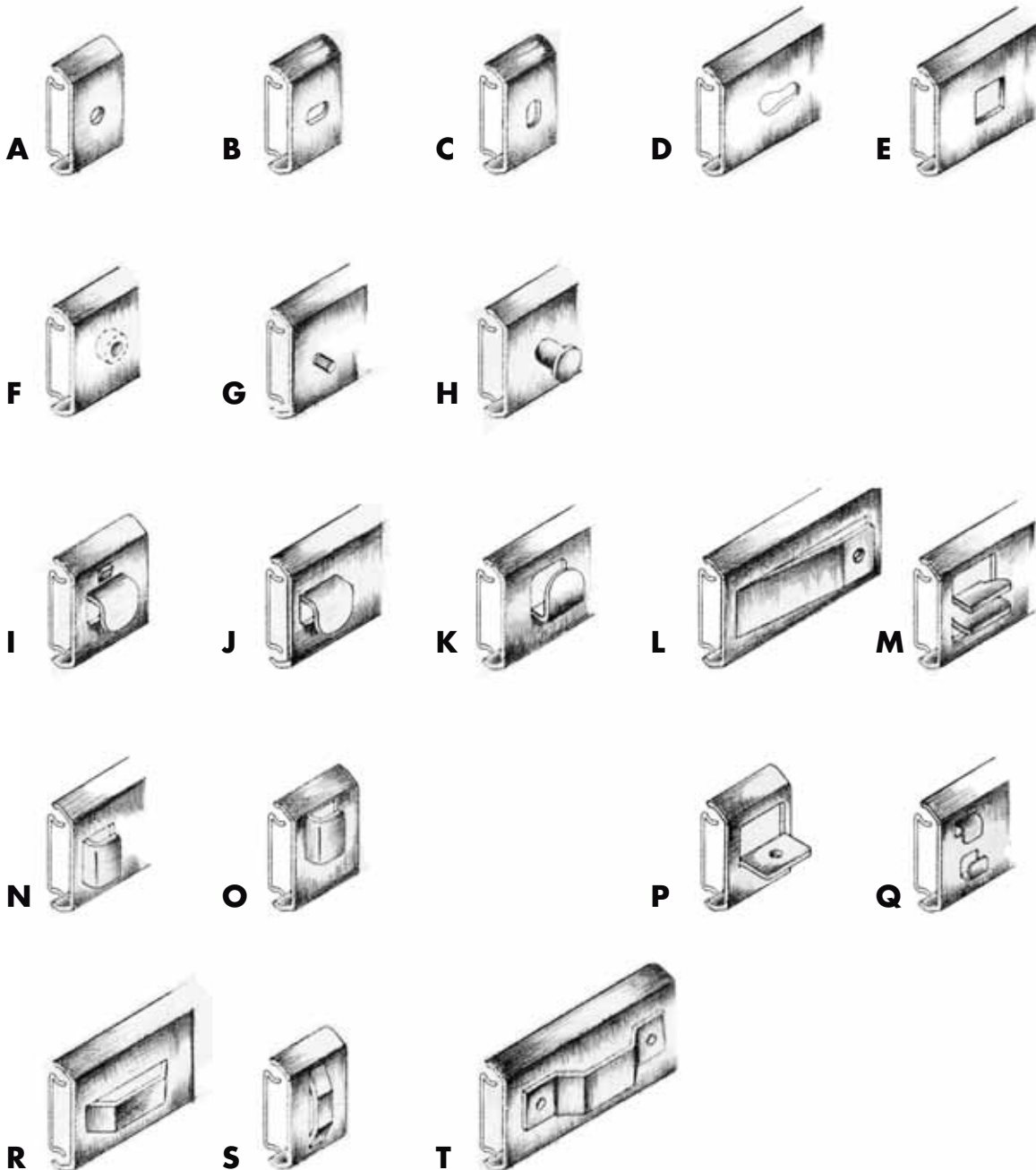
B : Niet aanbevolen, doch bruikbaar

C : Niet aanbevolen



Glijplaten op maat

- Voor een passende oplossing voor uw specifieke applicatie.
- Onderstaande voorbeelden zijn slechts enkele van de mogelijkheden om glijplaten op uw applicatie af te stemmen. Neem voor nadere informatie contact op met Hepco.



Referentietabel

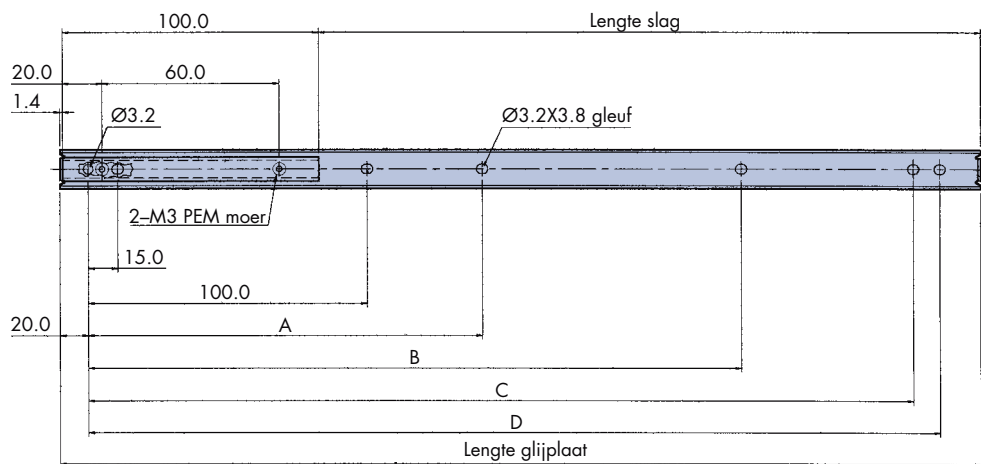
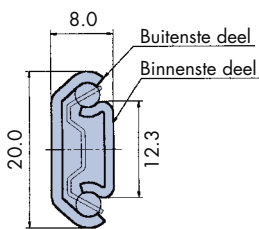
Illustraties niet op schaal

REEKS	Super Slim	Medium Light	Medium	Compact	Heavy Duty
<p>Hoogte (mm)</p> <p>Breedte (mm) Maximum 280kg</p> <p>LAADBELASTING</p> <p>120kg 100kg 70kg 50kg 20kg Minimum</p> <p>Belasting bij min slag Belasting bij max slag</p> <p>MODEL/NUMMER</p>	<p>8.0 16.0</p>	<p>9.6 19.2 19.2 19.2</p>	<p>9.6 19.2 19.2 23.8</p>	<p>13.0 13.0</p>	<p>12.7 16.0</p>
<p>Links/rechts slag Lineaire beweging 3/4 slag</p>	<p>TS-200 TS-2011</p>				
<p>Geen ontkoppeling</p>	<p>TS-201</p>	<p>TS-270 TS-U270</p>			
<p>Hefboom ontkoppeling Hefboom ontkoppeling/Blokkering</p>	<p>TS-2024 TS-2025</p>				
<p>Geen ontkoppeling</p>	<p>TS-2031</p>	<p>TS-273 TS-U273</p>	<p>TS-3531 TS-3561</p>	<p>TS-350 TS-470</p>	<p>TS-550 TS-560</p>
<p>Hefboom ontkoppeling Hefboom ontkoppeling/Blokkering</p>		<p>TS-2737</p>	<p>TS-3535</p>	<p>TS-352 TS-472 TS-355 TS-475</p>	<p>TS-552 TS-562 TS-555 TS-565</p>

TS-2011 GELEIDING MET LINEAIRE BEWEGING

Model TS-2011

- Lineaire beweging
- Laadbelasting (per paar)
20 kg bij min slag
15 kg bij max slag
- #4 (M3) bolkopschroef
- Geen ont koppeling

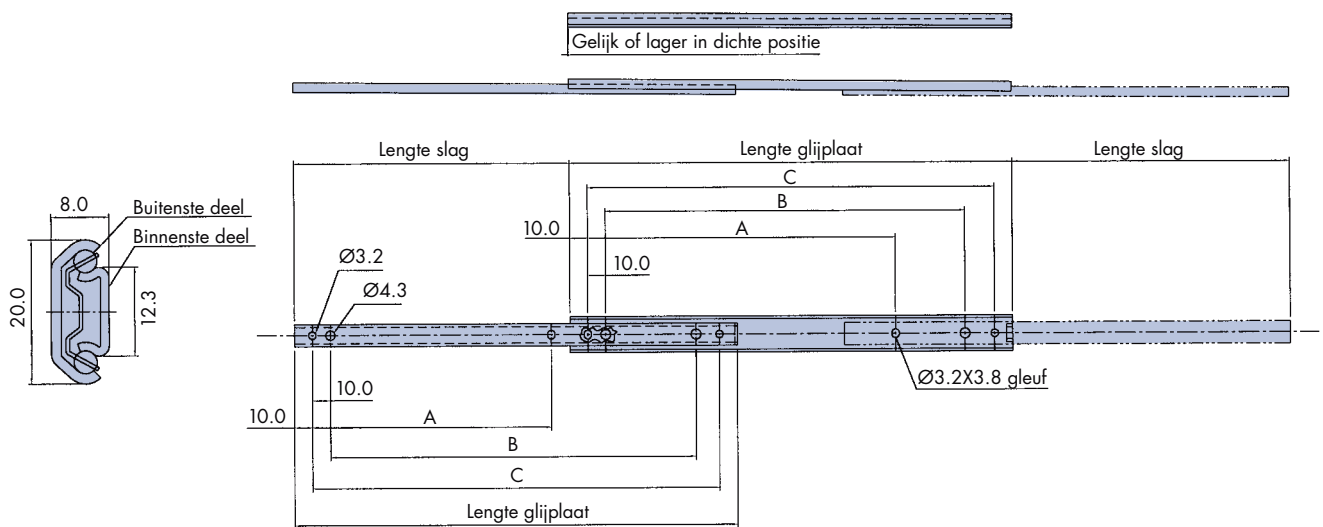


Onderdeelnr	Lengte glijplaat	Lengte slag	Onderlinge afstand gaten mm				Gewicht glijplaat kg/paar
			A	B	C	D	
TS-2011-200	200.0	97.0	-	-	145.0	160.0	0.27
TS-2011-250	250.0	147.0	-	-	195.0	210.0	0.36
TS-2011-300	300.0	197.0	-	160.0	245.0	260.0	0.44
TS-2011-350	350.0	247.0	-	210.0	295.0	310.0	0.53
TS-2011-400	400.0	297.0	-	260.0	345.0	360.0	0.61
TS-2011-450	450.0	347.0	205.0	310.0	395.0	410.0	0.69
TS-2011-500	500.0	397.0	230.0	360.0	445.0	460.0	0.79

TS-2020 GELEIDING MET LINKS/RECHTS SLAG EN ONTKOPPELING

Model TS-2020

- Links/rechts slag
- Laadbelasting (per paar)
20 kg bij min slag
15 kg bij max slag
- #4 (M3) bolkopschroef
- Ontkoppeling

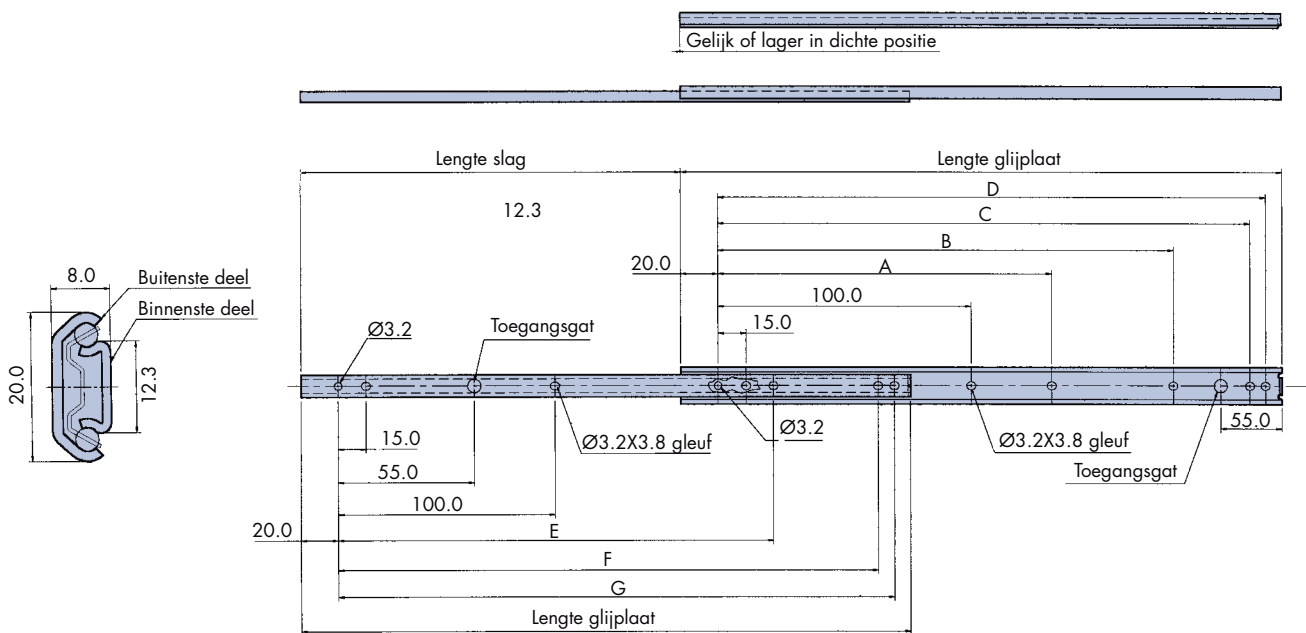


Onderdeelnr	Lengte glijplaat	Lengte slag	Onderlinge afstand gaten mm			Gewicht glijplaat kg/paar
			A	B	C	
TS-2020-70	70.0	15.0	-	30.0	50.0	0.16
TS-2020-100	100.0	25.0	-	60.0	80.0	0.18
TS-2020-150	150.0	45.0	-	110.0	130.0	0.20
TS-2020-200	200.0	75.0	90	160.0	180.0	0.27

TS-2021 GELEIDING MET 3/4 SLAG

Model TS-2021

- 3/4 slag
- Laadbelasting (per paar)
20 kg bij min slag
15 kg bij max slag
- #4 (M3) bolkopschroef
- Geen ontkoppeling



Onderdeelnr	Lengte glijplaat	Lengte slag	Onderlinge afstand gaten mm							Gewicht glijplaat kg/paar
			A	B	C	D	E	F	G	
TS-2021-200	200.0	134.0	-	-	145.0	160.0	-	145.0	160.0	0.27
TS-2021-250	250.0	184.0	-	-	195.0	210.0	150.0	195.0	210.0	0.36
TS-2021-300	300.0	224.0	-	160.0	245.0	260.0	190.0	245.0	260.0	0.44
TS-2021-350	350.0	244.0	-	210.0	295.0	310.0	225.0	295.0	310.0	0.53
TS-2021-400	400.0	294.0	-	260.0	345.0	360.0	265.0	345.0	360.0	0.61
TS-2021-450	450.0	334.0	205.0	310.0	395.0	410.0	300.0	395.0	410.0	0.69
TS-2021-500	500.0	384.0	230.0	360.0	445.0	460.0	337.0	445.0	460.0	0.79

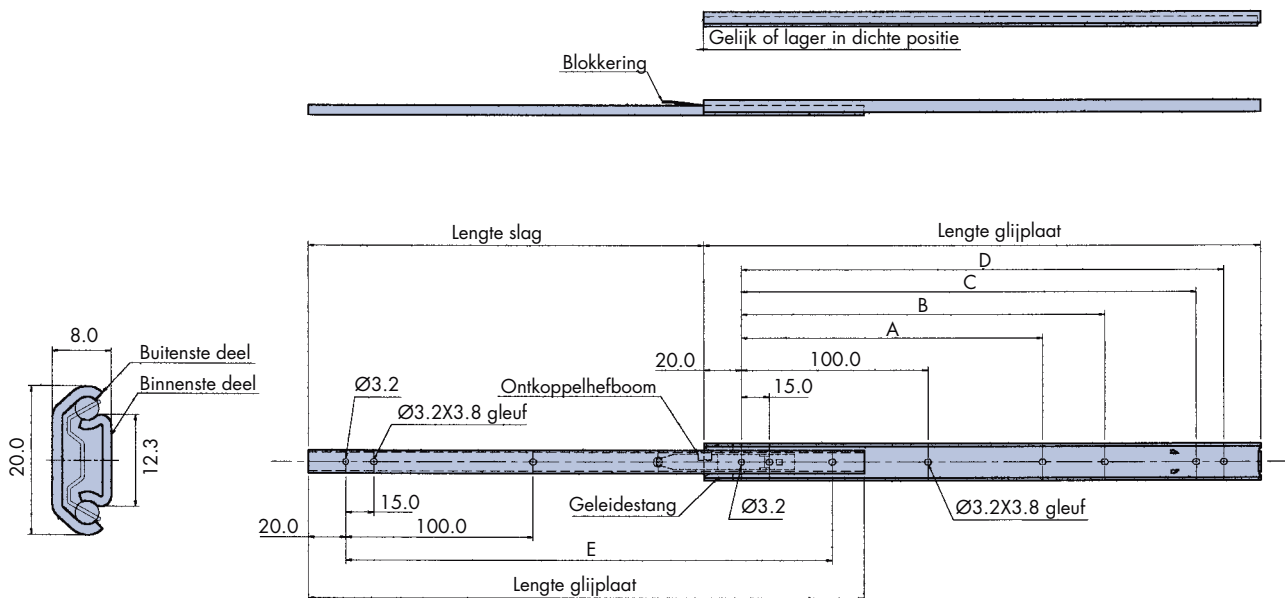
TS-2025 GELEIDING MET 3/4 SLAG, ONTKOPPELING EN BLOKKERING

Model TS-2025

- 3/4 slag
- Laadbelasting (per paar)
20 kg bij min slag
15 kg bij max slag
- #4 (M3) bolkopschroef
- Hefboom ontkoppeling / Blokkering

Model TS-2024

- 2024 versie heeft geen blokkering

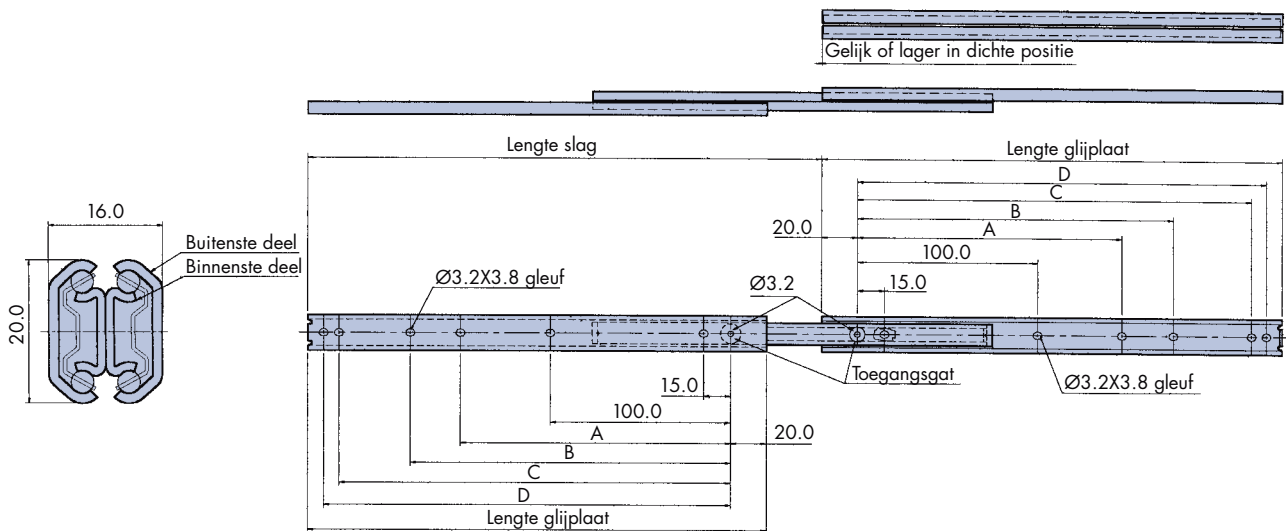


Part number	Lengte glijplaat	Lengte slag	Onderlinge afstand gaten mm					Gewicht glijplaat kg/paar
			A	B	C	D	E	
TS-2025-200 TS-2024-200	200.0	121.3	-	-	145.0	160.0	160.0	0.28
TS-2025-250 TS-2024-250	250.0	171.3	-	-	195.0	210.0	210.0	0.37
TS-2025-300 TS-2024-300	300.0	211.3	-	160.0	245.0	260.0	260.0	0.45
TS-2025-350 TS-2024-350	350.0	231.3	-	210.0	295.0	310.0	310.0	0.54
TS-2025-400 TS-2024-400	400.0	281.3	-	260.0	345.0	360.0	360.0	0.62
TS-2025-450 TS-2024-450	450.0	321.3	205.0	310.0	395.0	410.0	410.0	0.70
TS-2025-500 TS-2024-500	500.0	371.3	230.0	360.0	445.0	460.0	460.0	0.80

TS-2031 GELEIDING MET EXTRA SLAG

Model TS-2031

- Extra slag
- Laadbelasting (per paar)
20 kg bij min slag
15 kg bij max slag
- #4 (M3) bolkopschroef
- Geen ontkoppeling

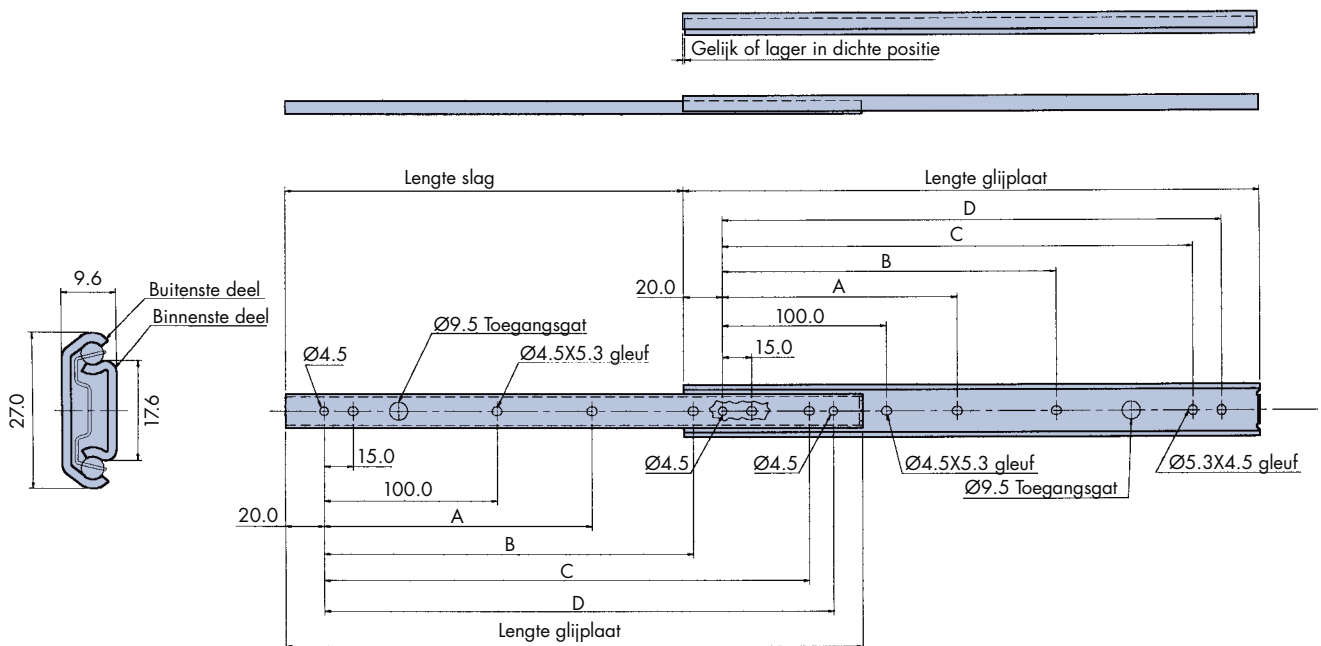


Onderdeelnr	Lengte glijplaat	Lengte slag	Onderlinge afstand gaten mm				Gewicht glijplaat kg/paar
			A	B	C	D	
TS-2031-200	200.0	229.0	-	-	145.0	160.0	0.60
TS-2031-250	250.0	269.0	-	-	195.0	210.0	0.70
TS-2031-300	300.0	329.0	-	160.0	245.0	260.0	0.93
TS-2031-350	350.0	369.0	-	210.0	295.0	310.0	1.10
TS-2031-400	400.0	429.0	-	260.0	345.0	360.0	1.26
TS-2031-450	450.0	469.0	205.0	310.0	395.0	410.0	1.43
TS-2031-500	500.0	529.0	230.0	360.0	445.0	460.0	1.60

TS-U270 GELEIDING MET 3/4 SLAG (ROESTVASTSTAAL)

Model TS-U270

- 3/4 slag
- Laadbelasting (per paar)
29–38 kg (zie tabel)
- #8 (M4) bolkopschroef
- Geen ontkoppeling



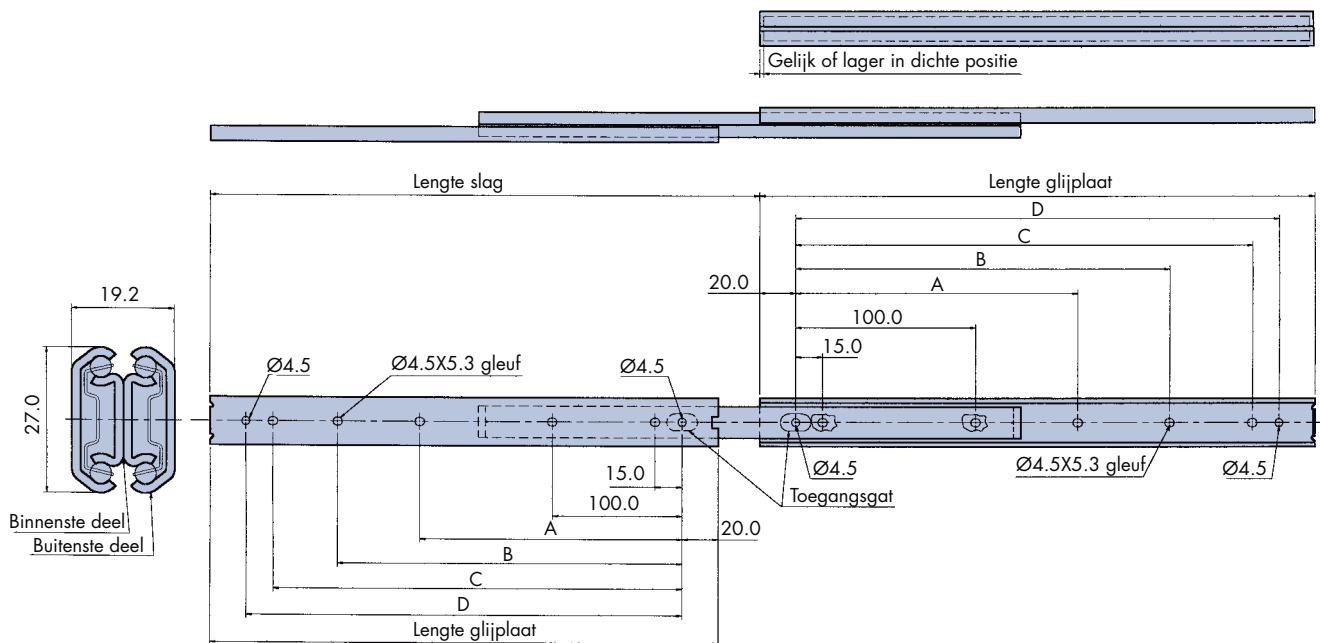
Onderdeelnr	Lengte glijplaat	Lengte slag	Onderlinge afstand gaten mm				Laadbelasting kg/paar	Gewicht glijplaat kg/paar
			A	B	C	D		
TS-U270-200	200.0	134.3	–	–	145.0	160.0	38	0.55
TS-U270-250	250.0	171.6	–	150.0	195.0	210.0	37	0.60
TS-U270-300	300.0	221.6	–	190.0	245.0	260.0	35	0.65
TS-U270-350	350.0	258.9	–	225.0	295.0	310.0	33	0.75
TS-U270-400	400.0	296.2	–	265.0	345.0	360.0	32	0.86
TS-U270-450	450.0	333.5	205.0	300.0	395.0	410.0	30	0.96
TS-U270-500	500.0	370.8	230.0	337.0	445.0	460.0	29	1.07

TS-U273 GELEIDING MET EXTRA SLAG (ROESTVASTSTAAL)

Model TS-U273

VOORRAAD REEKS

- Extra slag
- Laadbelasting (per paar)
35–47kg (zie tabel)
- #8 (M4) bolkopschroef
- Geen ontkoppeling

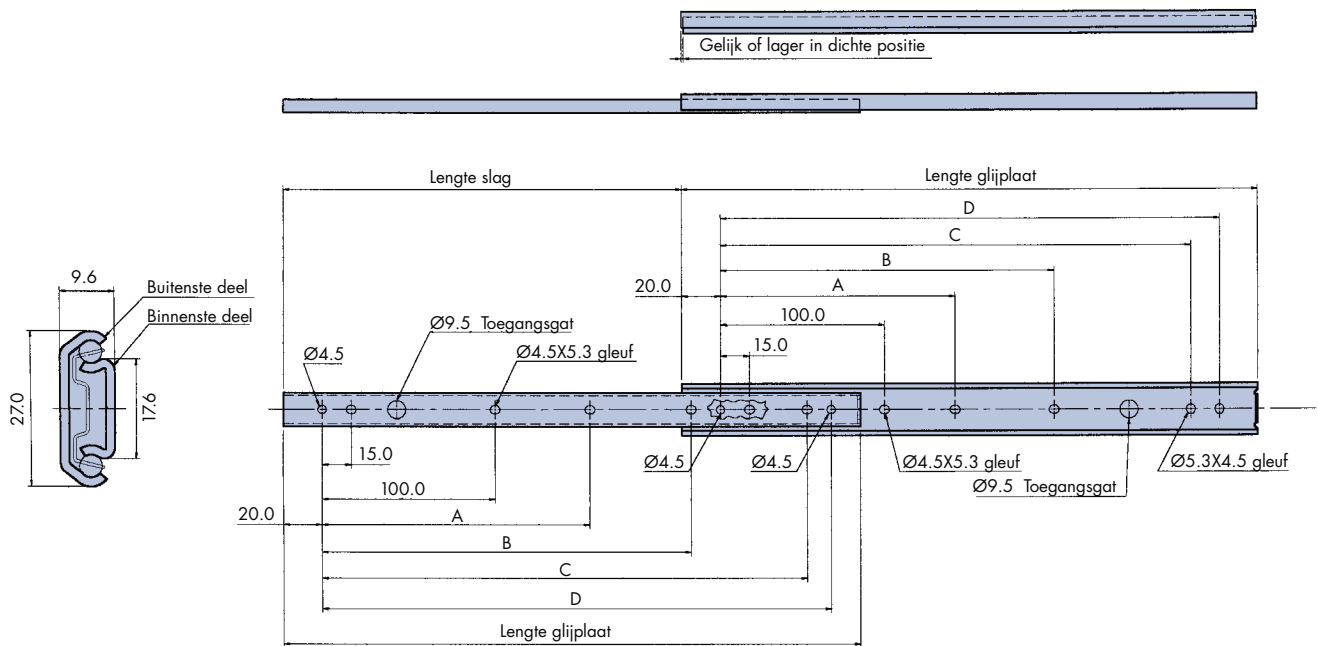


Onderdeelnr	Lengte glijplaat	Lengte slag	Onderlinge afstand gaten mm				Laadbelasting kg/paar	Gewicht glijplaat kg/paar
			A	B	C	D		
TS-U273-200	200.0	217.8	–	–	145.0	160.0	47	0.8
TS-U273-250	250.0	267.0	–	150.0	195.0	210.0	46	1.0
TS-U273-300	300.0	316.2	–	190.0	245.0	260.0	44	1.2
TS-U273-350	350.0	365.4	–	225.0	295.0	310.0	42	1.4
TS-U273-400	400.0	414.6	–	265.0	345.0	360.0	40	1.5
TS-U273-450	450.0	463.8	205.0	300.0	395.0	410.0	37	1.7
TS-U273-500	500.0	513.0	230.0	337.0	445.0	460.0	35	1.9

TS-270 GELEIDING MET 3/4 SLAG

Model TS-270

- 3/4 slag
- Laadbelasting (per paar)
26–35kg (zie tabel)
- #8 (M4) bolkopschroef
- Geen ontkoppeling



Onderdeelnr	Lengte glijplaat	Lengte slag	Onderlinge afstand gaten mm				Laadbelasting kg/paar	Gewicht glijplaat kg/paar
			A	B	C	D		
TS-270-200	200.0	134.3	-	-	145.0	160.0	35	0.55
TS-270-250	250.0	171.6	-	150.0	195.0	210.0	34	0.60
TS-270-300	300.0	221.6	-	190.0	245.0	260.0	32	0.65
TS-270-350	350.0	258.9	-	225.0	295.0	310.0	30	0.75
TS-270-400	400.0	296.2	-	265.0	345.0	360.0	29	0.86
TS-270-450	450.0	333.5	205.0	300.0	395.0	410.0	27	0.96
TS-270-500	500.0	370.8	230.0	337.0	445.0	460.0	26	1.07

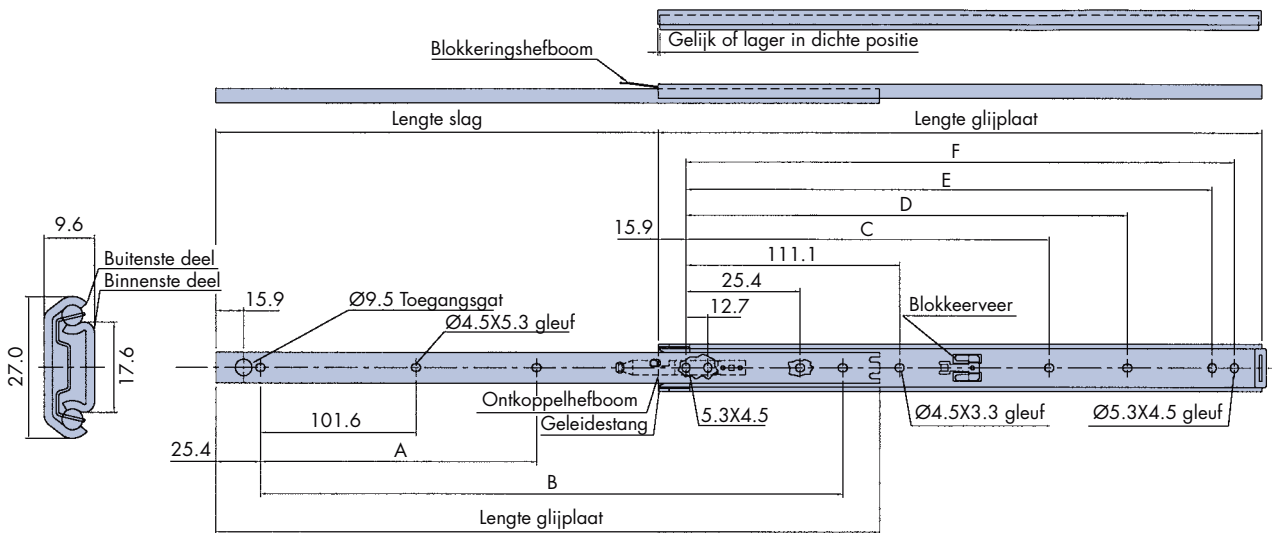
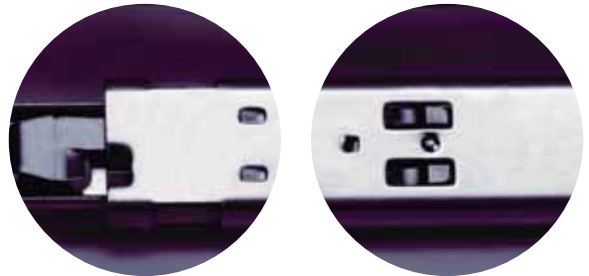
TS-2725 GELEIDING MET 3/4 SLAG, ONTKOPPELING EN BLOKKERING

Model TS-2725

- 3/4 slag
- Laadbelasting (per paar) 20-30kg (zie tabel)
- #8 (M4) bolkopschroef
- Hefboom ontkoppeling / Blokkering

Model TS-2724

- TS-2724 versie heeft geen blokkering



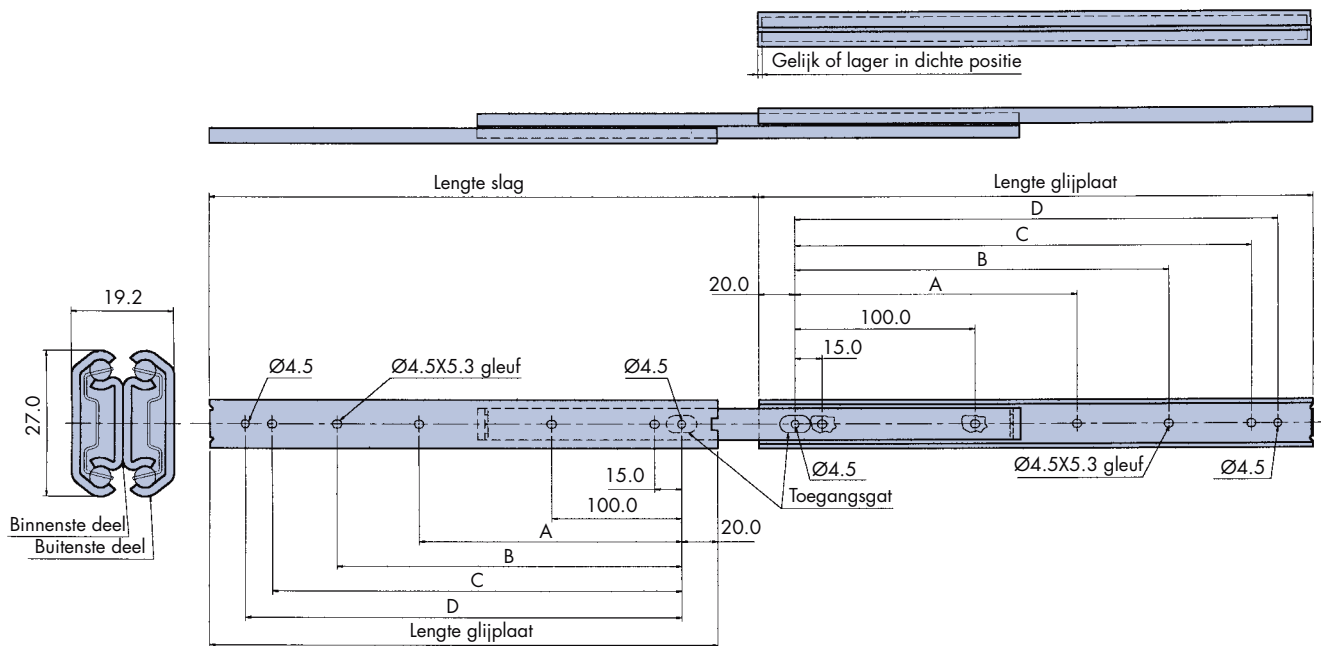
Onderdeelnr	Lengte glijplaat	Lengte slag	Onderlinge afstand gaten mm						Laadbelasting kg/paar	Gewicht glijplaat kg/paar
			A	B	C	D	E	F		
TS-2725-12 TS-2724-12	304.8	203.0	-	254.0	-	149.2	260.3	273.0	30	0.60
TS-2725-14 TS-2724-14	355.6	254.4	-	304.8	-	200.0	311.1	323.8	29	0.70
TS-2725-16 TS-2724-16	406.4	305.2	-	355.6	-	250.8	361.9	374.6	28	0.81
TS-2725-18 TS-2724-18	457.2	330.6	203.2	406.4	212.7	301.6	412.7	425.4	27	0.91
TS-2725-20 TS-2724-20	508.0	381.4	228.6	457.2	238.1	352.4	463.5	476.2	25	1.02
TS-2725-22 TS-2724-22	558.8	406.4	254.0	508.0	263.5	403.2	514.3	527.0	24	1.12
TS-2725-24 TS-2724-24	609.6	432.2	279.4	558.8	228.9	454.0	565.1	577.8	22	1.24
TS-2725-26 TS-2724-26	660.4	483.0	304.8	609.6	314.3	504.8	615.9	628.6	21	1.34
TS-2725-28 TS-2724-28	711.2	508.0	330.2	660.4	339.7	555.6	666.7	679.4	20	1.44

TS-273 GELEIDING MET EXTRA SLAG

Model TS-273

- Extra slag
- Laadbelasting (per paar)
31–41 kg (zie tabel)
- #8 (M4) bolkopschroef
- Geen ontkoppeling

VOORRAAD REEKS

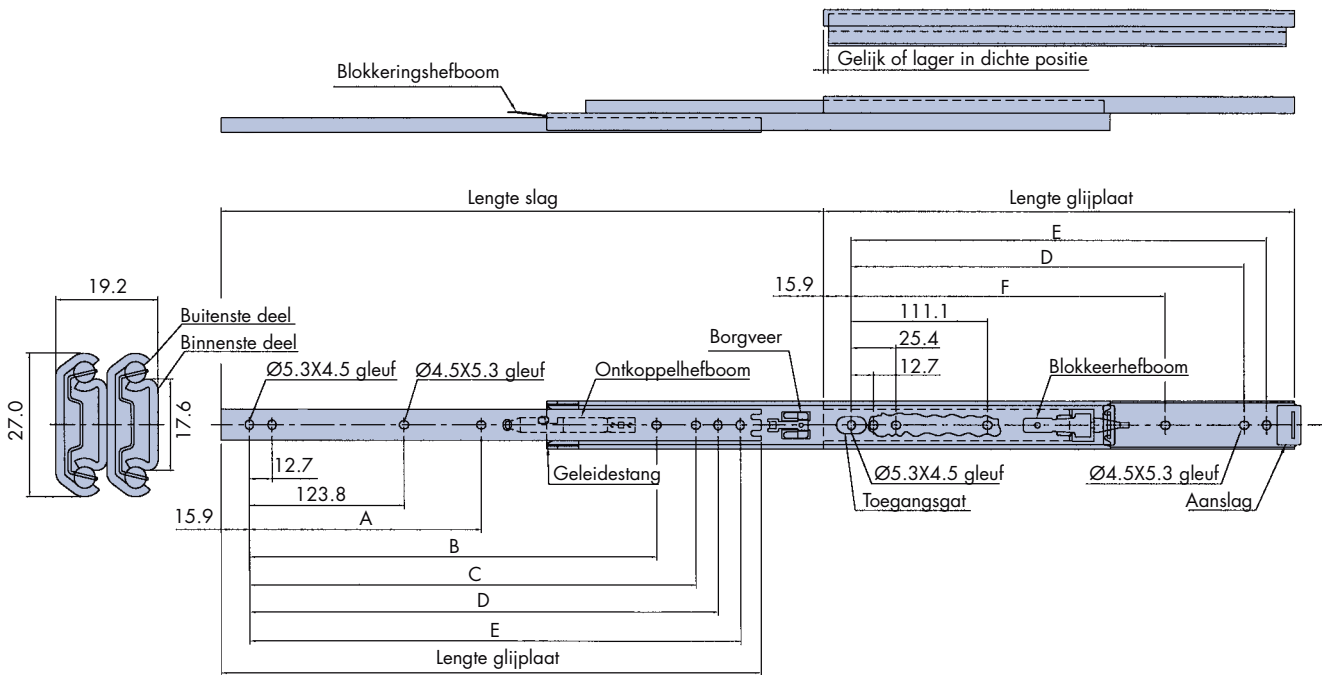


Onderdeelnr	Lengte glijplaat	Lengte slag	Onderlinge afstand gaten mm				Laadbelasting kg/paar	Gewicht glijplaat kg/paar
			A	B	C	D		
TS-273-200	200.0	215.0	-	-	145.0	160.0	41	0.41
TS-273-250	250.0	264.4	-	150.0	195.0	210.0	40	0.45
TS-273-300	300.0	313.6	-	190.0	245.0	260.0	39	0.50
TS-273-350	350.0	362.8	-	225.0	295.0	310.0	37	0.60
TS-273-400	400.0	412.0	-	265.0	345.0	360.0	35	0.71
TS-273-450	450.0	461.2	205.0	300.0	395.0	410.0	33	0.79
TS-273-500	500.0	510.4	230.0	337.0	445.0	460.0	31	0.90

TS-2737 GELEIDING MET EXTRA SLAG, ONTKOPPELING EN BLOKKERING

Model TS-2737

- Extra slag
- Laadbelasting (per paar)
26–39kg (zie tabel)
- #8 (M4) bolkopschroef
- Hefboom ontkoppeling / Blokkering



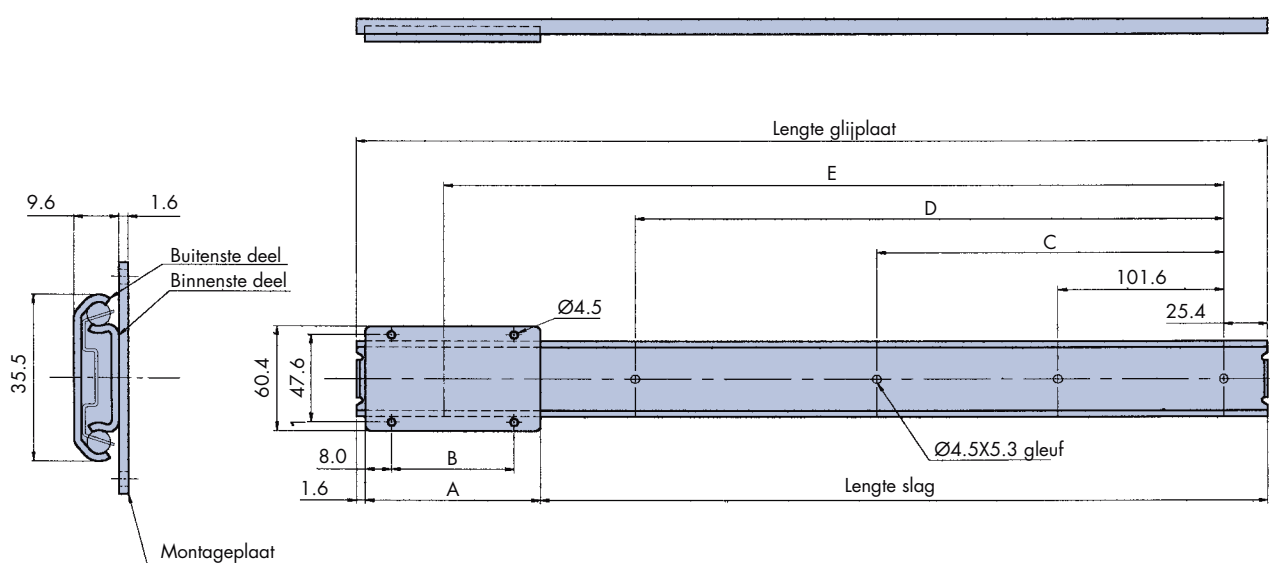
Onderdeelnr	Lengte glijplaat	Lengte slag	Onderlinge afstand gaten mm						Laadbelasting kg/paar	Gewicht glijplaat kg/paar
			A	B	C	D	E	F		
TS-2737-12	304.8	327.0	-	-	-	260.3	273.0	-	39	0.52
TS-2737-14	355.6	378.0	-	-	298.4	311.1	323.8	-	37	0.62
TS-2737-16	406.4	429.0	-	-	349.2	361.9	374.6	250.8	35	0.73
TS-2737-18	457.2	480.0	212.7	-	400.0	412.7	425.4	301.6	33	0.81
TS-2737-20	508.0	530.0	238.1	365.1	450.8	463.5	476.2	352.4	31	0.92
TS-2737-22	558.8	581.0	263.5	415.9	501.6	514.3	527.0	403.2	29	1.10
TS-2737-24	609.6	632.0	228.9	466.7	552.4	565.1	577.8	454.0	28	1.24
TS-2737-26	660.4	683.0	314.3	517.5	603.2	615.9	628.6	504.8	27	1.34
TS-2737-28	711.2	734.0	339.7	568.3	654.0	666.7	679.4	555.6	26	1.45

TS-3511 GELEIDING MET LINEAIRE BEWEGING

Model TS-3511

- Lineaire beweging
- Laadbelasting (per paar)
49kg
- #8 (M4) bolkopschroef
- Geen ontkoppeling

VOORRAAD REEKS



Onderdeelnr	Lengte glijplaat	X	Y	Z	Onderlinge afstand gaten mm			Gewicht glijplaat kg/paar	
		Lengte slag			C	D	E		
		A =	B =						
TS-3511-12	304.8	76.2	60.2	101.6	174.0	-	152.4	254.0	0.56
TS-3511-14	355.6	76.2	60.2	101.6	225.0	-	203.2	304.8	0.63
TS-3511-16	406.4	76.2	60.2	101.6	276.0	-	254.0	355.6	0.72
TS-3511-18	457.2	76.2	60.2	101.6	327.0	203.2	304.8	406.4	0.80
TS-3511-20	508.0	76.2	60.2	101.6	378.0	228.6	355.6	457.2	0.84
TS-3511-22	558.8	76.2	60.2	101.6	428.0	254.0	406.4	508.0	0.90
TS-3511-24	609.6	76.2	60.2	101.6	479.0	279.4	457.2	558.8	1.00
TS-3511-26	660.4	76.2	60.2	101.6	530.0	304.8	508.0	609.6	1.10
TS-3511-28	711.2	76.2	60.2	101.6	581.0	330.2	558.8	660.4	1.13

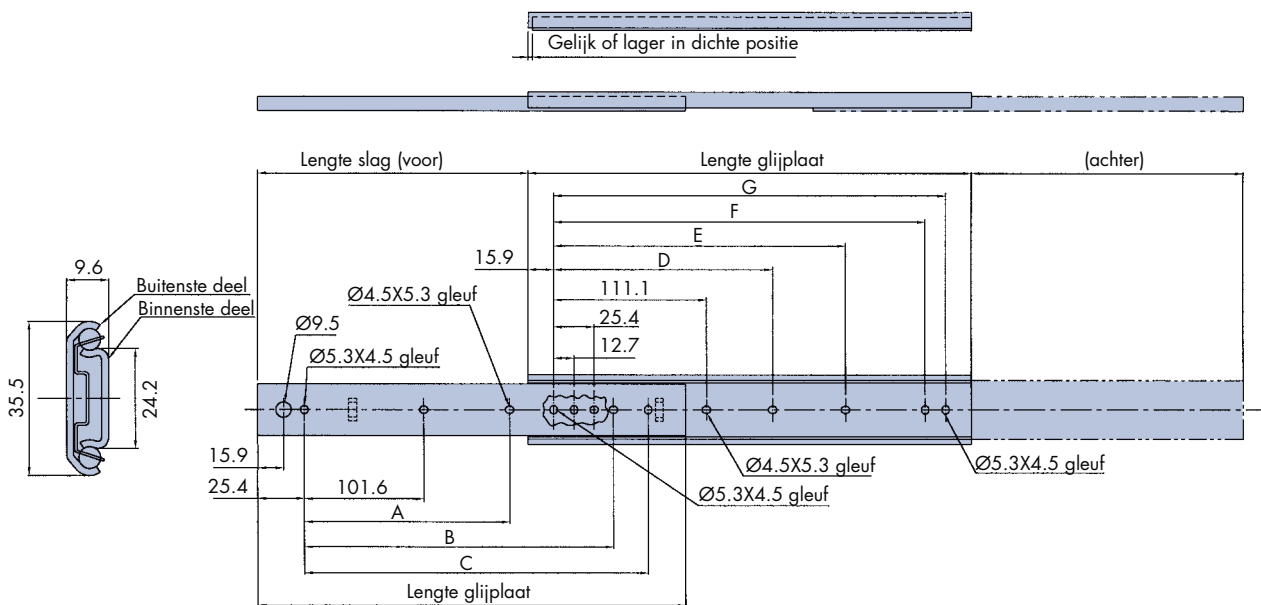
Opmerking:

Vermeld bij het plaatsen van uw order de lengte van de wagen na het onderdeelnummer, bijvoorbeeld TS-3511-12-Y. De lengte Y is standaard op voorraad.

TS-3520 GELEIDING MET LINKS/RECHTS SLAG

Model TS-3520

- Links/rechts slag
- Laadbelasting (per paar)
25-49kg (zie tabel)
- #8 (M4) bolkopschroef
- Geen ontkoppeling



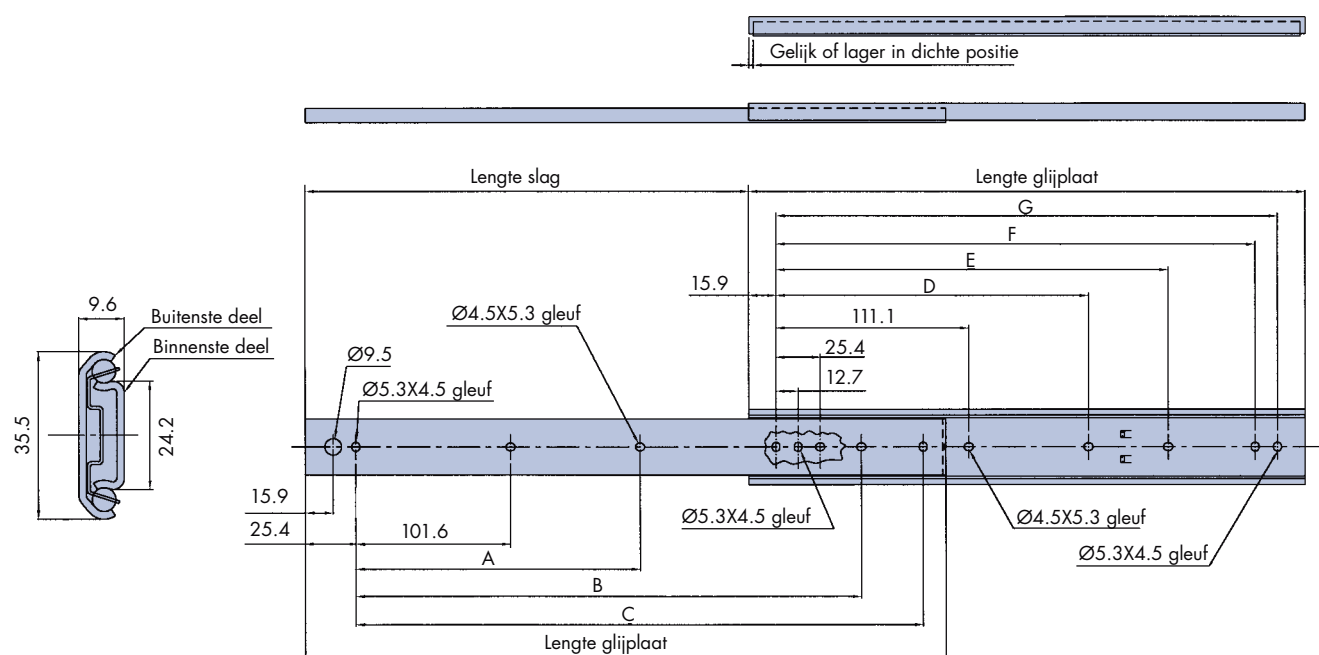
Onderdeelnr	Lengte glijplaat	Lengte slag	Onderlinge afstand gaten mm							Laadbelasting kg/paar	Gewicht glijplaat kg/paar
			A	B	C	D	E	F	G		
TS-3521-12	304.8	226.0	-	152.4	254.0	-	149.2	260.3	273.0	49	0.60
TS-3521-14	355.6	277.0	-	203.2	304.8	-	200.0	311.1	323.8	47	0.70
TS-3521-16	406.4	302.0	-	254.0	355.6	-	250.8	361.9	374.6	43	0.80
TS-3521-18	457.2	328.0	203.2	304.8	406.4	212.7	301.6	412.7	425.4	41	0.90
TS-3521-20	508.0	379.0	228.6	355.6	457.2	238.1	352.4	463.5	476.2	37	1.00
TS-3521-22	558.8	404.0	254.0	406.4	508.0	263.5	403.2	514.3	527.0	34	1.10
TS-3521-24	609.6	430.0	279.4	457.2	558.8	228.9	454.0	565.1	577.8	30	1.20
TS-3521-26	660.4	480.0	304.8	508.0	609.6	314.3	504.8	615.9	628.6	27	1.25
TS-3521-28	711.2	506.0	330.2	558.8	660.4	339.7	555.6	666.7	679.4	25	1.34

TS-3521 GELEIDING MET 3/4 SLAG

Model TS-3521

- 3/4 slag
- Laadbelasting (per paar)
25–49kg (zie tabel)
- #8 (M4) bolkopschroef
- Geen ontkoppeling

VOORRAAD REEKS



Onderdeelnr	Lengte glijplaat	Lengte slag	Onderlinge afstand gaten mm							Laadbelasting kg/paar	Gewicht glijplaat kg/paar
			A	B	C	D	E	F	G		
TS-3521-12	304.8	226.0	–	152.4	254.0	–	149.2	260.3	273.0	49	0.60
TS-3521-14	355.6	277.0	–	203.2	304.8	–	200.0	311.1	323.8	47	0.70
TS-3521-16	406.4	302.0	–	254.0	355.6	–	250.8	361.9	374.6	43	0.80
TS-3521-18	457.2	328.0	203.2	304.8	406.4	212.7	301.6	412.7	425.4	41	0.90
TS-3521-20	508.0	379.0	228.6	355.6	457.2	238.1	352.4	463.5	476.2	37	1.00
TS-3521-22	558.8	404.0	254.0	406.4	508.0	263.5	403.2	514.3	527.0	34	1.10
TS-3521-24	609.6	430.0	279.4	457.2	558.8	228.9	454.0	565.1	577.8	30	1.20
TS-3521-26	660.4	480.0	304.8	508.0	609.6	314.3	504.8	615.9	628.6	27	1.25
TS-3521-28	711.2	506.0	330.2	558.8	660.4	339.7	555.6	666.7	679.4	25	1.34

TS-3525 GELEIDING MET 3/4 SLAG, ONTKOPPELING EN BLOKKERING

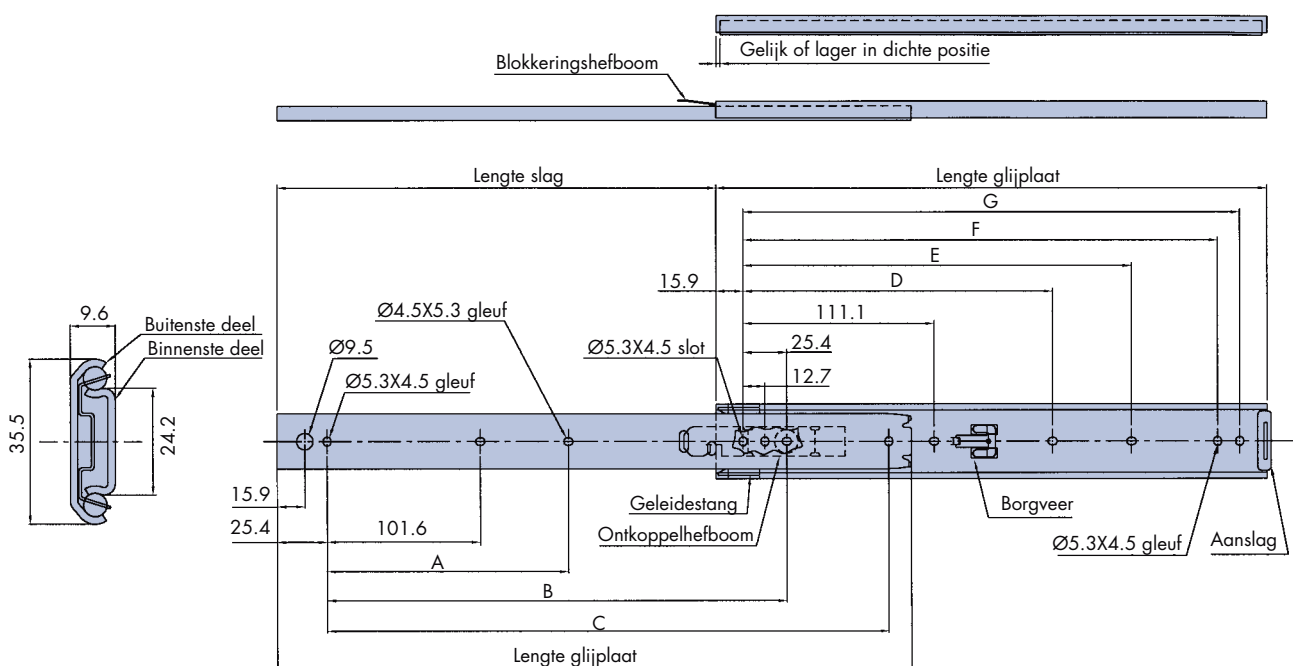
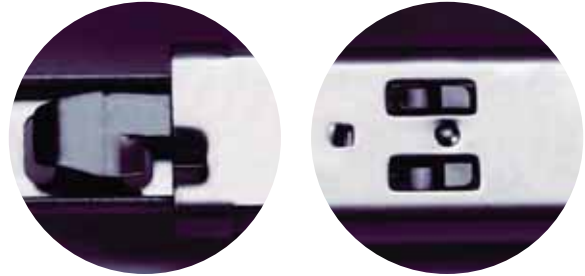
Model TS-3525

- 3/4 slag
- Laadbelasting (per paar) 25-45kg (zie tabel)
- #8 (M4) bolkopschroef
- Hefboom ontkoppeling / Blokkering

Model TS-3524

VOORRAAD REEKS

- 3524 versie heeft geen blokkering



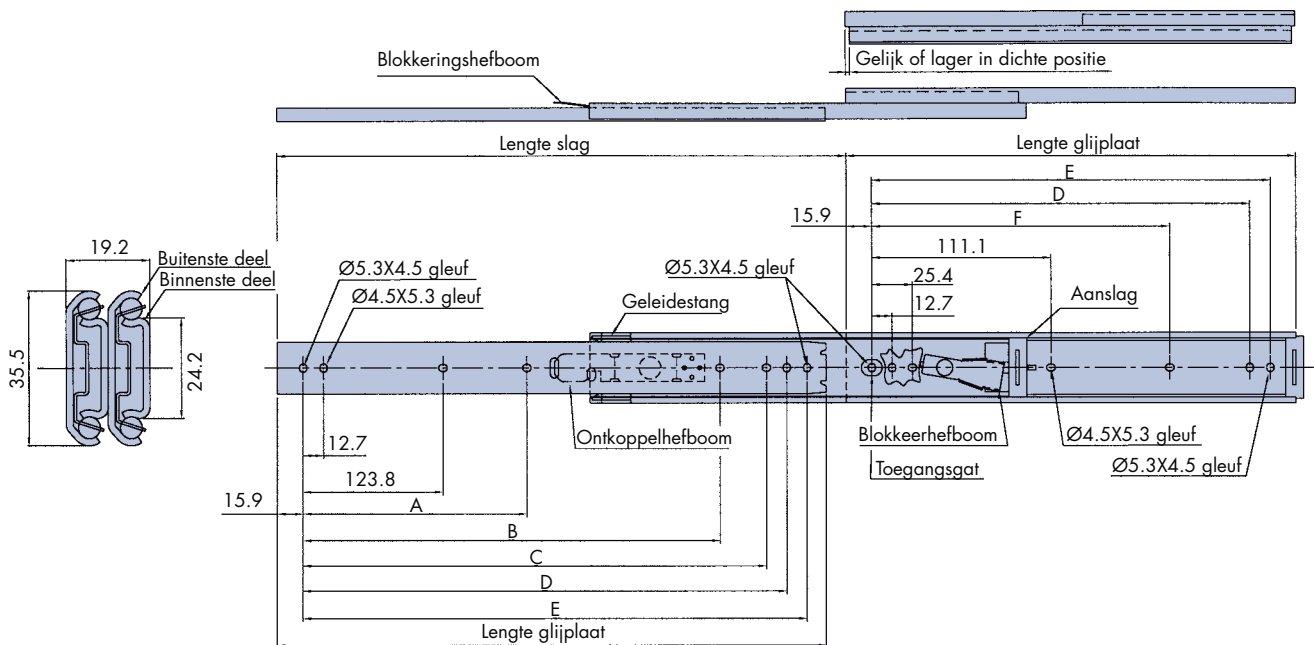
Onderdeelnr	Lengte glijplaat	Lengte slag	Onderlinge afstand gaten mm							Laadbelasting kg/paar	Gewicht glijplaat kg/paar
			A	B	C	D	E	F	G		
TS-3525-12 TS-3524-12	304.8	203.0	-	215.9	254.0	-	149.2	260.3	273.0	45	0.61
TS-3525-14 TS-3524-14	355.6	254.4	-	266.7	304.8	-	200.0	311.1	323.8	43	0.72
TS-3525-16 TS-3524-16	406.4	305.2	-	317.5	355.6	-	250.8	361.9	374.6	41	0.81
TS-3525-18 TS-3524-18	457.2	330.6	203.2	342.9	406.4	212.7	301.6	412.7	425.4	39	0.91
TS-3525-20 TS-3524-20	508.0	381.4	228.6	393.7	457.2	238.1	352.4	463.5	476.2	37	1.00
TS-3525-22 TS-3524-22	558.8	406.4	254.0	418.7	508.0	263.5	403.2	514.3	527.0	33	1.23
TS-3525-24 TS-3524-24	609.6	432.2	279.4	444.5	558.8	228.9	454.0	565.1	577.8	30	1.32
TS-3525-26 TS-3524-26	660.4	483.0	304.8	495.3	609.6	314.3	504.8	615.9	628.6	27	1.41
TS-3525-28 TS-3524-28	711.2	508.0	330.2	520.3	660.4	339.7	555.6	666.7	679.4	25	1.51

TS-3535 GELEIDING MET EXTRA SLAG, ONTKOPPELING EN BLOKKERING

Model TS-3535

- Extra slag
- Laadbelasting (per paar)
41–54kg (zie tabel)
- #8 (M4) bolkopschroef
- Hefboom ontkoppeling / Blokkering

VOORRAAD REEKS



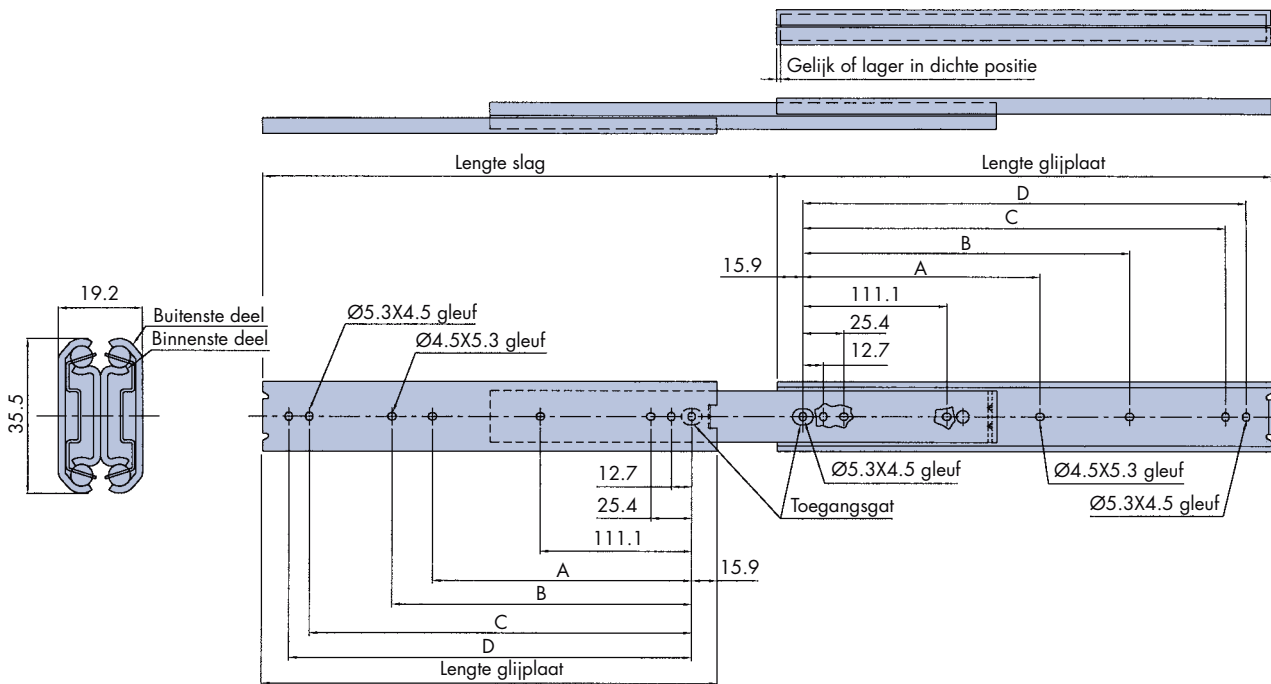
Onderdeelnr	Lengte glijplaat	Lengte slag	Onderlinge afstand gaten mm						Laadbelasting kg/paar	Gewicht glijplaat kg/paar
			A	B	C	D	E	F		
TS-3535-12	304.8	327.0	-	-	-	260.3	273.0	-	54	0.61
TS-3535-14	355.6	378.0	-	-	298.4	311.1	323.8	-	53	0.72
TS-3535-16	406.4	429.0	-	-	349.2	361.9	374.6	250.8	51	0.81
TS-3535-18	457.2	480.0	212.7	-	400.0	412.7	425.4	301.6	50	0.91
TS-3535-20	508.0	530.0	238.1	365.1	450.8	463.5	476.2	352.4	48	1.00
TS-3535-22	558.8	581.0	263.5	415.9	501.6	514.3	527.0	403.2	47	1.23
TS-3535-24	609.6	632.0	228.9	466.7	552.4	565.1	577.8	454.0	45	1.32
TS-3535-26	660.4	683.0	314.3	517.5	603.2	615.9	628.6	504.8	43	1.41
TS-3535-28	711.2	734.0	339.7	568.3	654.0	666.7	679.4	555.6	41	1.51

TS-3531 GELEIDING MET EXTRA SLAG

Model TS-3531

- Extra slag
- Laadbelasting (per paar)
45–60kg (zie tabel)
- #8 (M4) bolkopschroef
- Geen ontkoppeling

VOORRAAD REEKS



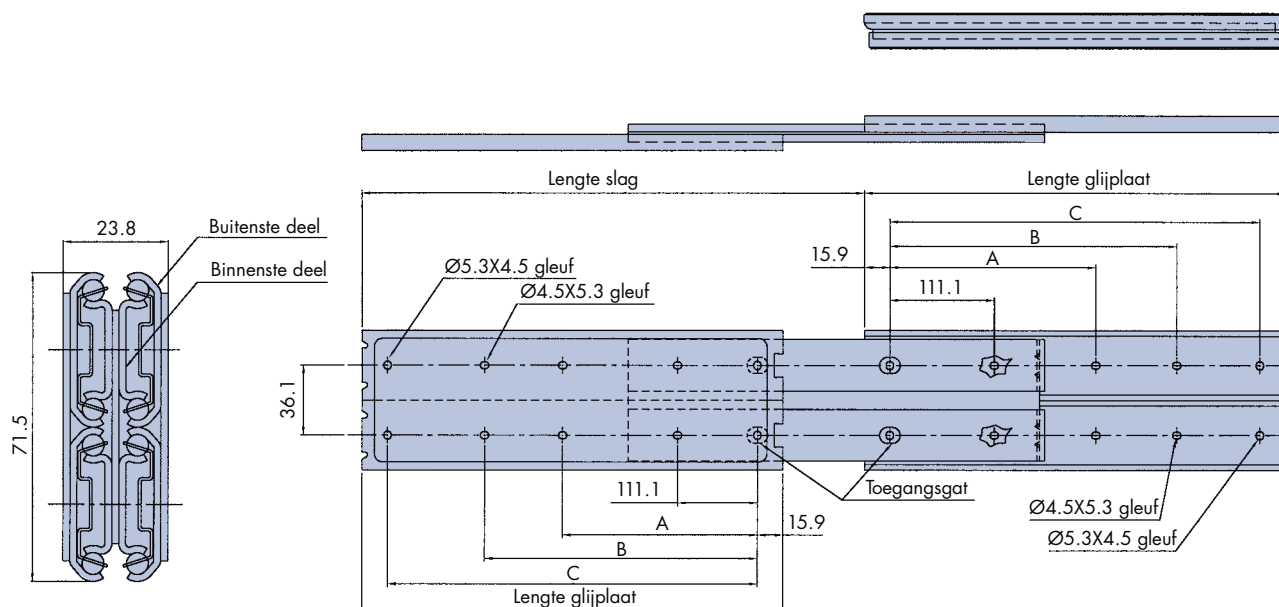
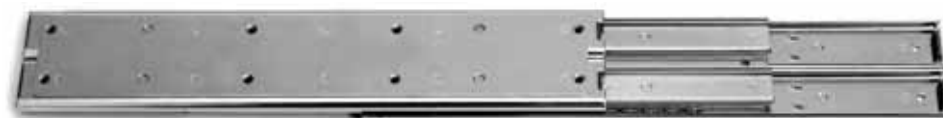
Onderdeelnr	Lengte glijplaat	Lengte slag	Onderlinge afstand gaten mm				Laadbelasting kg/paar	Gewicht glijplaat kg/paar
			A	B	C	D		
TS-3531-12	304.8	326.0	–	149.2	260.3	273.0	60	1.31
TS-3531-14	355.6	377.0	–	200.0	311.1	323.8	59	1.62
TS-3531-16	406.4	428.0	–	250.8	361.9	374.6	57	1.81
TS-3531-18	457.2	479.0	212.7	301.6	412.7	425.4	56	2.00
TS-3531-20	508.0	529.0	238.1	352.4	463.5	476.2	53	2.33
TS-3531-22	558.8	580.0	263.5	403.2	514.3	527.0	51	2.53
TS-3531-24	609.6	631.0	288.9	454.0	565.1	577.8	49	2.72
TS-3531-26	660.4	682.0	314.3	504.8	615.9	628.6	47	2.92
TS-3531-28	711.2	732.0	339.7	555.6	666.7	679.4	45	3.10

TS-3561 GELEIDING MET EXTRA SLAG VOOR HEAVY DUTY APPLICATIES

Model TS-3561

- Extra slag
- Laadbelasting (per paar)
190–280kg (zie tabel)
- #8 (M4) bolkop Schroef
- Geen ontkoppeling

VOORRAAD REEKS

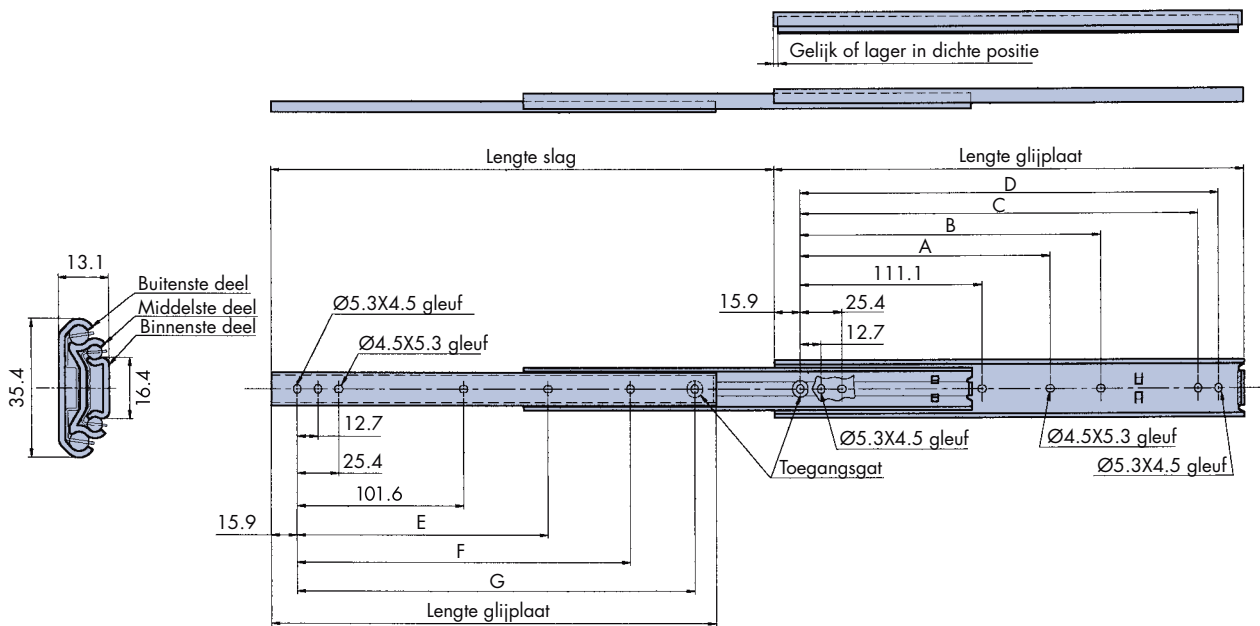


Onderdeelnr	Lengte glijplaat	Lengte slag	Onderlinge afstand gaten mm			Laadbelasting kg/paar	Gewicht glijplaat kg/paar
			A	B	C		
TS-3561-12	304.8	326.0	-	149.2	273.0	280	3.91
TS-3561-14	355.6	377.0	-	200.0	323.8	275	4.62
TS-3561-16	406.4	428.0	-	250.8	374.6	265	5.31
TS-3561-18	457.2	479.0	212.7	301.6	425.4	256	5.90
TS-3561-20	508.0	529.0	238.1	352.4	476.2	246	6.61
TS-3561-22	558.8	580.0	263.5	403.2	527.0	235	7.42
TS-3561-24	609.6	631.0	288.9	454.0	577.8	222	7.90
TS-3561-26	660.4	682.0	314.3	504.8	628.6	205	8.60
TS-3561-28	711.2	732.0	339.7	555.6	679.4	190	9.20

TS-350 GELEIDING MET EXTRA SLAG (COMPACT)

Model TS-350

- Extra slag
- Laadbelasting (per paar)
23-33kg (zie tabel)
- #8 (M4) bolkopschroef
- Geen ontkoppeling

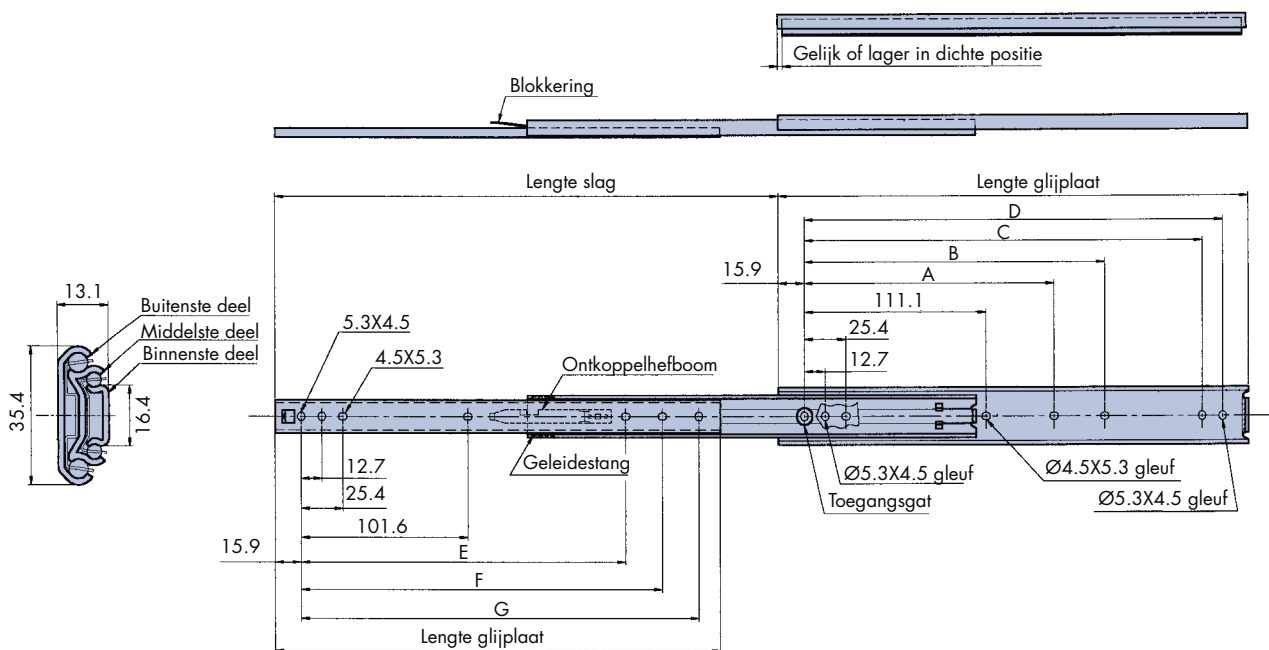


Onderdeelnr	Lengte glijplaat	Lengte slag	Onderlinge afstand gaten mm							Laadbelasting kg/paar	Gewicht glijplaat kg/paar
			A	B	C	D	E	F	G		
TS-350-8	203.2	214.0	-	-	158.7	171.4	-	50.8	152.4	33	0.50
TS-350-10	254.0	265.0	-	-	209.5	222.2	-	101.6	203.2	32	0.64
TS-350-12	304.8	316.0	-	149.2	260.3	273.0	-	152.4	254.0	30	0.73
TS-350-14	355.6	366.0	-	200.0	311.1	323.8	-	203.2	304.8	29	0.85
TS-350-16	406.4	417.0	-	250.8	361.9	374.6	-	254.0	355.6	28	0.98
TS-350-18	457.2	468.0	212.7	301.6	412.7	425.4	207.7	304.8	406.4	26	1.11
TS-350-20	508.0	519.0	238.1	352.4	463.5	476.2	233.1	355.6	457.2	25	1.23
TS-350-22	558.8	570.0	263.5	403.2	514.3	527.0	258.5	406.4	508.0	24	1.35
TS-350-24	609.6	620.0	288.9	454.0	565.1	577.8	283.9	457.2	558.8	23	1.46

TS-352 GELEIDING MET EXTRA SLAG EN ONTKOPPELING

Model TS-352

- Extra slag
- Laadbelasting (per paar)
23–31 kg (zie tabel)
- #8 (M4) bolkopschroef
- Hefboom ontkoppeling

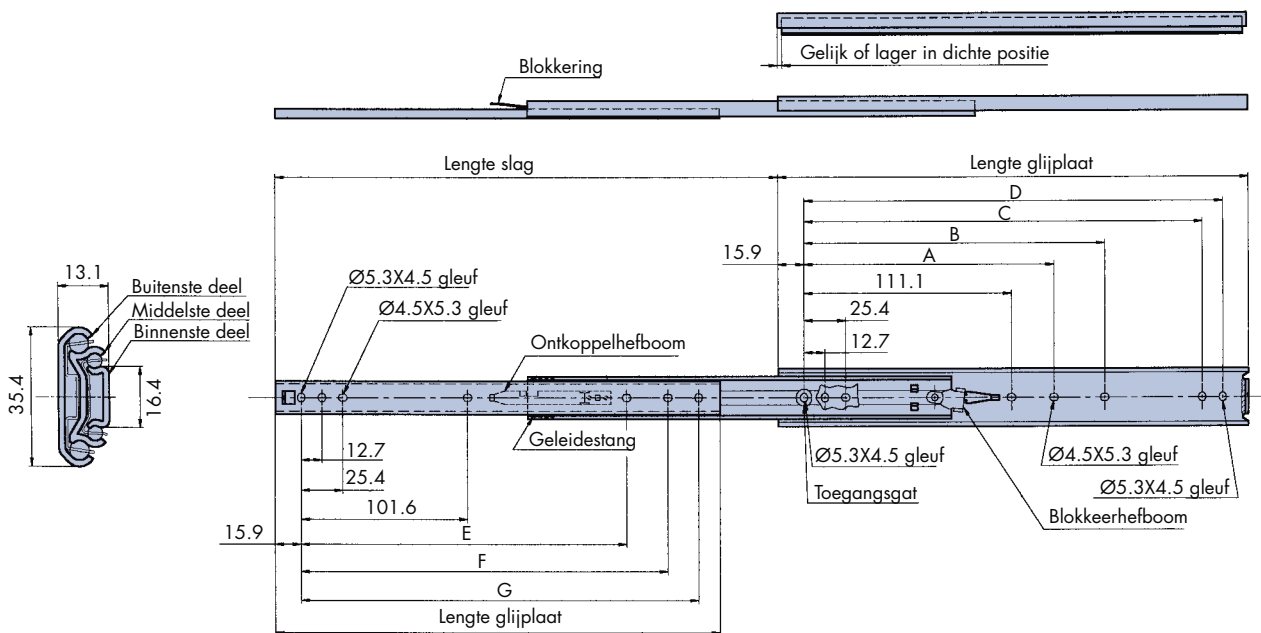
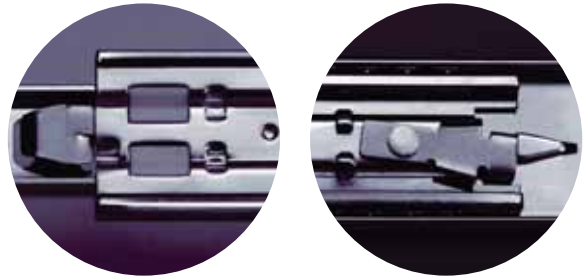


Onderdeelnr	Lengte glijplaat	Lengte slag	Onderlinge afstand gaten mm							Laadbelasting kg/paar	Gewicht glijplaat kg/paar
			A	B	C	D	E	F	G		
TS-352-8	203.2	214.0	-	-	158.7	171.4	-	-	152.4	31	0.50
TS-352-10	254.0	265.0	-	-	209.5	222.2	-	-	203.2	30	0.64
TS-352-12	304.8	316.0	-	149.2	260.3	273.0	-	-	254.0	29	0.73
TS-352-14	355.6	366.0	-	200.0	311.1	323.8	-	-	304.8	28	0.85
TS-352-16	406.4	417.0	-	250.8	361.9	374.6	-	-	355.6	27	0.98
TS-352-18	457.2	468.0	212.7	301.6	412.7	425.4	207.7	-	406.4	26	1.11
TS-352-20	508.0	519.0	238.1	352.4	463.5	476.2	233.1	355.6	457.2	25	1.23
TS-352-22	558.8	570.0	263.5	403.2	514.3	527.0	258.5	406.4	508.0	24	1.35
TS-352-24	609.6	620.0	288.9	454.0	565.1	577.8	283.9	457.2	558.8	23	1.46

TS-355 GELEIDING MET EXTRA SLAG, ONTKOPPELING EN BLOKKERING

Model TS-355

- Extra slag
- Laadbelasting (per paar)
23–31 kg (zie tabel)
- #8 (M4) bolkopschroef
- Hefboom ontkoppeling / Blokkering

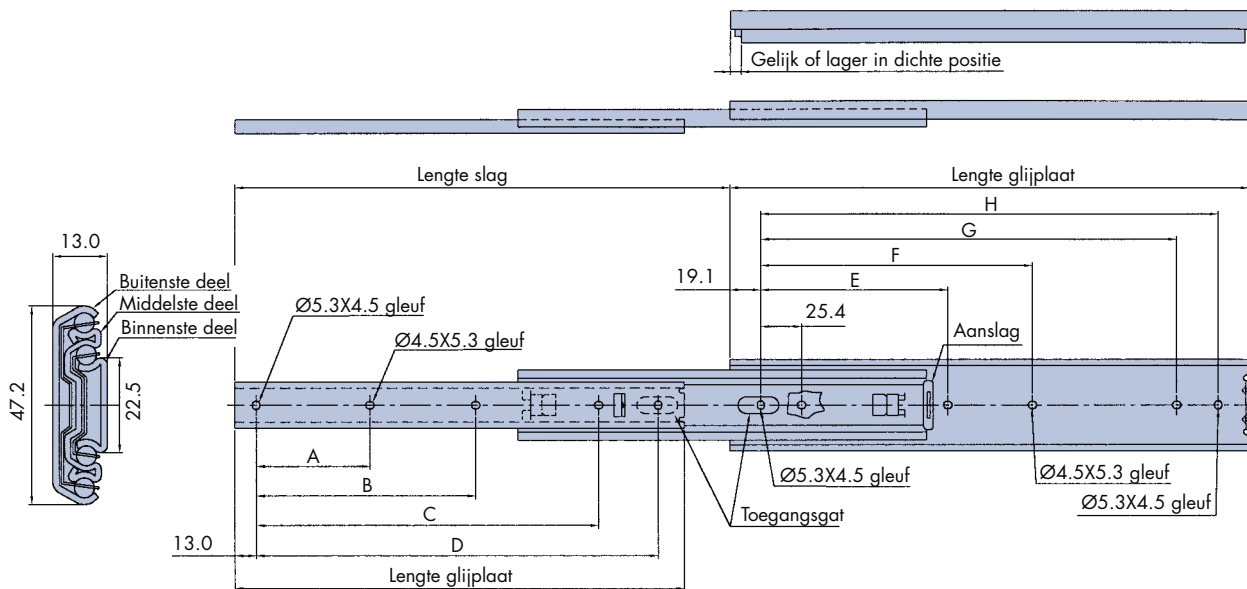
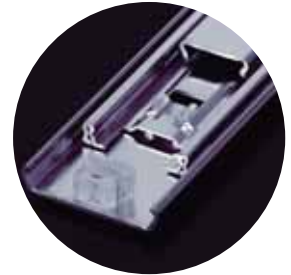


Onderdeelnr	Lengte glijplaat	Lengte slag	Onderlinge afstand gaten mm							Laadbelasting kg/paar	Gewicht glijplaat kg/paar
			A	B	C	D	E	F	G		
TS-355-8	203.2	214.0	-	-	158.7	171.4	-	-	152.4	31	0.50
TS-355-10	254.0	265.0	-	-	209.5	222.2	-	-	203.2	30	0.64
TS-355-12	304.8	316.0	-	-	260.3	273.0	-	-	254.0	29	0.73
TS-355-14	355.6	366.0	-	200.0	311.1	323.8	-	-	304.8	28	0.85
TS-355-16	406.4	417.0	-	250.8	361.9	374.6	-	-	355.6	27	0.98
TS-355-18	457.2	468.0	212.7	301.6	412.7	425.4	207.7	-	406.4	26	1.11
TS-355-20	508.0	519.0	238.1	352.4	463.5	476.2	233.1	355.6	457.2	25	1.23
TS-355-22	558.8	570.0	263.5	403.2	514.3	527.0	258.5	406.4	508.0	24	1.35
TS-355-24	609.6	620.0	288.9	454.0	565.1	577.8	283.9	457.2	558.8	23	1.46

TS-470 GELEIDING MET EXTRA SLAG (COMPACT)

Model TS-470

- Extra slag
- Laadbelasting (per paar)
54-76kg (zie tabel)
- #8 (M4) bolkopschroef
- Geen ontkoppeling



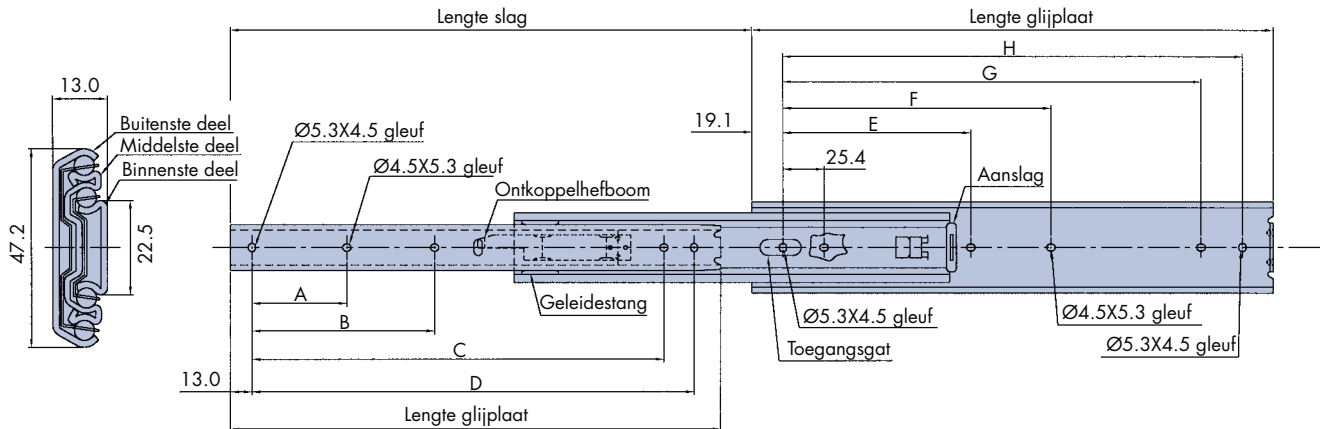
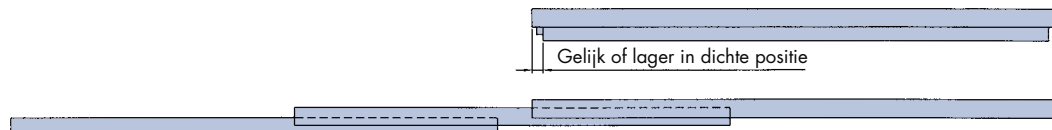
Onderdeelnr	Lengte glijplaat	Lengte slag	Onderlinge afstand gaten mm								Laadbelasting kg/paar	Gewicht glijplaat kg/paar
			A	B	C	D	E	F	G	H		
TS-470-12	304.8	330.0	76.2	177.8	228.6	254.0	88.9	177.8	241.3	266.7	76	1.15
TS-470-14	355.6	381.0	101.6	215.9	279.4	304.8	101.6	215.9	292.1	317.5	74	1.37
TS-470-16	406.4	432.0	114.3	241.3	330.2	355.6	127.0	241.3	342.9	368.3	70	1.55
TS-470-18	457.2	483.0	139.7	279.4	381.0	406.4	139.7	279.4	393.7	419.1	66	1.77
TS-470-20	508.0	533.0	152.4	317.5	431.8	457.2	152.4	317.5	444.5	469.9	63	1.95
TS-470-22	558.8	584.0	177.8	355.6	482.6	508.0	177.8	342.9	495.3	520.7	61	2.15
TS-470-24	609.6	635.0	190.5	381.0	533.4	558.8	190.5	381.0	546.1	571.5	58	2.35
TS-470-26	660.4	686.0	203.2	419.1	584.2	609.6	203.2	419.1	596.9	622.3	56	2.60
TS-470-28	711.2	737.0	228.6	457.2	635.0	660.4	228.6	444.5	647.1	673.1	54	2.75

TS-472 GELEIDING MET EXTRA SLAG EN ONTKOPPELING

Model TS-472

- Extra slag
- Laadbelasting (per paar)
52-74kg (zie tabel)
- #8 (M4) bolkopschroef
- Hefboom ontkoppeling

VOORRAAD REEKS



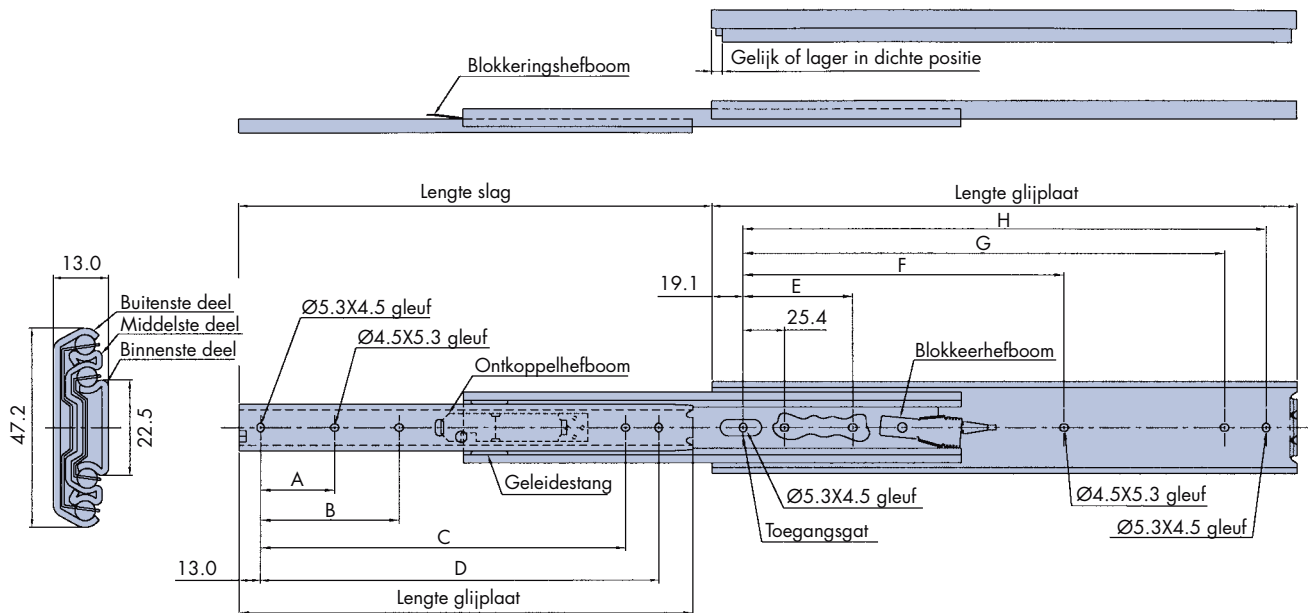
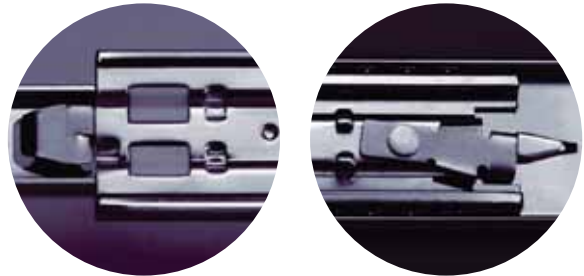
Onderdeelnr	Lengte glijplaat	Lengte slag	Onderlinge afstand gaten mm								Laadbelasting kg/paar	Gewicht glijplaat kg/paar
			A	B	C	D	E	F	G	H		
TS-472-12	304.8	330.0	76.2	-	228.6	254.0	88.9	177.8	241.3	266.7	74	1.20
TS-472-14	355.6	381.0	101.6	-	279.4	304.8	101.6	215.9	292.1	317.5	72	1.42
TS-472-16	406.4	432.0	114.3	-	330.2	355.6	127.0	241.3	342.9	368.3	68	1.60
TS-472-18	457.2	483.0	139.7	-	381.0	406.4	139.7	279.4	393.7	419.1	64	1.82
TS-472-20	508.0	533.0	152.4	-	431.8	457.2	152.4	317.5	444.5	469.9	62	2.00
TS-472-22	558.8	584.0	177.8	-	482.6	508.0	177.8	342.9	495.3	520.7	59	2.20
TS-472-24	609.6	635.0	190.5	-	533.4	558.8	190.5	381.0	546.1	571.5	57	2.40
TS-472-26	660.4	686.0	203.2	419.1	584.2	609.6	203.2	419.1	596.9	622.3	55	2.65
TS-472-28	711.2	737.0	228.6	457.2	635.0	660.4	228.6	444.5	647.1	673.1	52	2.80

TS-475 GELEIDING MET EXTRA SLAG, ONTKOPPELING EN BLOKKERING

Model TS-475

VOORRAAD REEKS

- Extra slag
- Laadbelasting (per paar)
52-74kg (zie tabel)
- #8 (M4) bolkopschroef
- Hefboom ontkoppeling / Blokkering

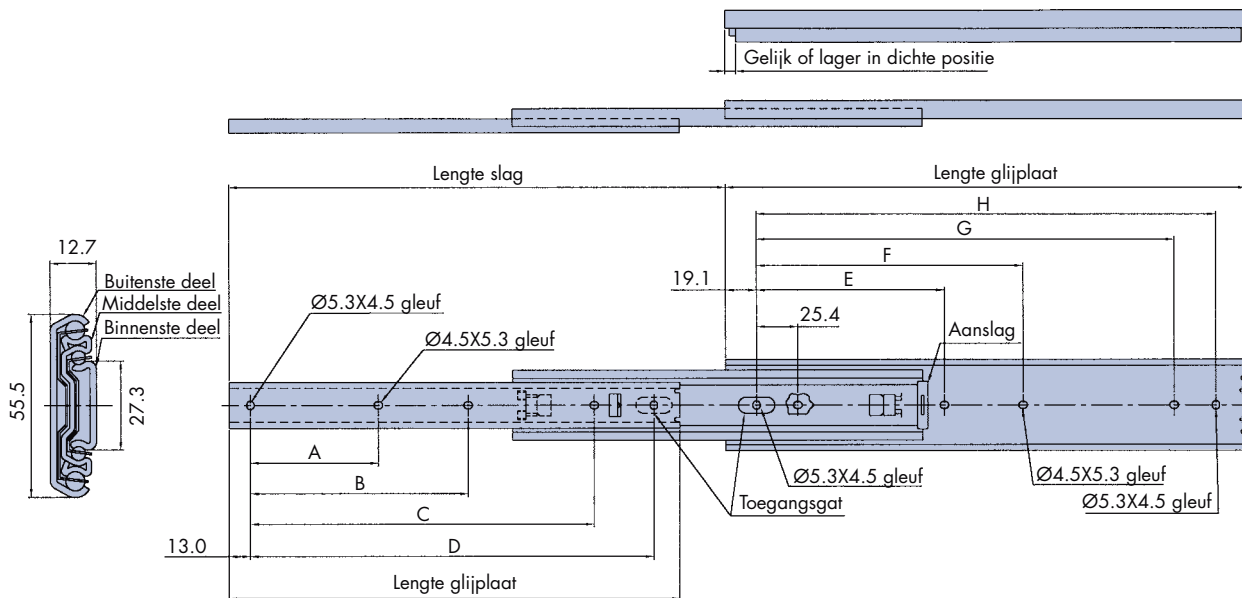
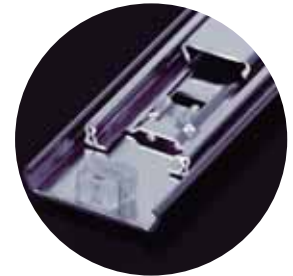


Onderdeelnr	Lengte glijplaat	Lengte slag	Onderlinge afstand gaten mm							Laadbelasting kg/paar	Gewicht glijplaat kg/paar
			A	B	C	D	E	F	G		
TS-475-12	304.8	330.0	76.2	-	228.6	88.9	177.8	241.3	266.7	74	1.20
TS-475-14	355.6	381.0	101.6	-	279.4	101.6	215.9	292.1	317.5	72	1.42
TS-475-16	406.4	432.0	114.3	-	330.2	127.0	241.3	342.9	368.3	68	1.60
TS-475-18	457.2	483.0	139.7	-	381.0	139.7	279.4	393.7	419.1	64	1.82
TS-475-20	508.0	533.0	152.4	-	431.8	152.4	317.5	444.5	469.9	62	2.00
TS-475-22	558.8	584.0	177.8	-	482.6	177.8	342.9	495.3	520.7	59	2.20
TS-475-24	609.6	635.0	190.5	-	533.4	190.5	381.0	546.1	571.5	57	2.40
TS-475-26	660.4	686.0	203.2	419.1	584.2	203.2	419.1	596.9	622.3	55	2.65
TS-475-28	711.2	737.0	228.6	457.2	635.0	228.6	444.5	647.7	673.1	52	2.80

TS-550 GELEIDING MET EXTRA SLAG (HEAVY DUTY)

Model TS-550

- Extra slag
- Laadbelasting (per paar)
74–94kg (zie tabel)
- #8 (M4) bolkopschroef
- Geen ontkoppeling

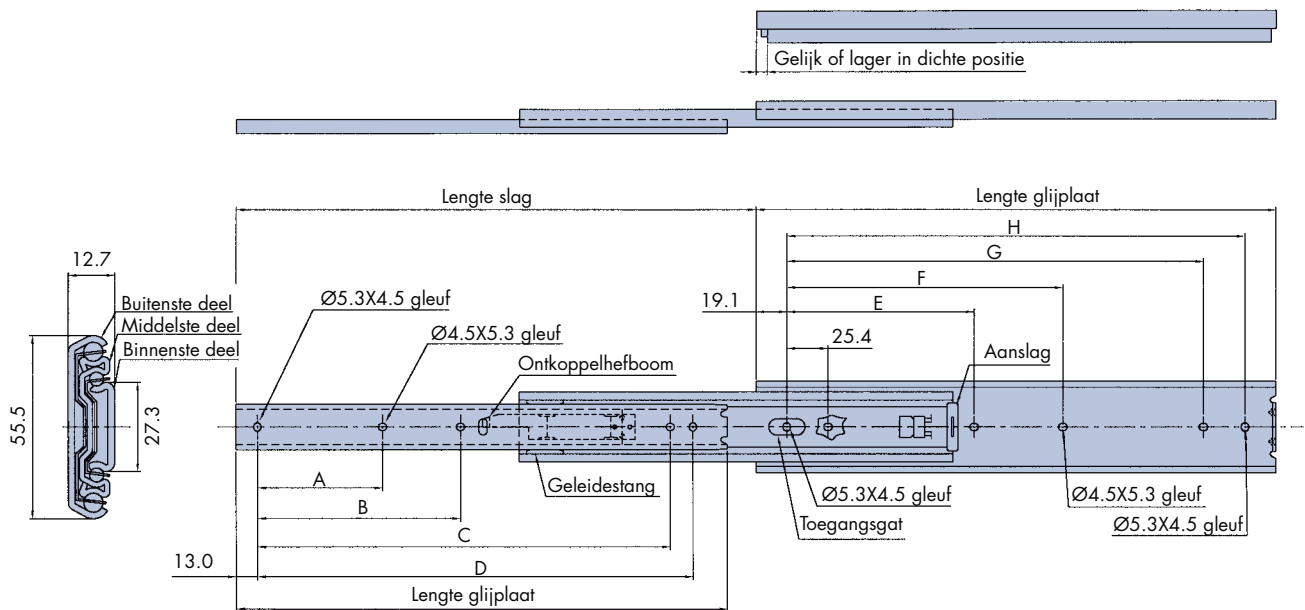


Onderdeelnr	Lengte glijplaat	Lengte slag	Onderlinge afstand gaten mm								Laadbelasting kg/paar	Gewicht glijplaat kg/paar
			A	B	C	D	E	F	G	H		
TS-550-12	304.8	330.0	76.2	177.8	228.6	254.0	88.9	177.8	241.3	266.7	94	1.30
TS-550-14	355.6	381.0	101.6	215.9	279.4	304.8	101.6	215.9	292.1	317.5	92	1.51
TS-550-16	406.4	432.0	114.3	241.3	330.2	355.6	127.0	241.3	342.9	368.3	89	1.70
TS-550-18	457.2	483.0	139.7	279.4	381.0	406.4	139.7	279.4	393.7	419.1	86	1.92
TS-550-20	508.0	533.0	152.4	317.5	431.8	457.2	152.4	317.5	444.5	469.9	84	2.10
TS-550-22	558.8	584.0	177.8	355.6	482.6	508.0	177.8	342.9	495.3	520.7	81	2.30
TS-550-24	609.6	635.0	190.5	381.0	533.4	558.8	190.5	381.0	546.1	571.5	79	2.40
TS-550-26	660.4	686.0	203.2	419.1	584.2	609.6	203.2	419.1	596.9	622.3	76	2.75
TS-550-28	711.2	737.0	228.6	457.2	635.0	660.4	228.6	444.5	647.7	673.1	74	2.92

TS-552 GELEIDING MET EXTRA SLAG EN ONTKOPPELING (HEAVY DUTY)

Model TS-552

- Extra slag
- Laadbelasting (per paar)
72-90kg (zie tabel)
- #8 (M4) bolkopschroef
- Hefboom ontkoppeling

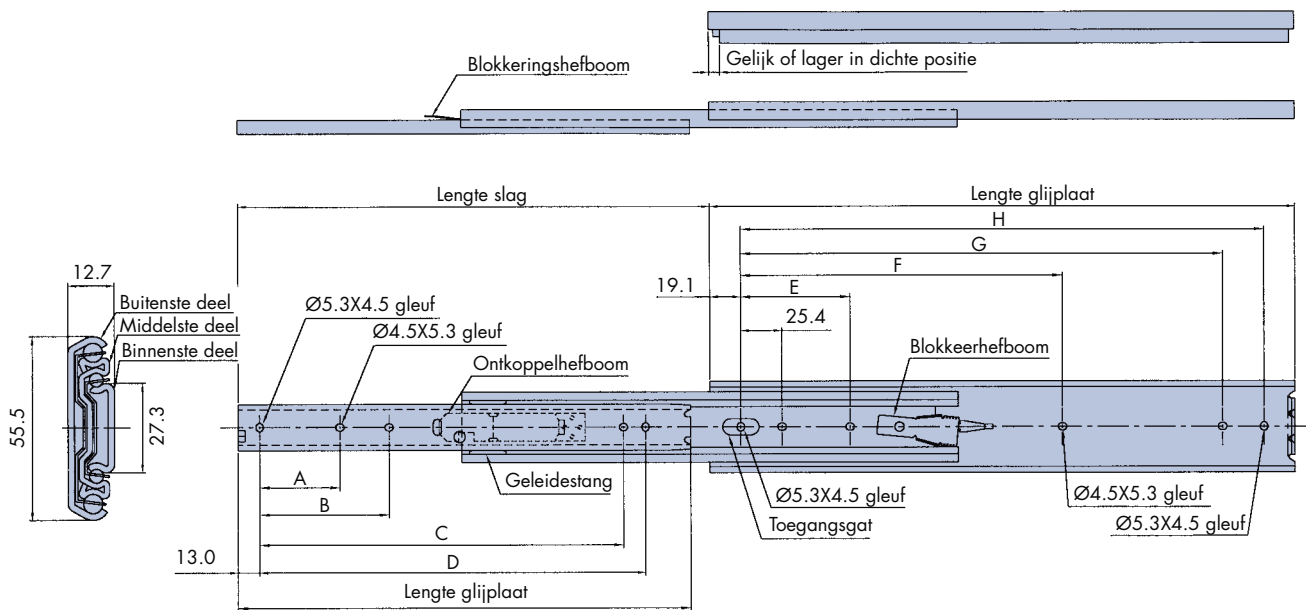
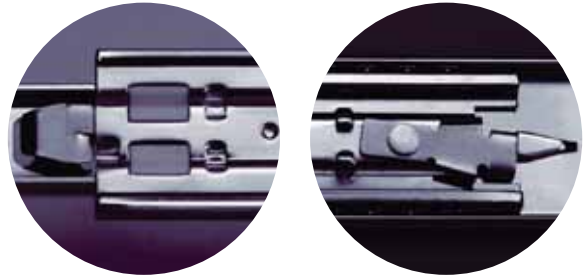


Onderdeelnr	Lengte glijplaat	Lengte slag	Onderlinge afstand gaten mm								Laadbelasting kg/paar	Gewicht glijplaat kg/paar
			A	B	C	D	E	F	G	H		
TS-552-12	304.8	330.0	76.2	-	228.6	254.0	88.9	177.8	241.3	266.7	90	1.32
TS-552-14	355.6	381.0	101.6	-	279.4	304.8	101.6	215.9	292.1	317.5	88	1.53
TS-552-16	406.4	432.0	114.3	-	330.2	355.6	127.0	241.3	342.9	368.3	86	1.72
TS-552-18	457.2	483.0	139.7	-	381.0	406.4	139.7	279.4	393.7	419.1	84	1.94
TS-552-20	508.0	533.0	152.4	-	431.8	457.2	152.4	317.5	444.5	469.9	82	2.12
TS-552-22	558.8	584.0	177.8	-	482.6	508.0	177.8	342.9	495.3	520.7	79	2.32
TS-552-24	609.6	635.0	190.5	-	533.4	558.8	190.5	381.0	546.1	571.5	77	2.42
TS-552-26	660.4	686.0	203.2	419.1	584.2	609.6	203.2	419.1	596.9	622.3	75	2.77
TS-552-28	711.2	737.0	228.6	457.2	635.0	660.4	228.6	444.5	647.7	673.1	72	2.94

TS-555 GELEIDING MET EXTRA SLAG, ONTKOPPELING EN BLOKKERING

Model TS-555

- Extra slag
- Laadbelasting (per paar)
72-90kg (zie tabel)
- #8 (M4) bolkopschroef
- Hefboom ontkoppeling / Blokkering

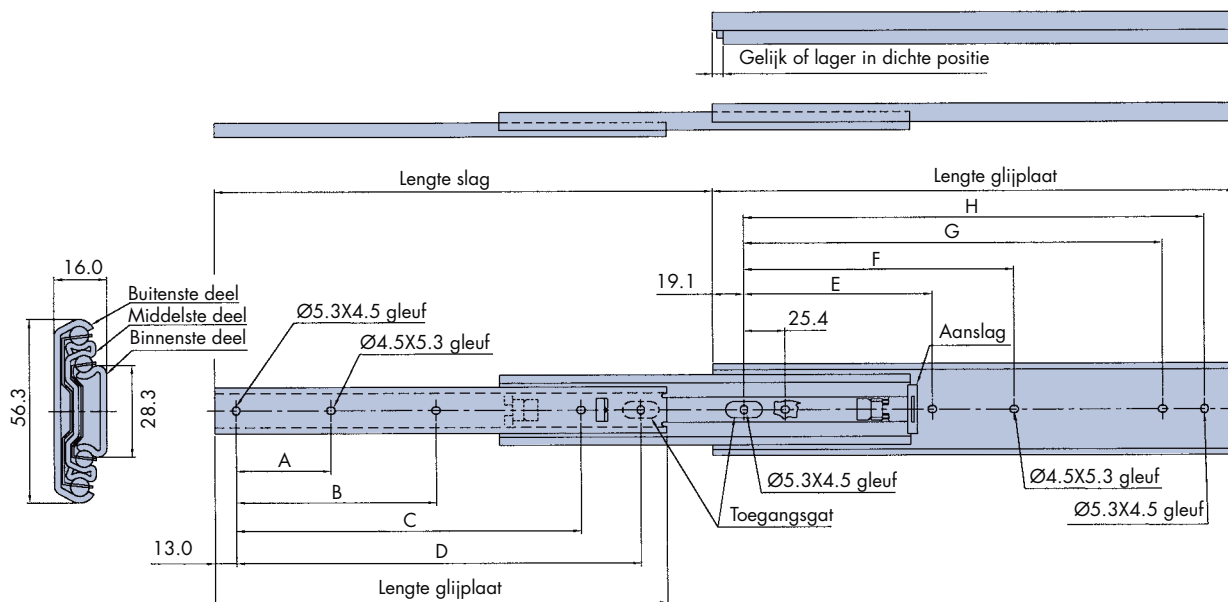
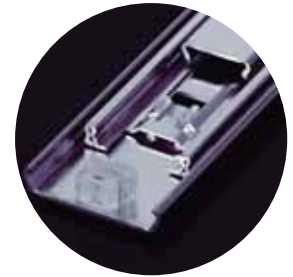


Onderdeelnr	Lengte glijplaat	Lengte slag	Onderlinge afstand gaten mm						Laadbelasting kg/paar	Gewicht glijplaat kg/paar	
			A	B	C	D	E	F			G
TS-555-12	304.8	330.0	76.2	-	228.6	88.9	177.8	241.3	266.7	90	1.34
TS-555-14	355.6	381.0	101.6	-	279.4	101.6	215.9	292.1	317.5	88	1.55
TS-555-16	406.4	432.0	114.3	-	330.2	127.0	241.3	342.9	368.3	86	1.74
TS-555-18	457.2	483.0	139.7	-	381.0	139.	279.4	393.7	419.1	84	1.96
TS-555-20	508.0	533.0	152.4	-	431.8	152.4	317.5	444.5	469.9	82	2.14
TS-555-22	558.8	584.0	177.8	-	482.6	177.8	342.9	495.3	520.7	79	2.34
TS-555-24	609.6	635.0	190.5	-	533.4	190.5	381.0	546.1	571.5	77	2.44
TS-555-26	660.4	686.0	203.2	419.1	584.2	203.2	419.1	596.9	622.3	75	2.80
TS-555-28	711.2	737.0	288.6	457.2	635.0	228.6	444.5	647.7	673.1	72	2.96

TS-560 GELEIDING MET EXTRA SLAG (HEAVY DUTY)

Model TS-560

- Extra slag
- Laadbelasting (per paar)
90–120kg (zie tabel)
- #8 (M4) bolkopschroef
- Geen ontkoppeling



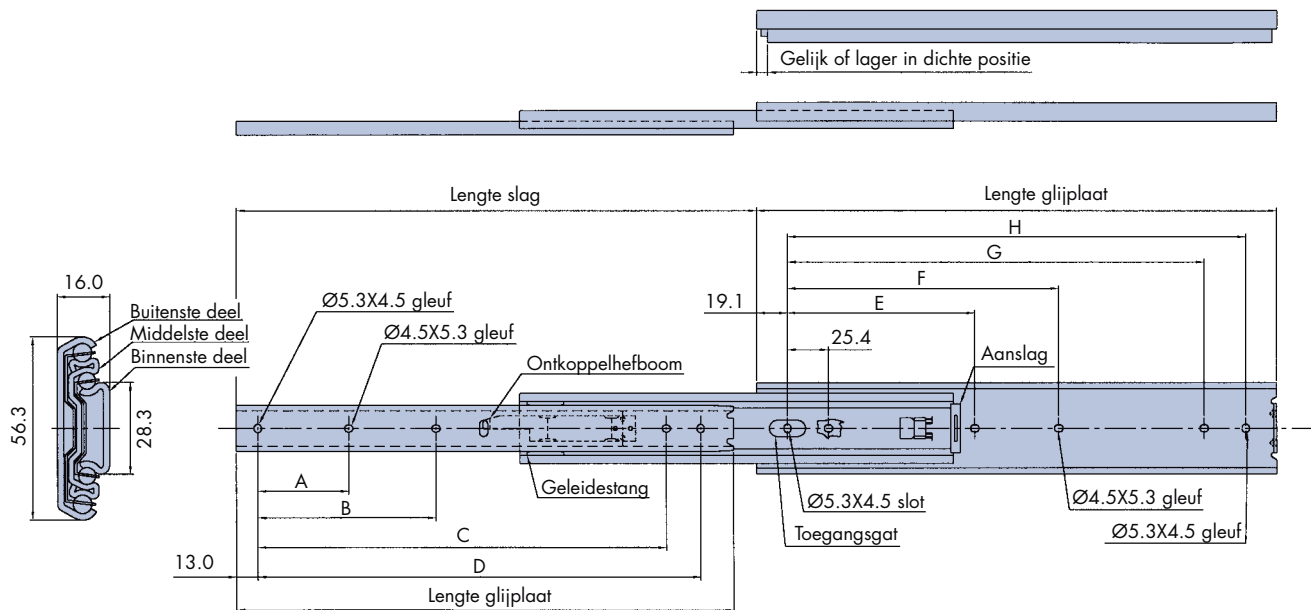
Onderdeelnr	Lengte glijplaat	Lengte slag	Onderlinge afstand gaten mm								Laadbelasting kg/paar	Gewicht glijplaat kg/paar
			A	B	C	D	E	F	G	H		
TS-560-12	304.8	330.0	76.2	177.8	228.6	254.0	88.9	177.8	241.3	266.7	120	1.65
TS-560-14	355.6	381.0	101.6	215.9	279.4	304.8	101.6	215.9	292.1	317.5	116	1.90
TS-560-16	406.4	432.0	114.3	241.3	330.2	355.6	127.0	241.3	342.9	368.3	112	2.00
TS-560-18	457.2	483.0	139.7	279.4	381.0	406.4	139.7	279.4	393.7	419.1	109	2.26
TS-560-20	508.0	533.0	152.4	317.5	431.8	457.2	152.4	317.5	444.5	469.9	105	2.45
TS-560-22	558.8	584.0	177.8	355.6	482.6	508.0	177.8	342.9	495.3	520.7	101	2.65
TS-560-24	609.6	635.0	190.5	381.0	533.4	558.8	190.5	381.0	546.1	571.5	98	2.75
TS-560-26	660.4	686.0	203.2	419.1	584.2	609.6	203.2	419.1	596.9	622.3	94	3.14
TS-560-28	711.2	737.0	228.6	457.2	635.0	660.4	228.6	444.5	647.7	673.1	90	3.50

TS-562 GELEIDING MET EXTRA SLAG EN ONTKOPPELING (HEAVY DUTY)

Model TS-562

- Extra slag
- Laadbelasting (per paar)
87–115kg (zie tabel)
- #8 (M4) bolkopschroef
- Hefboom ontkoppeling

VOORRAAD REEKS



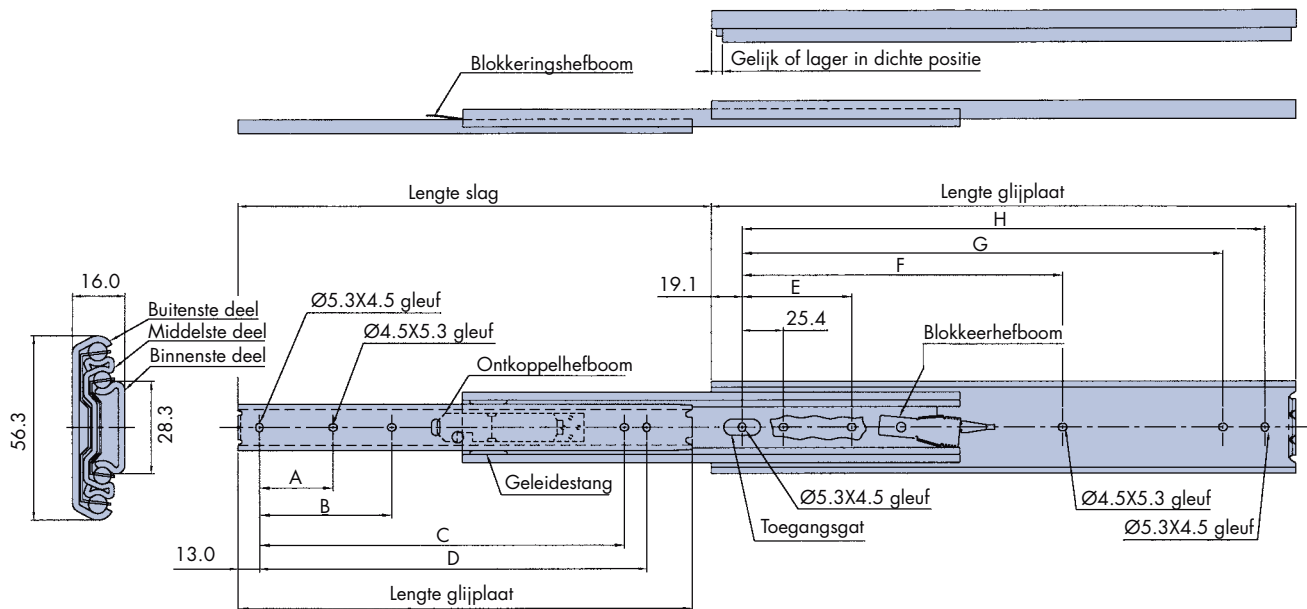
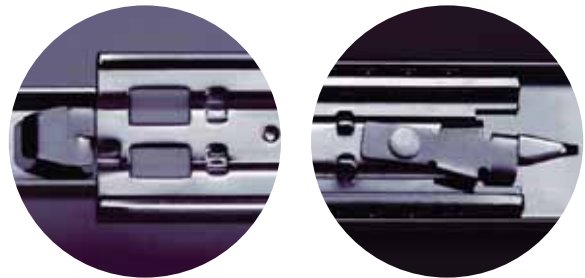
Onderdeelnr	Lengte glijplaat	Lengte slag	Onderlinge afstand gaten mm								Laadbelasting kg/paar	Gewicht glijplaat kg/paar
			A	B	C	D	E	F	G	H		
TS-562-12	304.8	330.0	76.2	-	228.6	254.0	88.9	177.8	241.3	266.7	115	1.70
TS-562-14	355.6	381.0	101.6	-	279.4	304.8	101.6	215.9	292.1	317.5	111	1.95
TS-562-16	406.4	432.0	114.3	-	330.2	355.6	127.0	241.3	342.9	368.3	107	2.05
TS-562-18	457.2	483.0	139.7	-	381.0	406.4	139.7	279.4	393.7	419.1	104	2.31
TS-562-20	508.0	533.0	152.4	-	431.8	457.2	152.4	317.5	444.5	469.9	101	2.50
TS-562-22	558.8	584.0	177.8	-	482.6	508.0	177.8	342.9	495.3	520.7	97	2.70
TS-562-24	609.6	635.0	190.5	-	533.4	558.8	190.5	381.0	546.1	571.5	94	2.80
TS-562-26	660.4	686.0	203.2	419.1	584.2	609.6	203.2	419.1	596.9	622.3	90	3.20
TS-562-28	711.2	737.0	228.6	457.2	635.0	660.4	228.6	444.5	647.7	673.1	87	3.60

TS-565 GELEIDING MET EXTRA SLAG, ONTKOPPELING EN BLOKKERING

Model TS-565

- Extra slag
- Laadbelasting (per paar)
87–115kg (zie tabel)
- #8 (M4) bolkopschroef
- Hefboom ont koppeling / Blokkering

VOORRAAD REEKS



Onderdeelnr	Lengte glijplaat	Lengte slag	Onderlinge afstand gaten mm								Laadbelasting kg/paar	Gewicht glijplaat kg/paar
			A	B	C	D	E	F	G	H		
TS-565-12	304.8	330.0	76.2	-	228.6	-	88.9	177.8	241.3	266.7	115	1.75
TS-565-14	355.6	381.0	101.6	-	279.4	304.8	101.6	215.9	292.1	317.5	111	2.00
TS-565-16	406.4	432.0	114.3	-	330.2	355.6	127.0	241.3	342.9	368.3	107	2.10
TS-565-18	457.2	483.0	139.7	-	381.0	406.4	139.7	279.4	393.7	419.1	104	2.36
TS-565-20	508.0	533.0	152.4	-	431.8	457.2	152.4	317.5	444.5	469.9	101	2.55
TS-565-22	558.8	584.0	177.8	-	482.6	508.0	177.8	342.9	495.3	520.7	97	2.75
TS-565-24	609.6	635.0	190.5	-	533.4	558.8	190.5	381.0	546.1	571.5	94	2.85
TS-565-26	660.4	686.0	203.2	419.1	584.2	609.6	203.2	419.1	596.9	622.3	90	3.25
TS-565-28	711.2	737.0	228.6	457.2	635.0	660.4	228.6	444.5	647.7	673.1	87	3.65



GV3
Lineair Geleidings-
en Aandrijfsysteem



HDS
Rechtgeleidingen
voor Zware Belastingen



PRT
Ringen &
Rondgeleidingssysteem



SL2
Roestvast
Geleidingssysteem



LBG
Monorail



MCS
Aluminium Profiel en
Modulair Constructiesysteem



HPS
Powerslide-2
Zuigerstangloze Cilinder



HDLS
Rechtgeleidings- &
Positioneersysteem voor
Zware Belastingen



DLS
Rechtgeleidings-
& Positioneersysteem



HTS
Telescopische
Geleidingen



DTS
Rondgeleidingssysteem
met Aandrijving



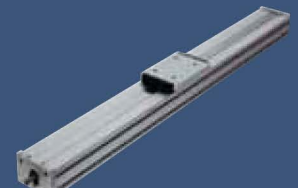
BSP
Fastline
Kogelomloopspindels



Simple Select®
'V' rechtgeleidingssystemen



PDU2
Aluminium Profiel
Aandrijfunit



PSD120
Unit met
Schroefspindelaandrijving

BishopWisecarver Productreeks

HepcoMotion® – Exclusieve Europese partners en distributeurs voor Bishop-Wisecarver sinds 1984.



DUAL VEE
Enkel 'V'
Geleidingssysteem



LoPro
Aluminium Profiel
Geleidingssysteem



UtiliTrak
U-vormige lichtgewicht
geleidingrail

Voor nadere informatie over HepcoMotion® producten –
vraag naar onze folder 'FPL'

HepcoMotion®

www.HepcoMotion.com

Doornhoek 3850, 5465 TB Veghel, Nederland
Tel.: +31 (0)492-551290 Fax: +31 (0)492-528105
E-mail: info.nl@hepcotion.com

CATALOGUS No. HTS 01 NL © 2005 Hepco Slide Systems Ltd.

Het geheel of gedeeltelijk kopiëren zonder voorafgaande toestemming van Hepco is niet toegestaan. Hoewel alles in het werk werd gesteld om te zorgen dat de informatie in deze catalogus correct is, aanvaardt Hepco geen enkele aansprakelijkheid voor eventuele omissies of fouten. Hepco behoudt zich het recht voor wijzigingen in een product aan te brengen die het gevolg zijn van technische ontwikkelingen.

Vele Hepco producten worden beschermd door patenten, auteursrecht, ontwerprecht of ontwerpregistratie. Schending is ten strengste verboden en kan leiden tot juridische vervolging. De klant wordt opmerkzaam gemaakt op onderstaande clause in de verkoopvoorwaarden van Hepco:

"Uitsluitend en alleen de klant is er verantwoordelijk voor dat de door Hepco geleverde goederen geschikt of passend zijn voor enige toepassing of enig doel van de klant, ongeacht of dergelijke toepassing of dergelijk doel bij Hepco bekend is. De verantwoordelijkheid voor fouten of tekortkomingen in de specificaties of informatie door de klant verstrekt, berust uitsluitend en alleen bij de klant. Hepco is niet gehouden dergelijke specificaties of dergelijke informatie te toetsen op hun juistheid of hun toereikendheid voor enige toepassing of enig doel."

De volledige tekst van Hepco's verkoopvoorwaarden zal de klant op verzoek worden toegezonden. Deze verkoopvoorwaarden zijn van toepassing op alle prijsopgaven en overeenkomsten met betrekking tot de levering van goederen uit deze catalogus.

HepcoMotion is de handelsnaam voor Hepco Slide Systems Ltd.