

Deze datasheet behoort bij

PRT2 catalogus



19

# HepcoMotion®

## Nr. 10 Glijblok Aanpassingsmethode

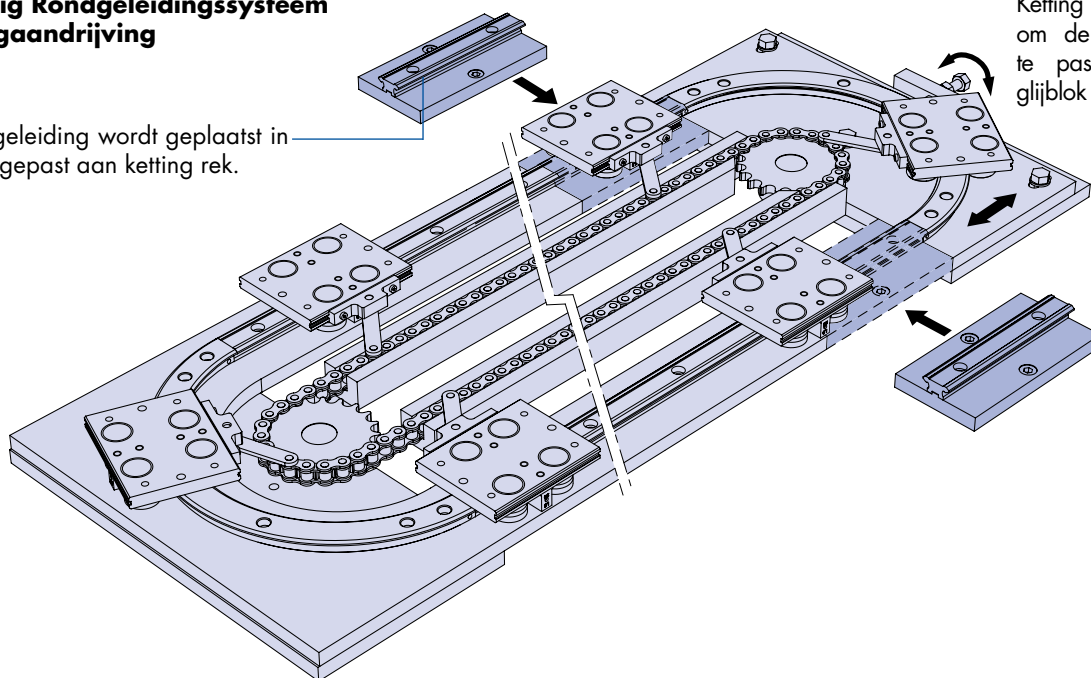
Een rondgeleidingssysteem aangedreven door een ketting vereist idealiter een manier van aanpassing voor voorspanning of voor latere slijtage en rek. Dit kan worden bereikt door de positie van een van de aandrijf tandwielen aan te passen. Waar veel aanpassing wordt verwacht of waar het pad van de riem of ketting exact het pad van de rondgeleiding moet volgen, moet het ringsegment ook afgesteld worden. Dit zou een opening achterlaten tussen het uiteinde van het ringsegment en recht stuk. Om dit te overbruggen kan HepcoMotion rondgeleidingssystemen leveren met ingebouwd glijblok aanpassingssysteem.

Dit is inclusief verwijderbare sets geleidingen, gepositioneerd aan het uiteinde van het ringsegment, die vervangen kunnen worden door stukken geleidingen in verschillende lengtes die gematched zijn aan de afmetingen van het rondgeleidingssysteem en recht geslepen uiteinden.

Elke geleiding is gemarkeerd volgens de lengte en kan geleverd worden met een bevestigingsplaat volgens tekening om het monteren te vereenvoudigen. Voor enkelzijdige rondgeleidingssystemen wordt aanbevolen dat alle geleidingen geleverd worden met bevestigingsplaat om zo de nauwkeurigheid van het monteren van de geleidingen te waarborgen. Neem contact op met Hepco voor meer informatie.

### Dubbelzijdig Rondgeleidingssysteem met kettingaandrijving

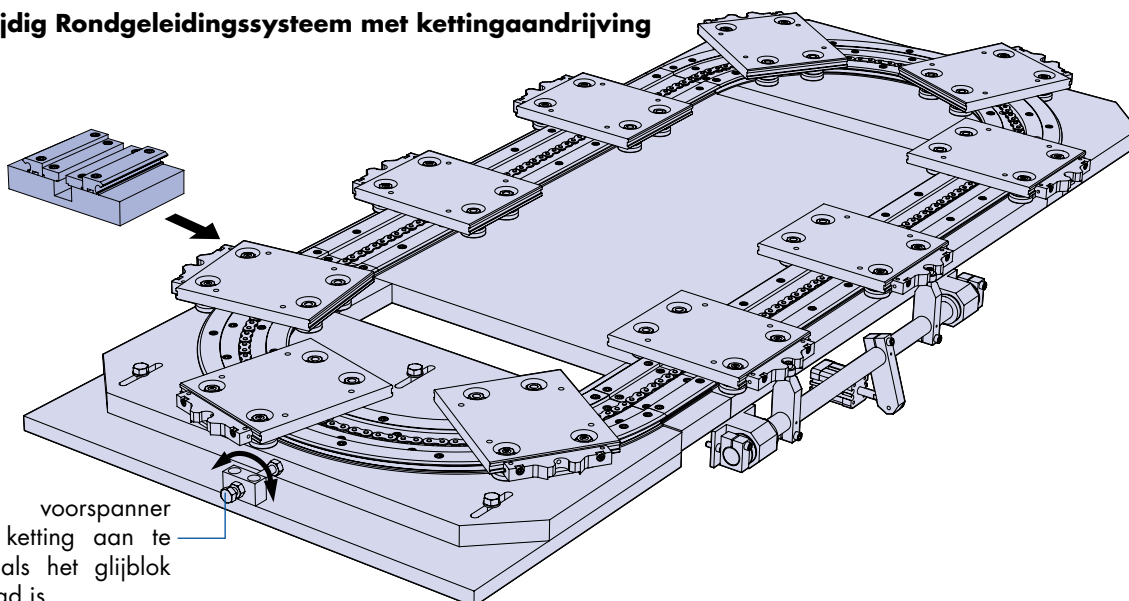
Langer stuk geleiding wordt geplaatst in opening aangepast aan ketting rek.



Ketting voorspanner om de ketting aan te passen als het glijblok ingevoegd is.

### Enkelzijdig Rondgeleidingssysteem met kettingaandrijving

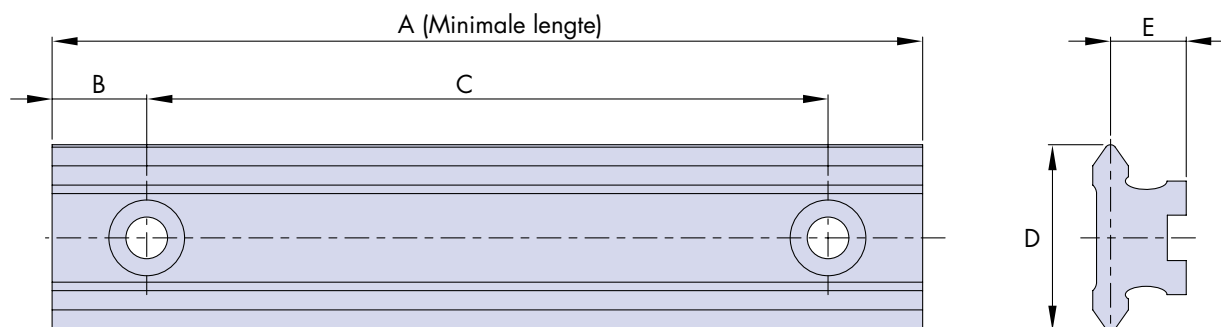
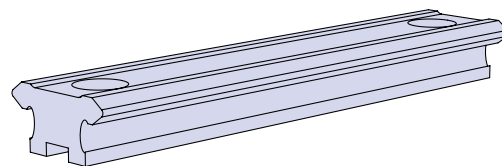
Ketting voorspanner om de ketting aan te passen als het glijblok ingevoegd is.



# Nr. 10 Glijblok Aanpassingsmethode

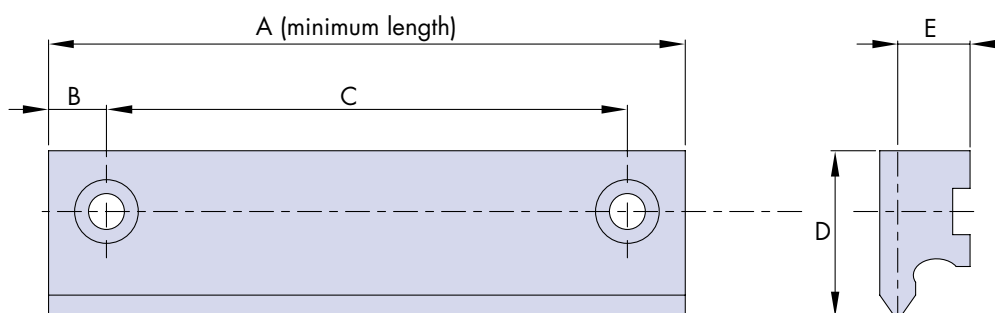
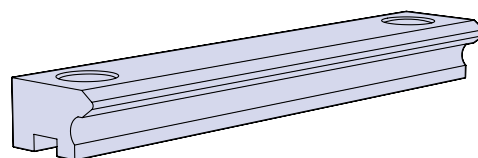
Dubbelzijdige en enkelzijdige rondgeleidingssystemen zijn leverbaar met de glijblok aanpassingsmethode, minimale lengtes staan hieronder vermeldt. Alle afmetingen die hier niet vermeldt staan zijn gelijk aan de standaard geleidingen. Deze kunt u vinden op pagina's 42-43 (dubbelzijdige geleidingen) en pagina 45 (enkelzijdige geleidingen) van de PRT2 catalogus.

## Dubbelzijdige geleidingen



Onderdeelnummer	A (min)	B (min)	C	D ~	E
TNMS12 SBS	65	10	45	12	6.2
TNV20 SBS	110	10	90	20	8
TNS25 SBS	110	10	90	25	10
TNM44 SBS	110	10	90	44	12.5
TNL76 SBS	220	20	180	76	19.5

## Enkelzijdige geleidingen



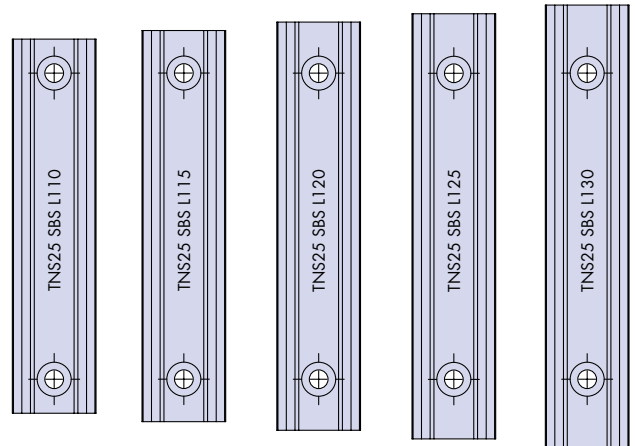
Onderdeelnummer	A (min)	B (min)	C	D ~	E
TNSE SBS	110	10	90	21	10
TNME SBS	110	10	90	29	12.5

Opmerking:

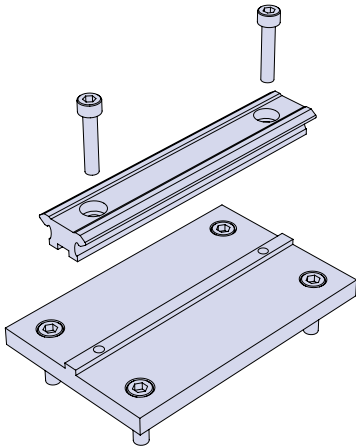
1. Minimale lengtes staan hierboven vermeldt, lengtes kunnen geleverd worden volgens klant vereisten.
2. Geleidingen met glijblok dienen tegelijk besteld te worden met het rondgeleidingssysteem om er zeker van te zijn dat de uiteinden correct samengevoegd zijn, zie de bestelgegevens voor meer informatie.

## Nr. 10 Glijblok Aanpassingsmethode

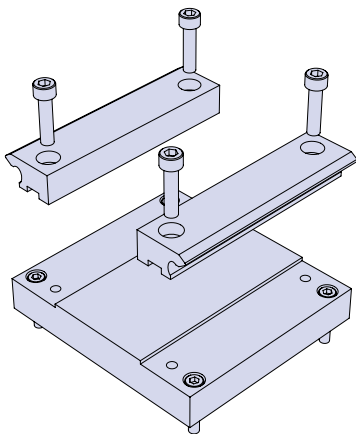
Geleidingen voorzien van glijblokken worden geleverd in sets van verschillende lengtes geschikt voor de toepassing. Ze kunnen geleverd worden in stappen van elke lengte. Om er zeker van te zijn dat de geleidingen nauwkeurig samengevoegd kunnen worden specificeer het aantal geleidingen en de lengtes tegelijk met het plaatsen van de order voor het rondgeleidingssysteem. Zie de bestelgegevens voor meer informatie. De geleidingen worden geëst met het onderdeelnummer en lengte voor eenvoudige identificatie (zoals afgebeeld in de afbeelding hiernaast).



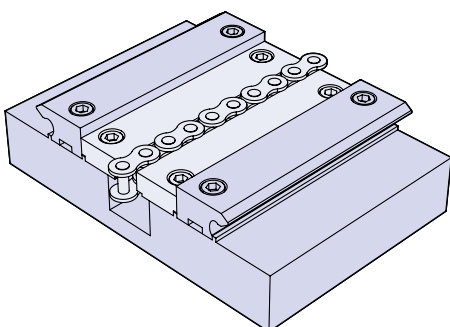
Bevestigingsplaten kunnen geleverd worden bij de geleidingen voorzien van glijblok voor een specifieke toepassing. Enkele voorbeelden staan hieronder. Bevestigingsplaten zullen ontworpen worden om te passen in het bestaande systeem. Het wordt aanbevolen om deze tegelijk te bestellen bij het plaatsen van de order om er zeker van te zijn dat deze goed ontworpen worden en correct samengevoegd kunnen worden. Neem contact op met Hepco om uw vereisten te bespreken.



Dubbelzijdige geleiding geassembleerd op een bevestigingsplaat met spiebaan register.



Enkelzijdige geleiding met bevestigingsplaat passend op een enkelzijdig duplex rondgeleidingssysteem.

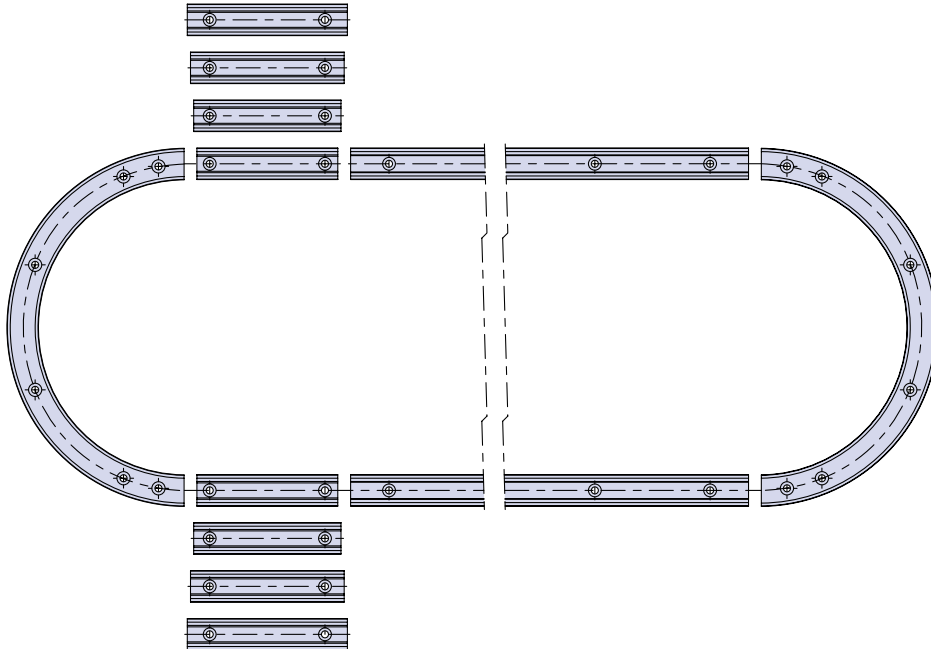


Enkelzijdige geleidingen met kettingaandrijving en bevestigingsplaat, passend op een enkelzijdig duplex ketting aangedreven systeem.

# Nr. 10 Glijblok Aanpassingsmethode

## Bestelgegevens

Deze datasheet bevat de details van de geleidingen voorzien van een glijblok, welke leverbaar zijn. Sets van geleidingen met een glijblok en vereiste bevestigingsplaten dienen tegelijk besteld te worden met het plaatsen van de order voor het complete rondgeleidingssysteem, zie de bestelgegevens hieronder. Voor meer informatie of advies over een specifieke toepassing, neem contact op met Hepco.



### Bestelvoorbeeld 1

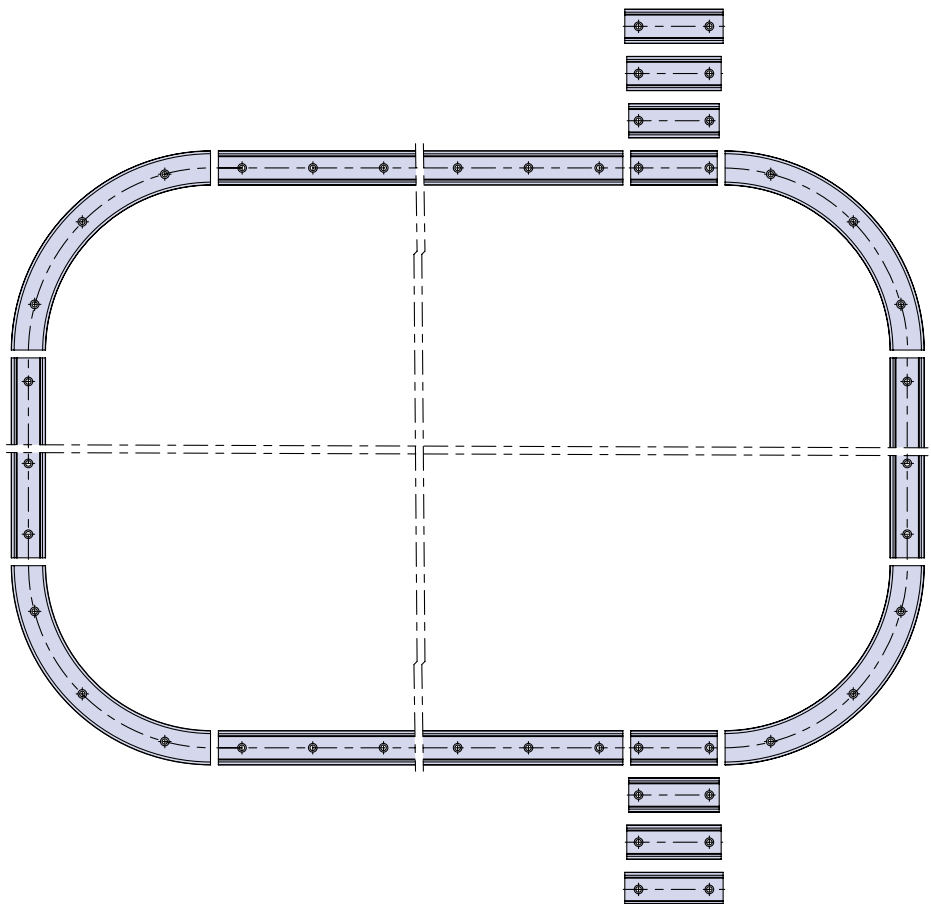
1 x TR25 255 R180/C  
1 x TNS25 SBS B110  
1 x TNS25 B3840 2 x AK  
1 x TR25 255 R180/C  
1 x TNS25 B3840 2 x AK  
1 x TNS25 SBS B110

2 x TNS25 SBS B111  
2 x TNS25 SBS B112  
2 x TNS25 SBS B113

### Bestelvoorbeeld 2

1 x TR44 468 R90/C  
1 x TNM44 B7620 2 x AK  
1 x TNM44 SBS B110  
1 x TR44 468 R90/C  
1 x TNM44 B1140  
1 x TR44 468 R90/C  
1 x TNM44 SBS B110  
1 x TNM44 B7620 2 x AK  
1 x TR44 468 R90/C  
1 x TNM44 B1140

2 x TNM44 SBS B112  
2 x TNM44 SBS B114  
2 x TNM44 SBS B116



HepcoMotion® Europe  
Doornhoek 3850, 5465 TB Veghel, Nederland

Tel: +31 (0)492-551290

Fax: +31 (0)492-528105

E-mail: [info.nl@hepcotion.com](mailto:info.nl@hepcotion.com)