

Deze datasheet behoort bij de onderstaande catalogi

HepcoMotion®



## Nr. 6 Druppelsmering

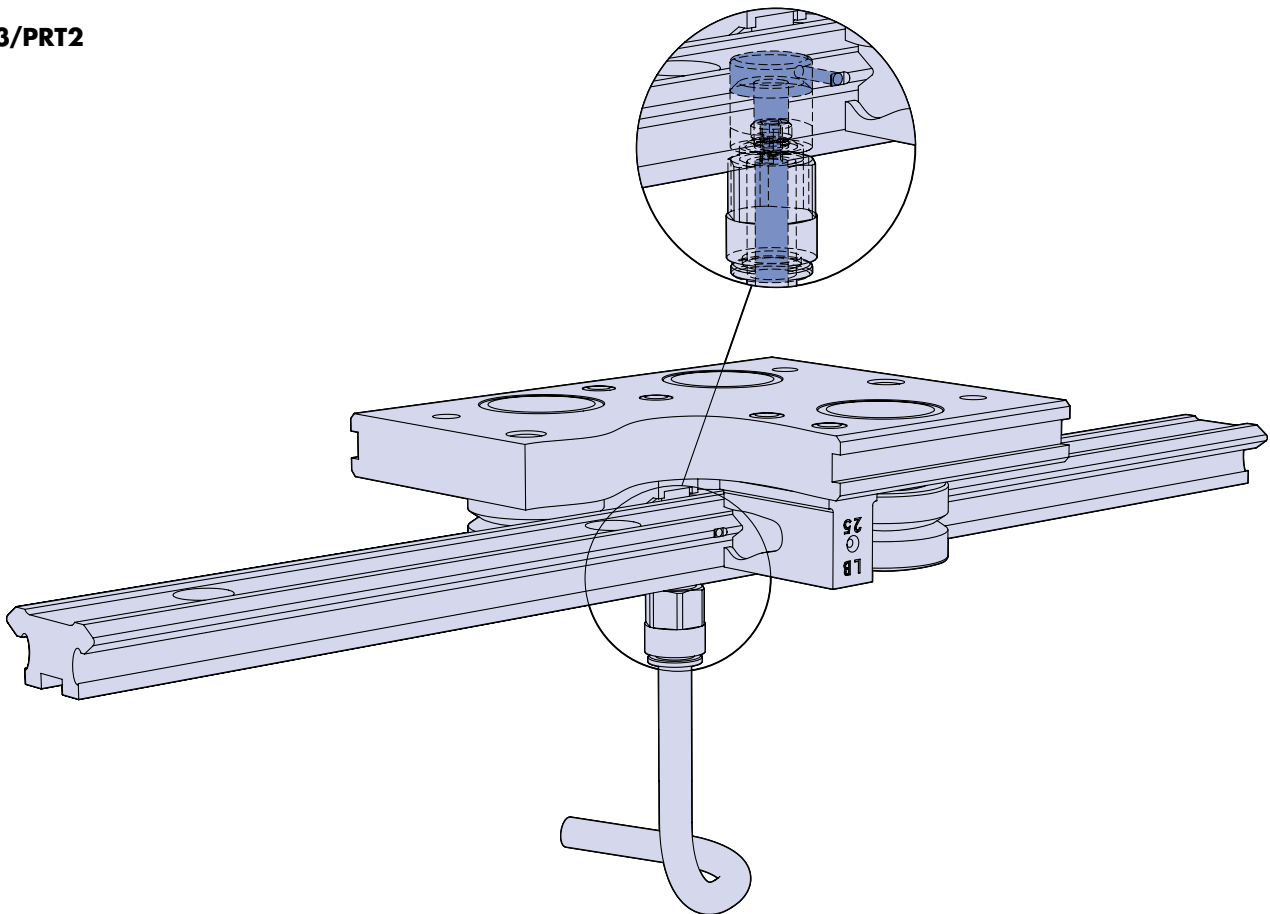
HepcoMotion druppelsmering faciliteit voorziet in een constante smering op de V oppervlakken via speciaal bewerkte kanalen die zijn aangesloten op een externe voeding via smering inserts. Het smeermiddel wordt direct aangebracht op de V oppervlakken en dit wordt via de wagen en lagerunits meegenomen. Het smeermiddel wordt zo over het gehele systeem verdeeld waardoor een gelijke verdeling wordt gewaarborgd.

Omdat het smeermiddel wordt aangebracht via de geleiding in plaats van via de smerunits of kapafdichtingen van elke wagen, kan hun aantal ervan verminderd worden in een systeem. Het wordt aanbevolen dat één op de vier wagens voorzien wordt van smerunits of kapafdichtingen in een systeem dat gebruik maakt van druppelsmering. Dit zal de wrijving en kosten verminderen.

Inzetstukken zijn leverbaar met ofwel een M5 schroefbevestiging of 4mm diameter boorgat met O-ring afdichting \*1.

Smeermiddel kan aangebracht worden via een automatisch smerpatroon gevuld met vet of olie die een constante hoeveelheid afgeeft, of via uw eigen gecentraliseerd smeersysteem.

### GV3/PRT2



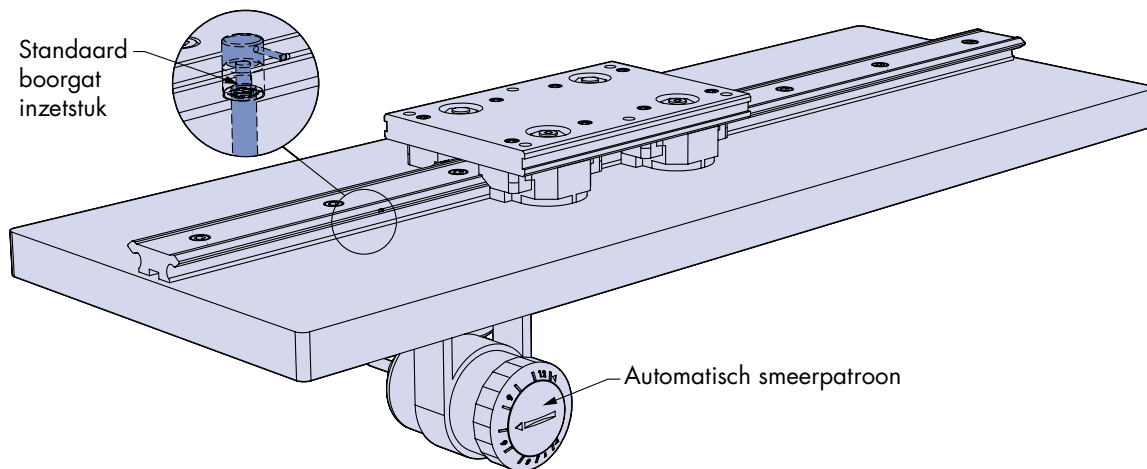
Opmerkingen:

1. Inzetstukken zullen variëren voor HDS2 geleidingen zoals beschreven in deze datasheet.

## Nr. 6 Druppelsmering

Hieronder staan voorbeelden van de manier waarop de druppelsmering voorziening kan worden aangesloten in toepassingen binnen de aangegeven productreeks.

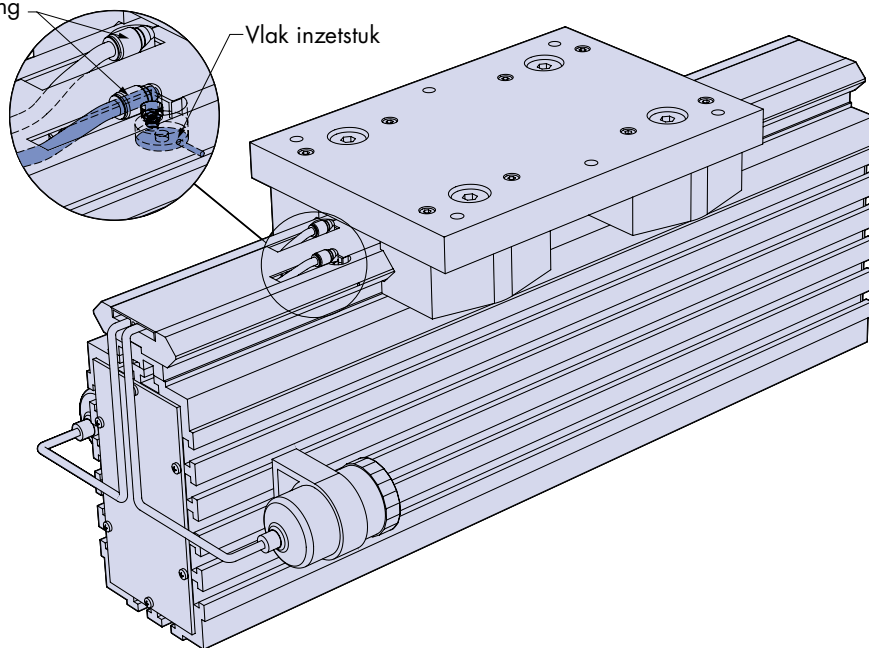
### GV3



### HDS2

Dubbelzijdige geleiding.

90° mannelijk tapeindbevestiging



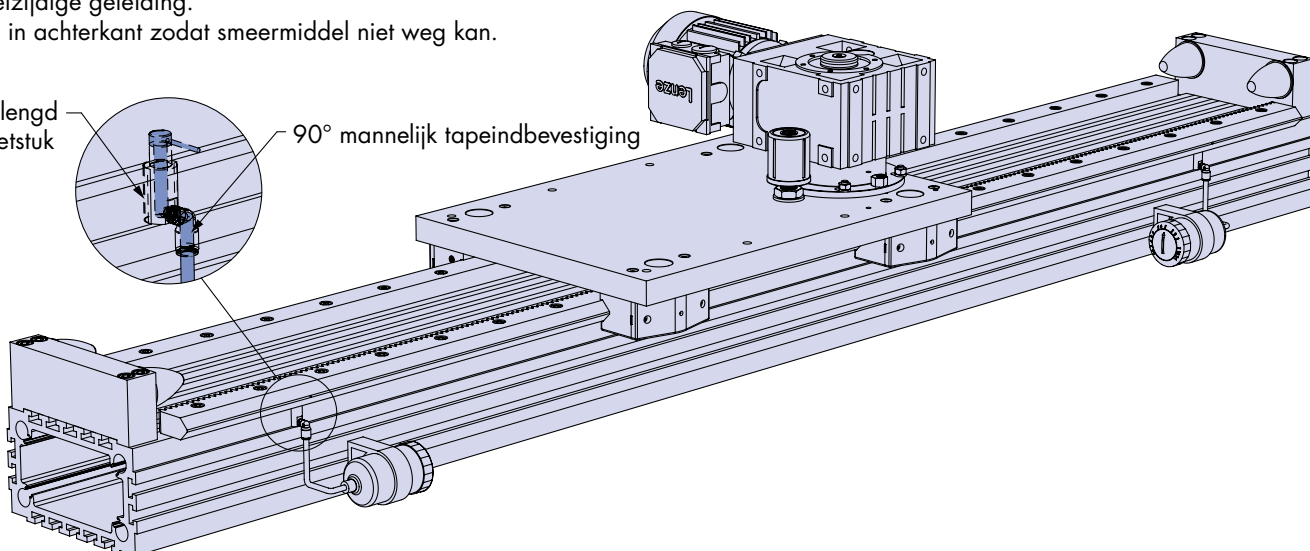
### HDS2

Enkelzijdige geleiding.

Plug in achterkant zodat smeermiddel niet weg kan.

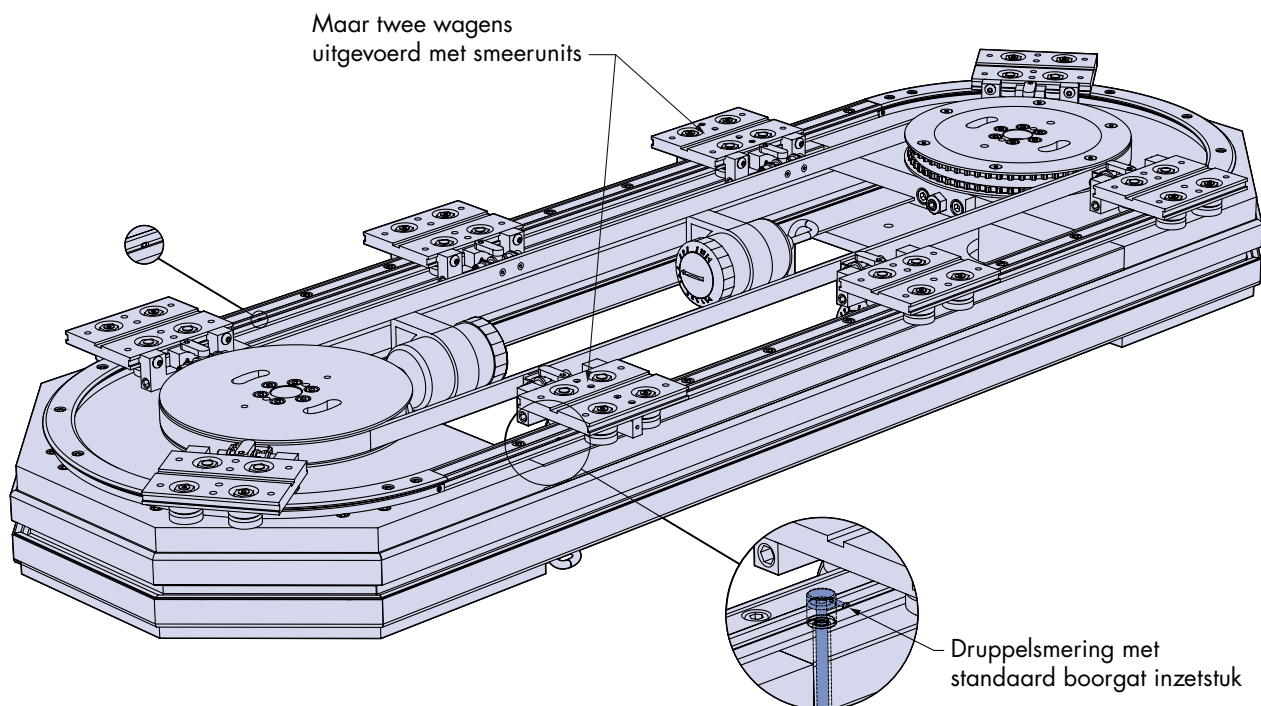
Verlengd inzetstuk

90° mannelijk tapeindbevestiging

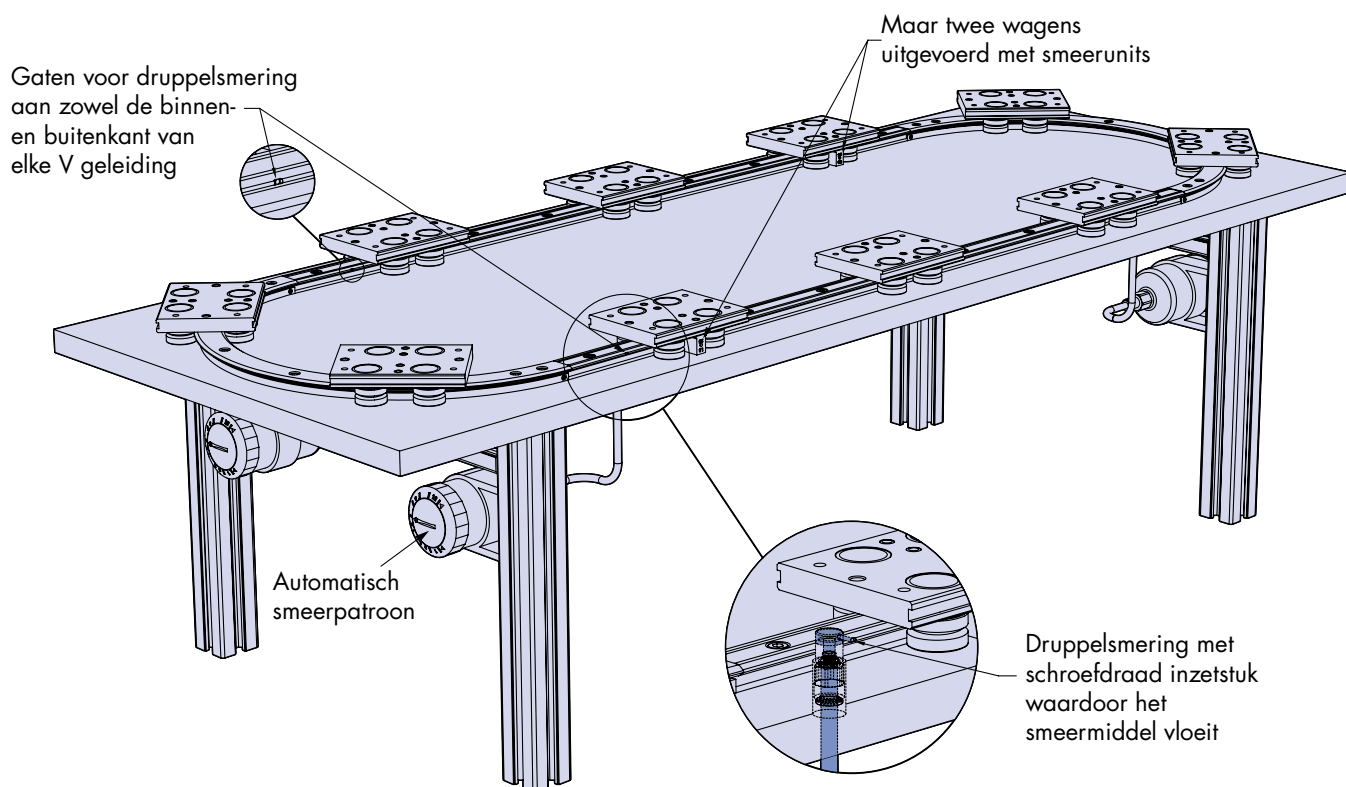


# Nr. 6 Druppelsmering

DTS



PRT2

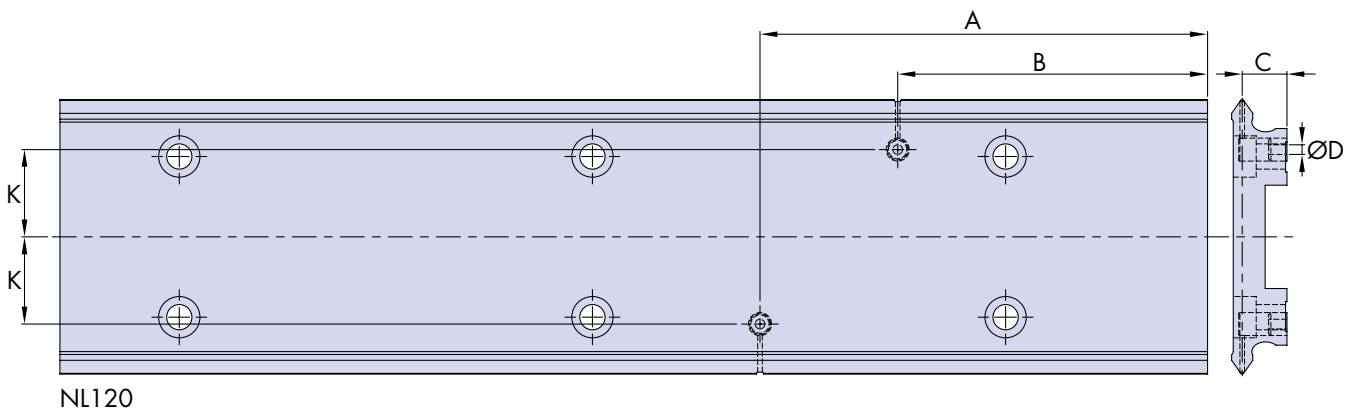
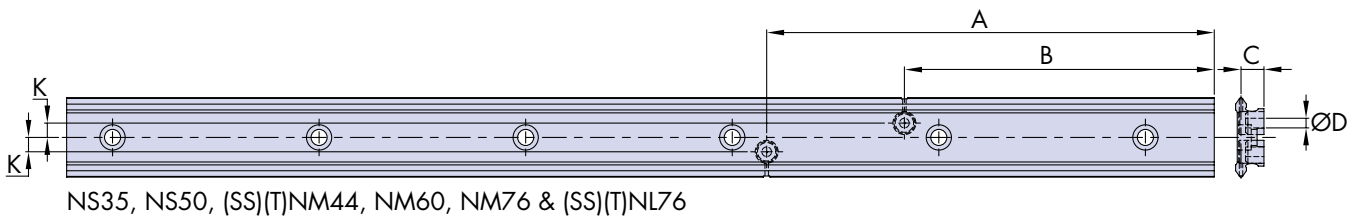
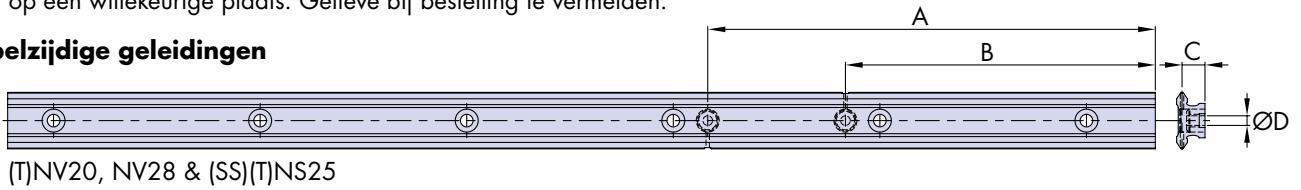


# Nr. 6 Druppelsmering

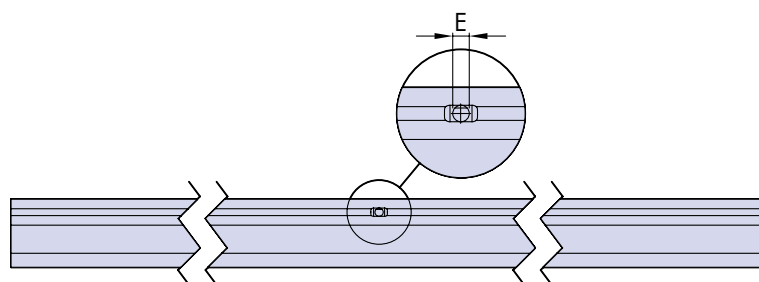
Druppelsmering kan gebruikt worden op geleidingen uit de GV3, PRT2, SL2 en DTS productreeks. Geleidingen met dubbele druppelsmering staan hieronder afgebeeld met de details van de posities van de smeergaten.

De dubbele V geleidingen zijn ook beschikbaar met enkelvoudige druppelsmering. Deze kunnen worden geplaatst aan beide zijden op een willekeurige plaats. Gelieve bij bestelling te vermelden.

## Dubbelzijdige geleidingen



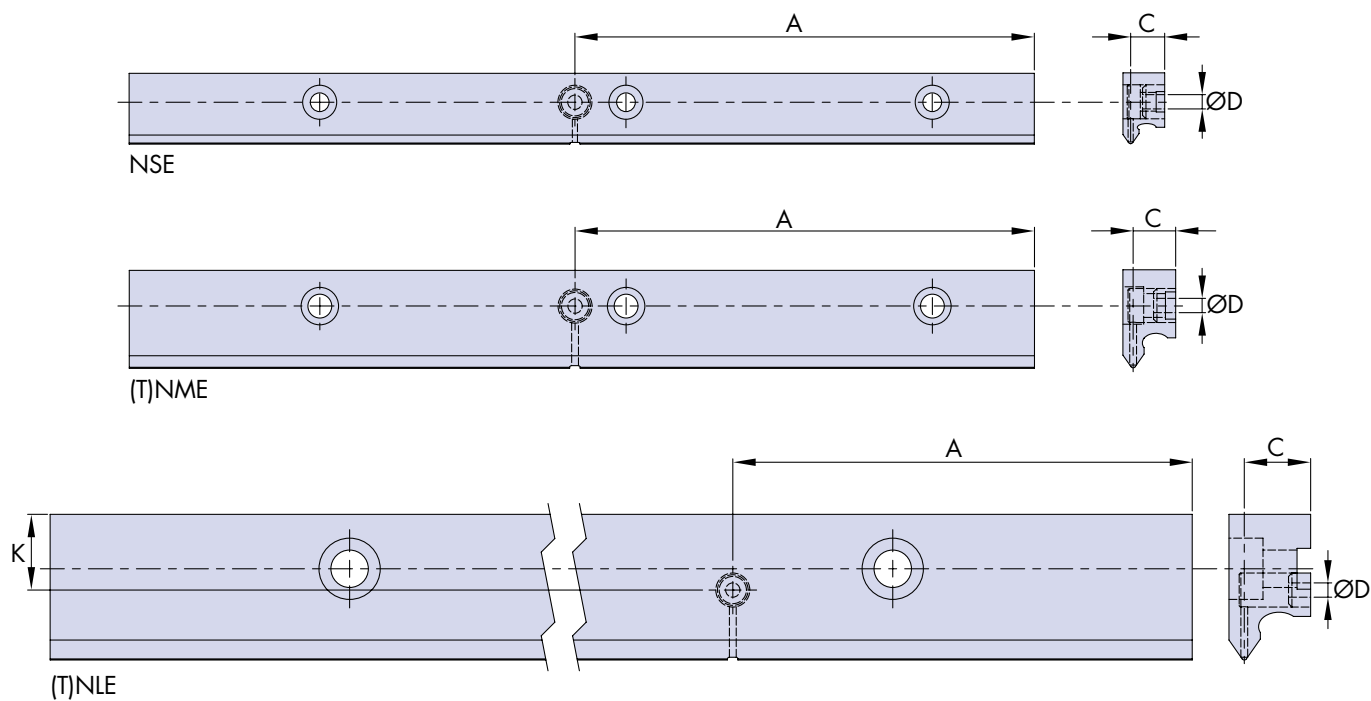
Onderdeelnummer	Voor gebruik met				A	B	C	ØD*1	ØE	K
	GV3	PRT2	SL2	DTS						
(T)NV20	✓	✓	✗	✗	195	135	8	M5/Ø3.5	1.5	-
NV28	✓	✗	✗	✗	195	135	8	M5/Ø3.5	1.5	-
(SS)(T)NS25	✓	✓	✓	✓	195	135	10	M5/Ø3.5	1.5	-
NS35	✓	✗	✗	✗	195	135	10	M5/Ø3.5	1.5	6.25
NS50	✓	✗	✗	✗	195	135	10	M5/Ø3.5	1.5	12
(SS)(T)NM44	✓	✓	✓	✓	195	135	12.5	M5/Ø3.5	1.5	6.25
NM60	✓	✗	✗	✗	195	135	12.5	M5/Ø3.5	2	13
NM76	✓	✗	✗	✗	195	135	12.5	M5/Ø3.5	2	17.5
(SS)(T)NL76	✓	✓	✓	✗	360	240	19.5	M5/Ø3.5	2	18
NL120	✓	✗	✗	✗	195	135	19.5	M5/Ø3.5	2	38



# Nr. 6 Druppelsmering

Enkelzijdige geleidingen zijn ook leverbaar met de druppelsmering faciliteit. Details van de posities zijn hieronder afgebeeld.

## Enkelzijdige geleidingen



Onderdeelnummer	Voor gebruik met				A	B	C	ØD*1	ØE	K
	GV3	PRT2	SL2	DTS						
(T)NSE	✓	✓	✗	✗	135	-	10	M5/Ø3.5	1.5	-
(T)NME	✓	✓	✗	✗	135	-	12.5	M5/Ø3.5	2	-
NLE	✓	✗	✗	✗	135	-	19.5	M5/Ø3.5	2	22.25

Opmerkingen:

1. Is afhankelijk van het gebruik van een standaard of schroefdraad inzetstuk. Zie pagina 7 voor meer informatie.
2. Alle afmetingen van geleidingen die niet vermeldt staan, zijn gelijk aan de standaard geleidingen. Kijk in de individuele catalogi van elke productreeks voor meer informatie.

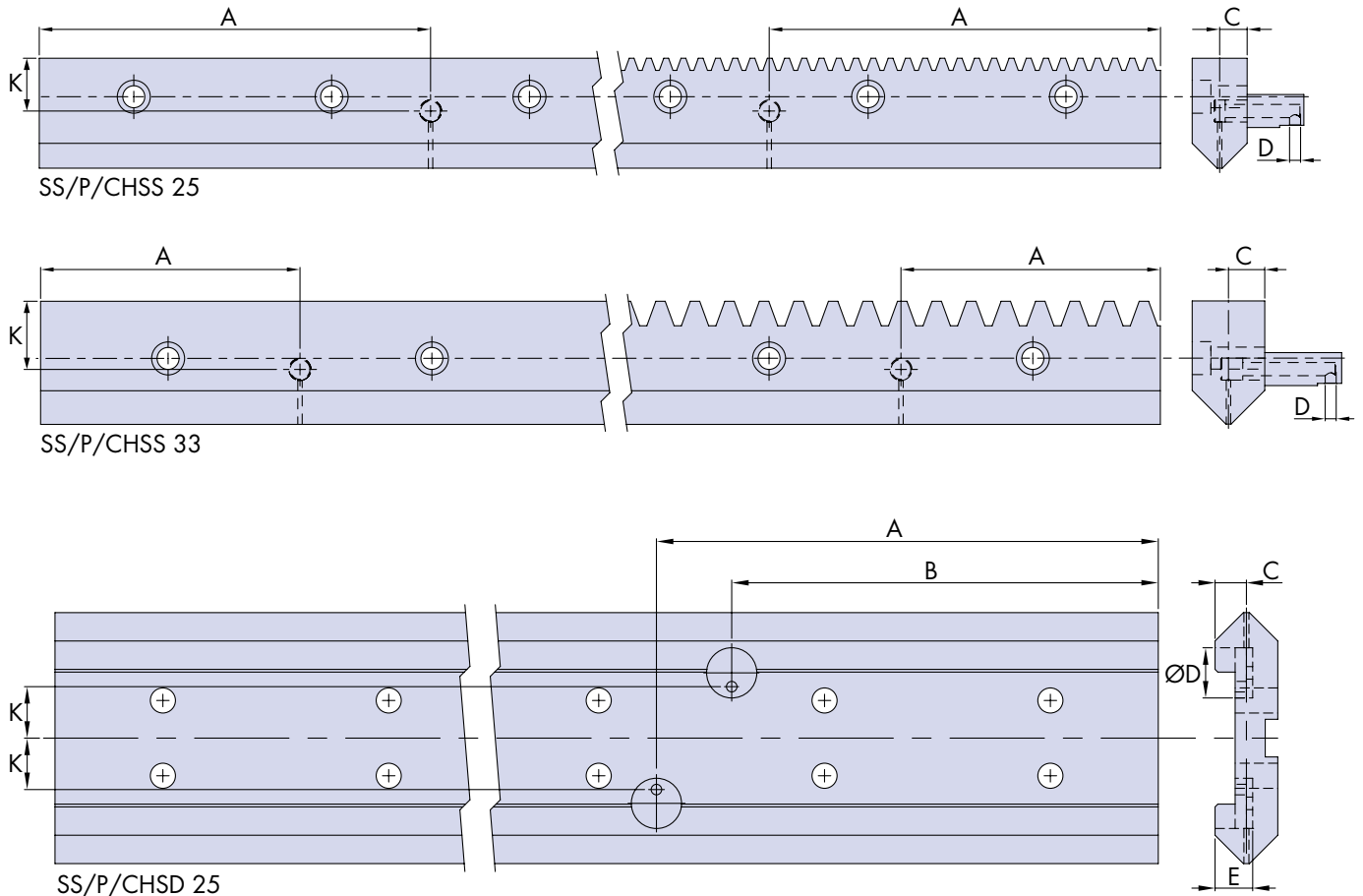
# Nr. 6 Druppelsmering

## HDS2

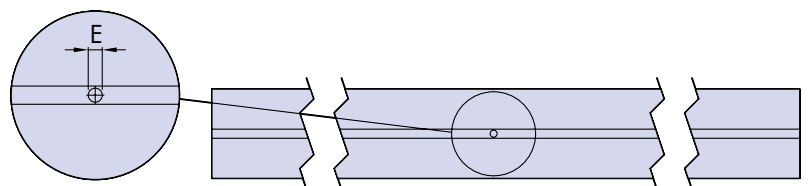
Druppelsmering kan gebruikt worden op geleidingen uit de HDS2 productreeks. De posities van de smeergaten voor zowel enkelzijdige als dubbelzijdige geleidingen, staan hieronder afgebeeld \*1.

Enkelzijdige geleidingen zijn voorzien van een extra gekruist gat aan de achterkant van de geleiding. Dit is om de interne doorgangen te verbinden en is voorzien van een plug zodat voorkomen wordt dat smeermiddel ontsnapt.

Dubbelzijdige geleidingen zijn zo uitgevoerd dat de 90° fitting bevestigd kan worden aan de bovenkant van de geleiding zoals afgebeeld op pagina 2. De dubbele V geleidingen zijn ook beschikbaar met enkelvoudige druppelsmering. Deze kunnen worden geplaatst aan beide zijden op een willekeurige plaats. Gelieve bij bestelling te vermelden.



Onderdeelnummer	A	B	C	D	ØE	K
SS/P/CHSS 25	178	-	12.5	M5	2	24
SS/P/CHSS 33	118	-	16.5	M5	2	32
SS/P/CHSD 25	200	170	12.5	M5	2	26



### Opmerkingen:

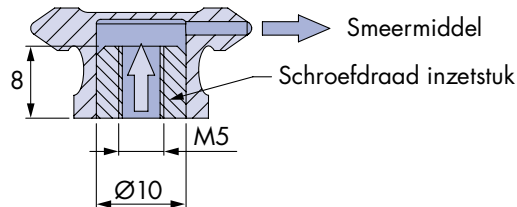
- De posities zoals hierboven weergegeven zijn relevant indien de geleidingen bevestigd worden op een HDS2 constructiebalk. Indien niet bevestigd op een HDS2 constructiebalk kunnen standaard boorgat of schroefdraad inzetstukken gebruikt worden.
- Alle andere afmetingen die niet gespecificeerd zijn, zijn gelijk aan de standaard geleidingen. Kijk in de HDS2 catalogus pagina 14-15 voor meer informatie.
- Zie pagina 7 voor meer informatie over de inzetstukken voor druppelsmering.

# Nr. 6 Druppelsmering

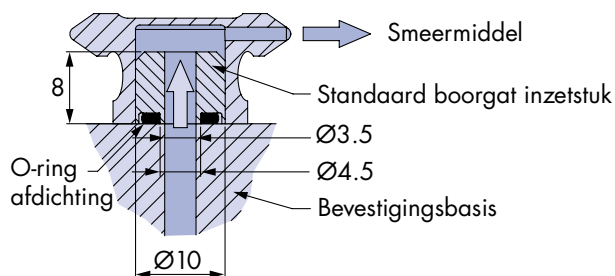
## Inzetstukken druppelsmering

Verschillende inzetstukken zijn nodig om smeermiddel op de V-vlakken aan te brengen, afhankelijk van het product dat gebruikt wordt. Het standaard boorgat inzetstuk heeft een O-ring afdichting tussen de bevestigingsbasis en de geleiding om te voorkomen dat smeermiddel ontsnapt. De schroefdraad versie heeft een M5 mannelijk tapeindbevestiging waardoor het smeermiddel gepompt wordt. Wanneer HDS2 enkelzijdige geleidingen bevestigd worden op een HDS2 constructiebalk wordt een verlengd inzetstuk gebruikt samen met een 90° mannelijk tapeindbevestiging om het smeermiddel naar het V-vlak te pompen. Een plug voor de achterkant wordt meegeleverd om te voorkomen dat smeermiddel ontsnapt. Wanneer HDS2 dubbelzijdige geleidingen bevestigd worden op een HDS2 constructiebalk wordt een 90° mannelijk tapeindbevestiging gebruikt zodat het smeermiddel hierdoor op het V-vlak gedoseerd kan worden. Deze is anders dan de andere versies omdat de mannelijke tapeindbevestiging bevestigd is aan de bovenkant. Deze typen staan hieronder afgebeeld, voor meer informatie neem contact op met Hepco's technische afdeling.

### Schroefdraad inzetstuk (BLT)

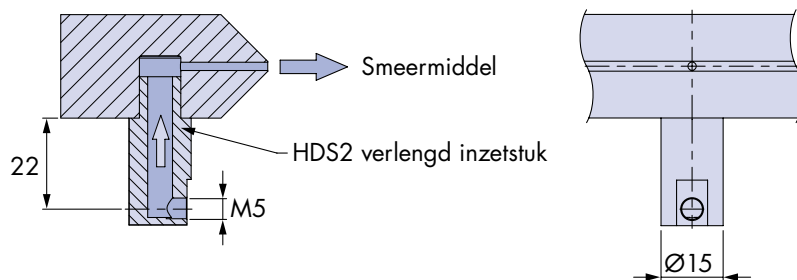


### Standaard boorgat inzetstuk (BLP)

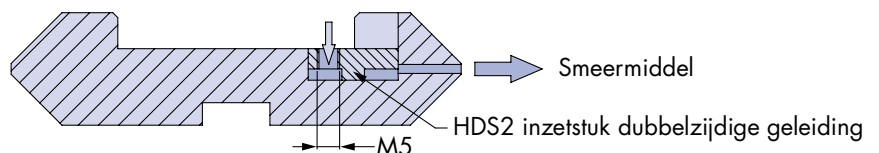


### HDS2 inzetstuk enkelzijdige geleiding (BLS)

Voor gebruik met HDS2 constructiebalk

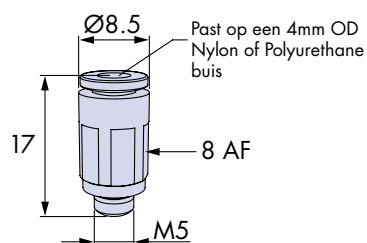


### HDS2 inzetstuk dubbelzijdige geleiding (BLD)

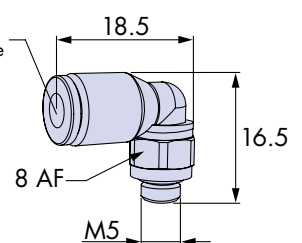


### Mannelijk tapeindbevestigingen

#### Rechte bevestiging



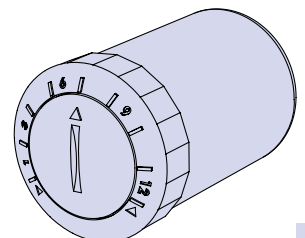
#### 90° bevestiging



De tube die gebruikt wordt met de standaard mannelijk tapeindbevestiging is een 4mm diameter Nylon of Polyurethane tube. Alternatieve maten van mannelijke tapeindbevestigingen en tubes zijn leverbaar op verzoek. Neem contact op met HepcoMotion voor meer informatie.

### Automatisch smeerpatroon

Deze kunnen ingesteld worden voor een juiste dosering smeermiddel op de geleiding en kunnen afgesteld worden, afhankelijk van de toepassing. Indien vereist, dient u dit te specificeren bij plaatsen van een order.



# Nr. 6 Druppelsmering

## Bestelgegevens

Om geleidingen met druppelsmering te bestellen, dient u de standaard bestelgegevens zoals vermeldt in de individuele product catalogi te gebruiken. Om het type druppelsmering aan te geven dient u aan het einde het type te vermelden, voorbeelden staan hieronder. Voor meer informatie of advies voor een specifieke toepassing, neem contact op met Hepco's technische afdeling.

### GV3

NS25 L1290 P1 (R) (T) (C15) (D15) **(BLP D)**

### PRT2

(SS) TNL76 **(BLT S L...)** B1500 2xAK

### SL2

SS NM44 626 (P) **(BLT D)**

Druppelsmering faciliteit  
Kies uit **BLP** – Standaard boorgat inzetstuk  
**BLT** – Schroefdraad inzetstuk

Kies **D** (dubbel smeergat) of **S** (enkel smeergat) \*4.

Kies positie van het smeergat van de druppelsmering (**L...**), open laten indien dubbel smeergat vereist is.

### HDS2

P HSS25 L2040 NK R C30 D30 **(BLS)**

P HSD25 L1256 **(BLD D)**

Druppelsmering faciliteit  
Kies uit **BLS** – Inzetstuk enkelzijdige geleiding  
**BLD** – Inzetstuk dubbelzijdige geleiding

Kies **D** (dubbel smeergat) of **S** (enkel smeergat) \*4.

Kies positie van het smeergat van de druppelsmering (**L...**), open laten indien dubbel smeergat vereist is.

**Mannelijk tapeindbevestigingen**, zoals getoond op pagina 7, zijn leverbaar op verzoek. Gebruik onderstaande bestelgegevens indien vereist.

Voor recht mannelijk tapeindbevestiging gebruik **31010419**

Voor 90° mannelijk tapeindbevestiging gebruik **31990419**

Opmerkingen:

1. Bestelgegevens kunt u vinden in de individuele product catalogi. Voor meer informatie of advies voor een specifieke toepassing, neem contact op met Hepco's technische afdeling.
2. Wanneer HDS2 enkel- en dubbelzijdige geleidingen bevestigd worden op een HDS2 constructiebalk worden alternatieve inzetstukken gebruikt zoals vermeldt op pagina 7.
3. Om druppelsmering toe te passen op een DTS systeem dient u dit te specificeren bij de bespreking van de systeemparameters met Hepco's technische afdeling.
4. Enkel of dubbel smeergat optie is enkel leverbaar op dubbelzijdige geleidingen.

HepcoMotion® Europe

Doornhoek 3850, 5465 TB Veghel, Nederland

Tel: **+31 (0)492-551290**

E-mail: [info.nl@hepcotion.com](mailto:info.nl@hepcotion.com)