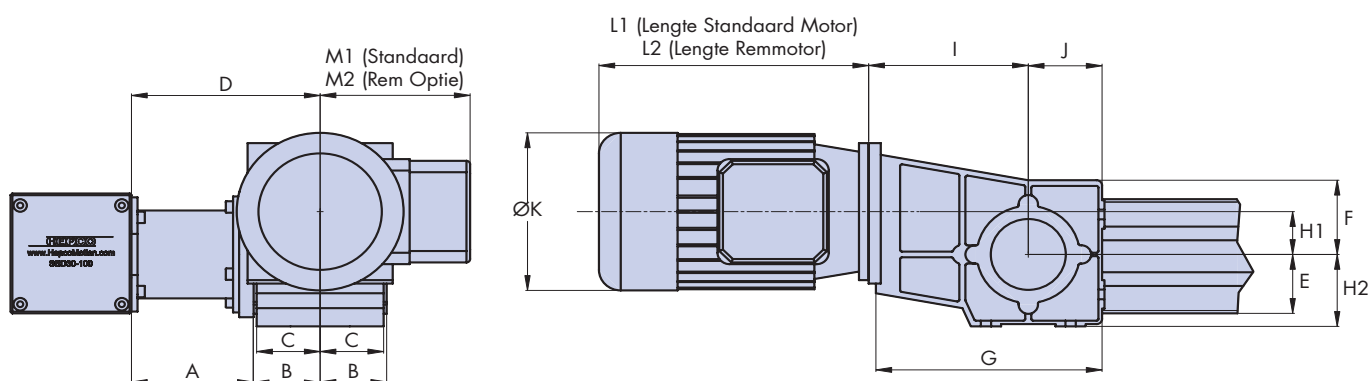


## SBD Motorkoppelingen

### Optie met AC motor vertragsingskast

De optionele AC motor vertragsingskast zal de aanbevolen keuze zijn voor vele toepassingen omdat het voorziet in een uitstekende combinatie van kracht, nauwkeurigheid, flexibiliteit en kostprijs. HepcoMotion heeft een reeks van AC motoren met conische tandwielkasten en wormwielkasten geselecteerd die geschikt zijn voor het merendeel van de toepassingen. Motoren zijn beschermd volgens IP55 en zijn standaard afgewerkt in zilver grijs. 3 fasen motoren worden aangeboden 2 en 4 polig en voldoen aan IEC34-VDE530, DIN5730 en 42677. Motoren worden aangeboden in 4 IEC framematen van 63 tot 90, elk met de keuze van korte (S), lange (L) of extra lange (XL) veldwikkeling. Motorkrachten van 60W tot 2.2kW zijn leverbaar en overbrengingsverhoudingen van 3.6:1 tot 62:1. Een precisie klauwkoppeling zorgt voor de krachtoverbrenging met conische tandwielkast van de vertragsingskast naar de SBD unit. Het installeren van de vertragsingskast is snel en eenvoudig door het gebruik van een compacte buisflens.

### SBD optie AC motor met conische tandwielkast



Afmetingen & Gegevens Vertragsingskast

Vertragsingskast	Gebruik met	A	B	C	D	E	F	G	H1	H2	I	J	Gewicht kg <small>Zie opmerking 1</small>	Nominaal draaimoment	Leverbare overbrengingen
B03	SBD20-80	90	48	45	138	149	42.4	48	142	29	50	92	5.8	45Nm	5.4 - 62:1
	SBD30-100	101	58	52.5	148	159	51.6	63	189	36	63	126	8.1 - 12.3	90Nm	5.2 - 60.6:1
B04	SBD20-80	90	58	52.5	148	159	42.4	63	189	36	63	126	8.1 - 12.3	90Nm	5.2 - 60.6:1
	SBD30-100	101	67.5	57.5	190.5		51.6	82	251	40	80	171	14 - 22	240Nm	3.6 - 59.6:1

Het nominale draaimoment is een karakteristieke waarde, de exacte waarde hangt af van de gekozen overbrengingsverhouding. De naloop is tussen de 3 en 35 boogminuten afhankelijk van de overbrengingsverhouding. De efficiency van de vertragsingskast is afhankelijk van zowel ingaande snelheid als de overbrengingsverhouding, waarbij de efficiency groter is voor hogere snelheden en kleinere overbrengingsverhoudingen. Karakteristieke efficiency waarden liggen tussen de 50-90%. Neem contact op met HepcoMotion voor volledige details voor uw selectie van draaimoment, naloop en efficiency.

Afmetingen & Gegevens Motor

Framemaat	Gebruik met	ØK	L1	L2	M1	M2	Gewicht kg <small>Zie opmerking 2</small>			Kracht				
							'S' Type	'L' Type	'XL' Type	2-Polig 'S'	2-Polig 'L'	4-Polig 'S'	4-Polig 'L'	4-Polig 'XL'
63	B03, 04 & 05	123	188	228	100	107	3.6 - 6.1	4.1 - 7.2	4.2 - 7.3	180W	250W	60, 90 & 120W	180W	250W
71	B03, 04 & 05	138	207	259	109	116	5.8 - 9.2	6.2 - 8.6	6.5 - 8.9	370W	550W	-	370W	550W
80	B04 & 05	156	225	298	141	130	9.2 - 13	9.6 - 13.4	11 - 14.8	750W	1100W	-	750W	1100W
90	B05	176	276	346	146	135	14 - 19.7	17 - 22.7	-	1500W	2200W	-	1500W	-

#### Opmerkingen:

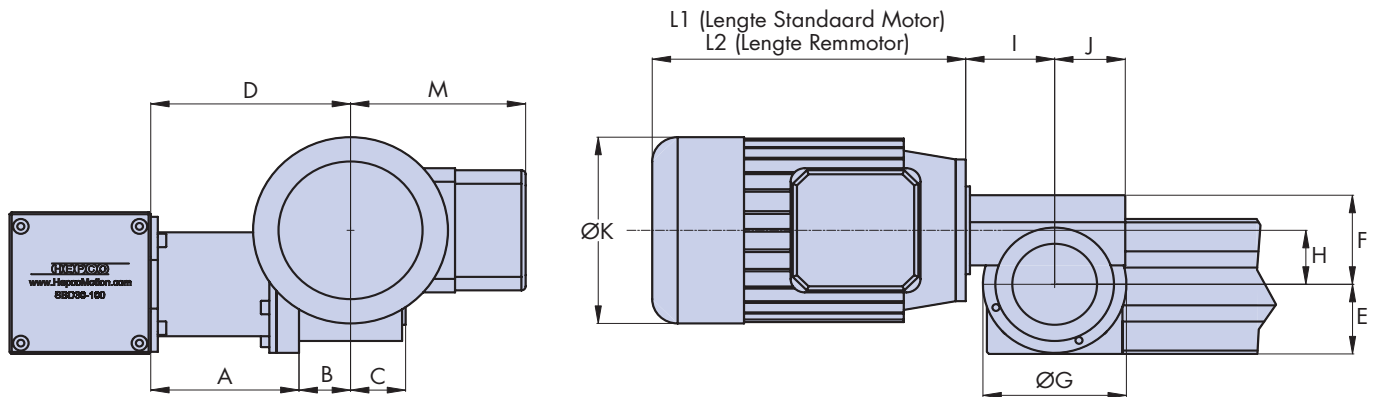
- Het gewicht van de vertragsingskast zal afhangen van de maat van de bevestigingsflens van de motor.
- Het gewicht van de motor zal afhangen van de motor samenstelling.

# SBD Motorkoppelingen

## Optie met AC motor met wormwiel vertragingskast

De SW wormwiel motor vertragingskasten zijn leverbaar in 3 maten vertragingskasten en 4 IEC motor framematen van 56 tot 80, elk met de keuze van korte (S), lange (L) of extra lange (XL) veldwikkeling. Motorkrachten van 90W tot 1.1kW zijn leverbaar en vertragingskast overbrengingsverhoudingen van 5:1 tot 60:1. Motoren zijn beschermd volgens IP55 en zijn standaard afgewerkt in zilver grijs. De constructie van de vertragingskast bestaat uit een gehard en geslepen worm as met een gegoten bronzen wiel in een onderhoudsvrij oliebadsmering. Dit maakt de vertragingskast sterk, nauwkeurig, geluidsloos en duurzaam. Het gladde aluminium omhulsel van de vertragingskast is licht en vermindert het ophopen van vuil.

## SBD optie met SW motor wormwiel vertragingskast



### Afmetingen & Gegevens Vertragingskast

Vertragingskast	Gebruik met	A	B	C	D	E	F	ØG	H	I	J	Gewicht	Nominaal draaimoment	Leverbare overbrengingen
SW3	SBD20-80 SBD30-100	94 105	29	31.5	123 134	42.4 51.6	57	102	30	55	40	1.1kg	18Nm	5,7,5,10,20,30:1
SW4	SBD20-80 SBD30-100	94 105	36.5	39	130.5 141.5	42.4 51.6	70	102	40	70	50	2.1kg	40Nm	5,7,5,10,20,30, 40,50:1
SW5	SBD2080 SBD30-100	104 115	43.5	46	147.5 158.5	42.4 51.6	84	114	50	80	60	3.0kg	70Nm	5,7,5,10,20,30, 40,50,60:1

Het nominale draaimoment is een karakteristieke waarde. De exacte waarde hangt af van de gekozen overbrengingsverhouding. De nalooptijd is tussen de 12 en 20 boogminuten afhankelijk van de overbrengingsverhouding. De efficiency van de vertragingskast is afhankelijk van zowel ingaande snelheid en de overbrengingsverhouding, waarbij de efficiency groter is voor hogere snelheden en kleinere overbrengingsverhoudingen. Karakteristieke efficiency waarden liggen tussen de 75-90%. Neem contact op met HepcoMotion voor volledige details voor uw selectie van draaimoment, nalooptijd en efficiency.

### Afmetingen & Gegevens Motor

Framemaat	Gebruik met	ØK	L1	L2	M	Gewicht kg <small>Zie opmerking 3</small>			Kracht				
						'S' Type	'L' Type	'XL' Type	2-Polig 'S'	2-Polig 'L'	4-Polig 'S'	4-Polig 'L'	4-Polig 'XL'
56	SW3	110	167	193	110	-	-	3.2 - 5.0	-	-	-	-	90W
63	SW3	123	193	215	115	4.0 - 4.8	4.2 - 5.3	4.2 - 5.4	180W	250W	120W	180W	250W
71	SW4 SW5	138	215	246	124	6.2 - 7.3	6.5 - 7.3	-	370W	550W	250W	370W	-
80	SW5	156	235	277	145	9.9 - 10.4	11.3 - 12.7	-	750W	1100W	550W	750W	-

### Opmerkingen:

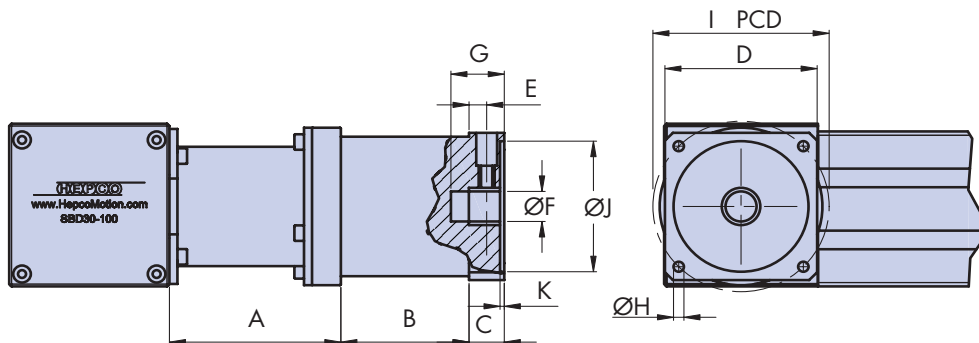
- Voor worm vertragingskasten met een overbrenging van 30:1 of hoger, zal een belasting de stationaire vertragingskast niet doen teruglopen (hoewel een belasting de beweging kan ondersteunen bij een vertragingskast die loopt). Overbrengingsverhoudingen van 40:1 of groter zullen niet zelf dynamisch teruglopen.
- Vertragingskasten die niet teruglopen kunnen een nuttig veiligheidselement zijn (bijvoorbeeld in verticale toepassingen), maar in de meeste toepassingen dient de motorrem optie gekozen te worden. De motorrem optie past eenvoudig op het einde van de standaard motor onder een verlengde kap. Refereer naar afmeting L2.
- Het gewicht van de motor hangt af van de motor samenstelling.

# SBD Motorkoppelingen

## Optie met Precisie Planetaire Vertragsingskast

De inline LP vertragsingskast is een hoge prestatie en kost effectieve planetaire vertragsingskast geschikt voor een breed scala aan toepassingen. De hoge nauwkeurigheid, torsiecapaciteit en lage inertie maken de LP vertragsingskast uitstekend geschikt voor servo motoren en andere veeleisende toepassingen. LP vertragsingskasten zijn leverbaar in 4 maten en in de overbrengingsverhoudingen van 3:1 tot 100:1. De vertragsingskast wordt beschermd volgens IP64 en is standaard afgewerkt in blauw (RAL 5002). De constructie van de hoge precisie planetaire vertragsingskast beperkt de naloop tot minder dan 12 boogminuten bij 1-traps kasten en minder dan 15 boogminuten bij 2-traps kasten. Volledige belastingsrendement is normaal gesproken 97% afhankelijk van de vertragsingskast optie. Een klemnaaf laat bevestiging toe van de motor as naar de ingaande as van de vertragsingskast. Een precisie klauwkoppeling zorgt voor de krachtoverbrenging van de LP vertragsingskast naar de SBD unit. De bevestiging van de vertragsingskast is snel en eenvoudig door het gebruik van een compacte buisflens.

## SBD optie met LP planetaire vertragsingskast



### Afmetingen & Gegevens Vertragsingskast

Vertragsingskast	Gebruik met	A	B		C	D min	E	ØF max F7	G Zie opmerking 1		ØH	I	ØJ	K	Gewicht	
			1-traps	2-traps					min	max					1-traps	2-traps
LP050	SBD20-80	86	49	64.5	14	50	6	11	13	20	Zie opmerking 2			0.75kg	0.95kg	
LP070	SBD20-80 SBD30-100	94 105	68	88	15	70	5.6	16	15	23	Zie opmerking 2			2.0kg	2.4kg	
LP090	SBD20-80 SBD30-100	96 107	80	106.5	22	90	8.5	24	21	30	Zie opmerking 2			4.0kg	5.0kg	
LP120	SBD30-100	129	102	134.5	28	120	10	32	28	40	Zie opmerking 2			8.6kg	11.0kg	

Vertragsingskast	Leverbare overbrengingen		Nominaal draaimoment		Max ingaande snelheid (rpm)	Traagheidsmoment kgcm <sup>2</sup>	Naloop		Rendement bij volledige belasting %	
	1-traps	2-traps	1-traps	2-traps			1-traps	2-traps	1-traps	2-traps
LP050	5,10:1	25,50,100:1	5.2Nm	5.7Nm	8000	0.055	<12'	<15'	>97	>95
LP070	3,5,7,10:1	15,25,30,50,100:1	16.5Nm	18Nm	6000	0.28	<12'	<15'	>97	>95
LP090	3,5,7,10:1	15,25,30,50,100:1	40Nm	45Nm	6000	1.77	<12'	<15'	>97	>95
LP120	3,5,7,10:1	15,25,30,50,100:1	100Nm	110Nm	4800	5.42	<12'	<15'	>97	>95

### Opmerkingen:

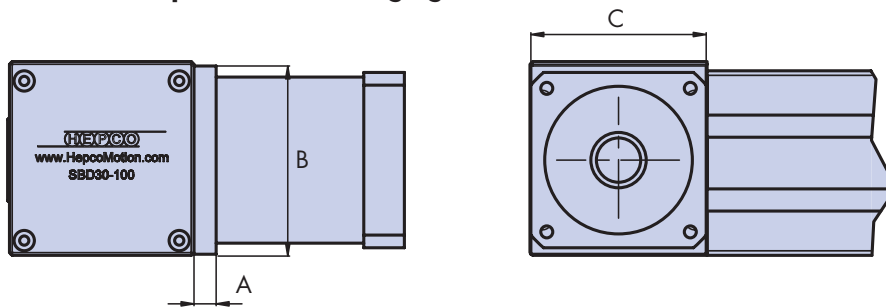
- Afmeting G, min/max toelaatbare lengte van de motor as, langere motor assen zijn leverbaar op verzoek, neem contact op met HepcoMotion.
- Motor bevestigingsvlak is afhankelijk van de maat van de motor, u dient HepcoMotion te voorzien van uw motor specificaties.
- Maat van de motor montageplaat, zie afmeting D, en motoras bus, zie afmeting F, zijn afhankelijk van de maat van de motor.
- Vertragsingskasten kunnen worden bevestigd aan de rechterkant (zoals afgebeeld) of aan de linkerkant, zie 5.

# SBD Motorkoppelingen

## Optie met holle asaandrijving

De optie met holle asaandrijving laat toe dat de motor en/of vertragskast rechtstreeks gemonteerd kan worden aan de zijkant van de SBD aandrijfkast door middel van het gebruik van een geschikte montageplaat. Deze opstelling biedt een compactere manier om een motor en/of vertragskast aan een SBD unit te koppelen. Deze directe aandrijfkast is met name geschikt voor toepassingen waar een hoge starheid van belang is. De uitgaande as van de motor en/of vertragskast is gemonteerd in een holle as in de SBD aandrijfkast en is verbonden met de zijkant van de SBD aandrijfkast door gebruik van een motor/vertragskast montageplaat. Afhankelijk van de maat van de motor/vertragskast kan een montageplaat uit 2 stukken vereist zijn. Speciale montageplaten kunnen geleverd worden voor klanten die hun eigen motor of vertragskast willen bevestigen, neem hiervoor contact op met HepcoMotion.

### SBD optie met holle as en LP planetaire vertragskast



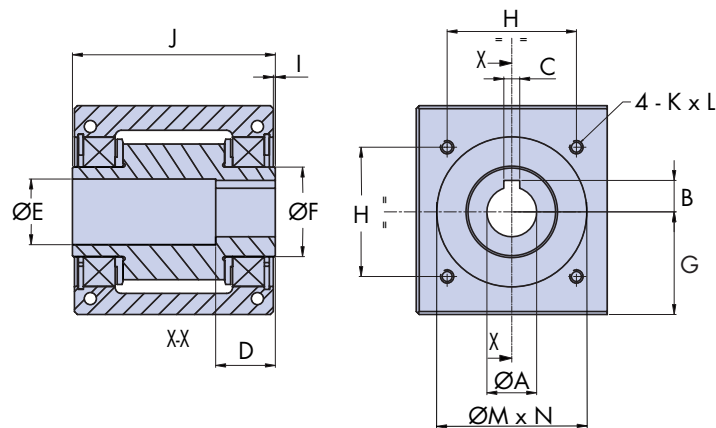
Afmetingen Montageplaat

Vertragskast	Gebruik met	A	B	C
LP050	SBD20-80	8	84	71
LP070	SBD20-80	18	84	75
	SBD30-100	12	102	95
LP090	SBD30-100	22	102	95
LP120	SBD30-100	32	130	130

#### Opmerkingen:

1. Voor afmetingen van vertragskasten zie de tabel voor afmetingen van vertragskast op 3.
2. Vertragskasten kunnen bevestigd worden aan de rechterkant (zoals afgebeeld) of aan de linkerkant, zie 5.
3. Afhankelijk van het type vertragskast kan de montageplaat uit 2 delen bestaan.
4. Hepco kan speciale montageplaten leveren voor klantspecifieke motoren en/of vertragskasten, neem contact op met HepcoMotion voor uw vereisten.

### Basis uitvoering met alleen holle as optie



SBD holle as afmetingen

SBD Unit	ØA (H7) zie opmerking 1	B +0.2/0 zie opmerking 2	C (D10) zie opmerking 2	D	ØE	ØF	G	H	I	J	KxL	ØM (H7) x N diepte
SBD20-80	14,16,19	9.3,10.3,12.3	5, 6	25	19.5, 21.5,25.5	30	42.4	50	1	82	M6x15	60 x 1.7
SBD30-100	25,30	15.8,18.3	8	30	33,37.5	45	51.6	65	1	102	M6x15	75 x 1.7

#### Opmerkingen:

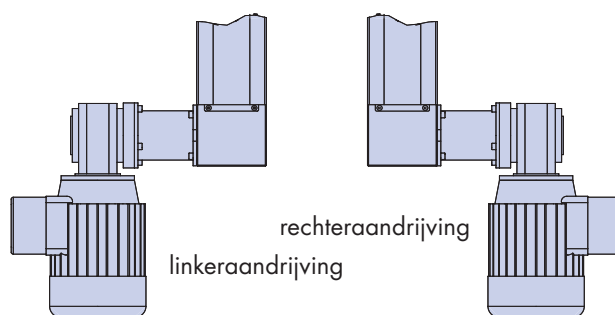
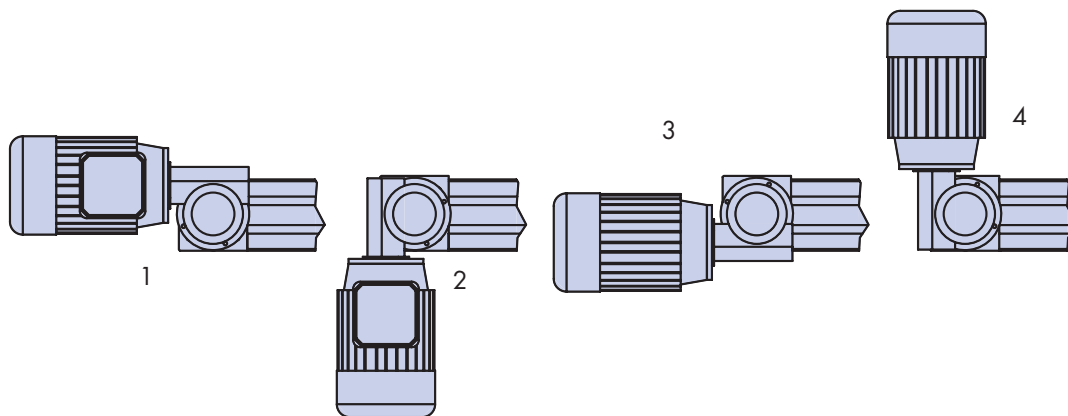
1. Hepco kan een holle as leveren die geschikt is voor uw specifieke motor en/of vertragskast, neem contact op met HepcoMotion voor details van de uitgaande as van motor/vertragskast .
2. De maat van de spiebaan is overeenkomstig BS4235 (ISO 3912) en aangepast aan gatmaat Ø A.
3. De holle as kan geleverd worden voor bevestiging rechts (zoals afgebeeld) of links.

# SBD Motorkoppelingen

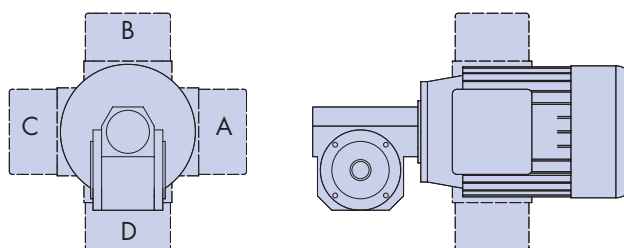
## Bevestigingsopties voor motor met vertragingkast

De motor met vertragingkast kan in 4 posities bevestigd worden aan de SBD; aan de rechterkant of de linkerkant. De poolklem kast op de motor kan zich op 1 van de 4 posities bevinden. Deze alternatieven staan een selectie toe van de ideale opstelling voor de toepassing. Maak gebruik van de onderstaande richtlijnen bij het kiezen van de bevestigingsopstelling.

### Bevestigingsopties voor motor met vertragingkast



### Poolklem kast bevestigingsopties

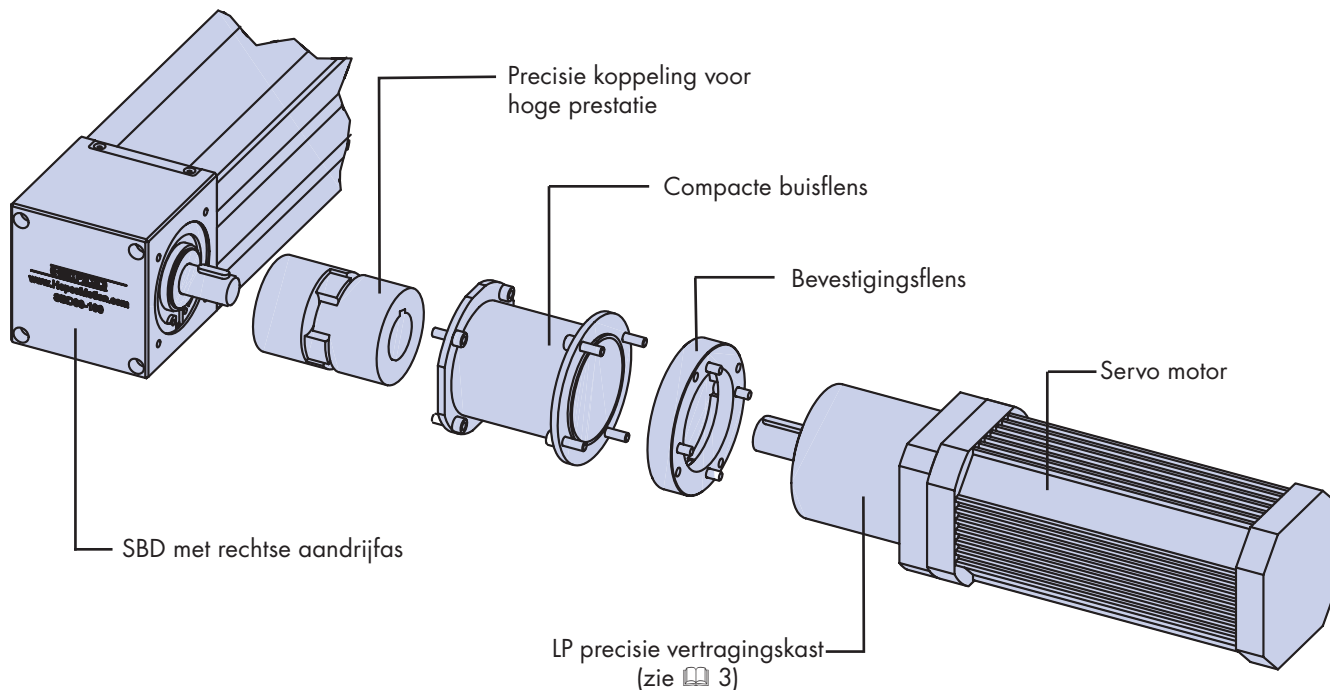


Er zijn 4 poolklem kast bevestigingsopties A-D

# SBD Motorkoppelingen

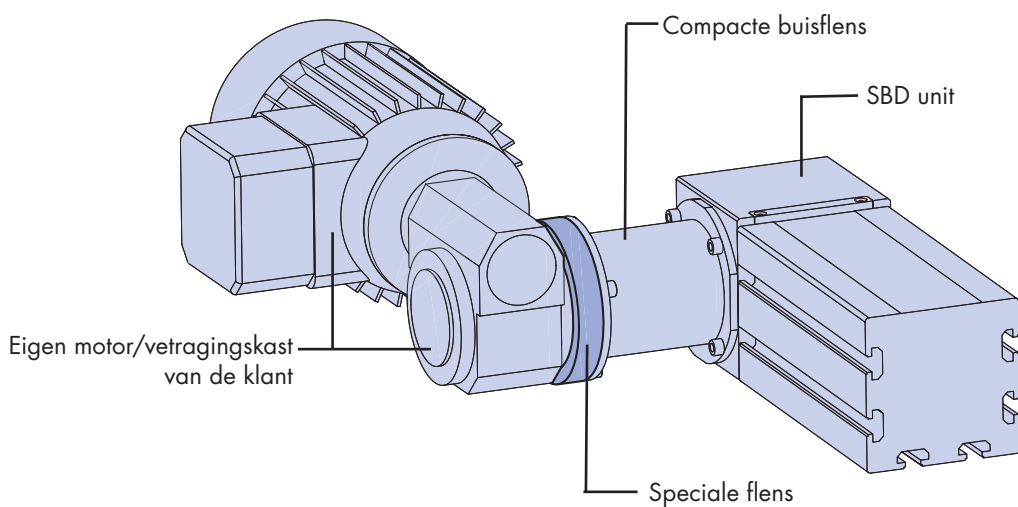
## Extra motor opties

Indien er meer specifieke controle gewenst is voor de beweging kan Hepco een stappen en servo motor leveren inclusief remmotor, encoders en omvormers, neem contact op met Hepco om u vereisten te bespreken. Een typisch voorbeeld van een servo motor opstelling is te zien in onderstaande afbeelding.



## Optie met speciale flens

Hepco kan speciale flenzen leveren voor klanten die hun eigen vertragskast of motor direct op de SBD willen bevestigen, neem contact op met HepcoMotion met uw vereisten.



HepcoMotion® Europe  
Doornhoek 3850, 5465 TB Veghel, Nederland  
Tel: +31 (0)492 551290  
Fax: +31 (0)492 528105  
E-mail: info.nl@hepcotion.com

**HEPCO**  
www.HepcoMotion.com