



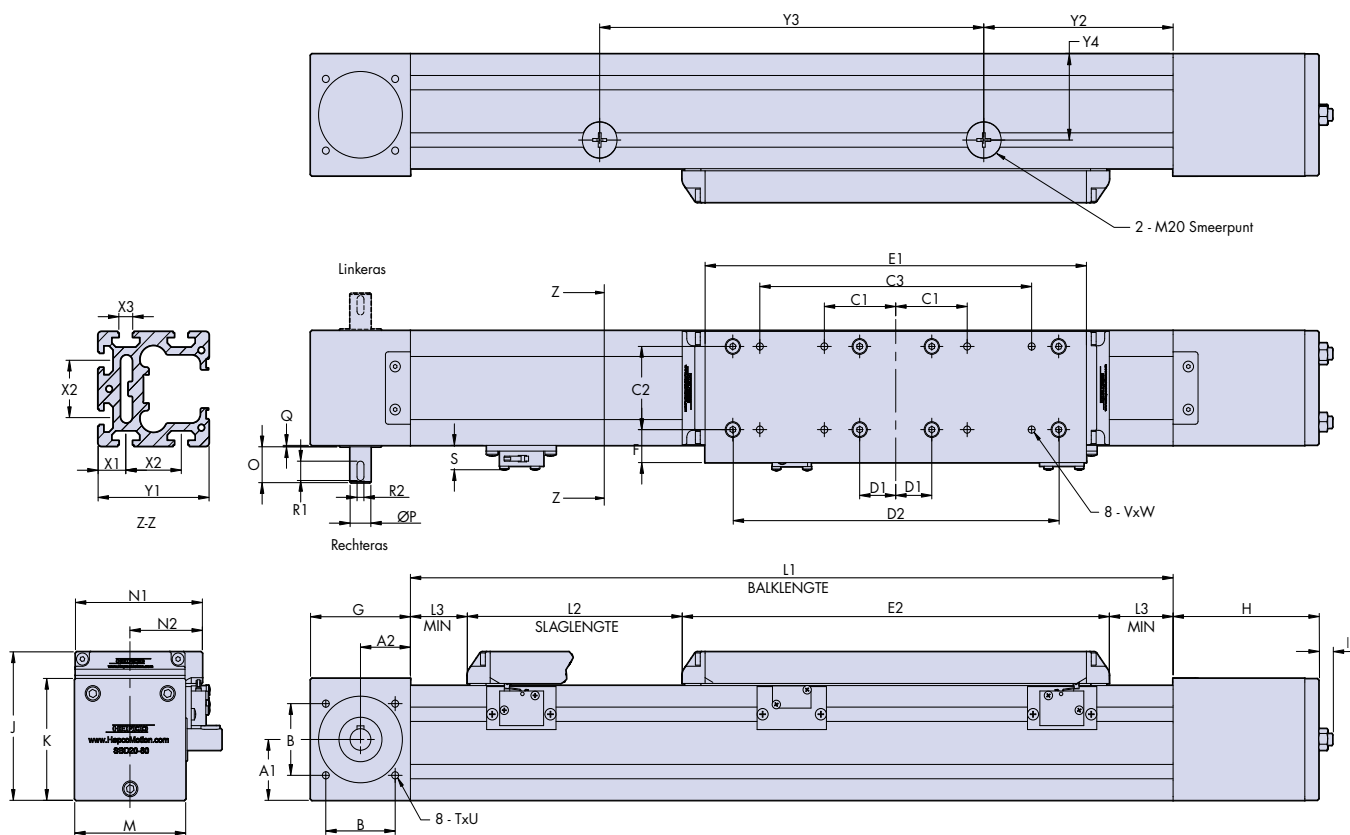
Dit datasheet behoort bij

SBD catalogus

HepcoMotion®

SBD Lange wagen optie

SBD units in zowel standaard als cleanroom versies zijn leverbaar met een lange wagen. Deze versie heeft 2 Monorail lagerblokken in de wagen wat zorgt voor meer belastingscapaciteit, met name in de M & V richting. De voornaamste afmetingen van de standaard SBD units met lange wagen zijn hieronder afgebeeld. Verdere gegevens zijn te vinden in de 3D CAD bestanden via HepcoMotion's technische afdeling of op www.HepcoMotion.com. Standaard & Cleanroom units worden geleverd in stappen van 60mm (SBD20-80) en 80mm (SBD30-100) tot een lengte van 6000mm. Langere units worden gemaakt uit meerdere stukken. De nominale slaglengte wordt berekend met de wagen tegen de interne buffers. In de praktijk dient enige speling te worden aangehouden in verband met het uitlopen van de wagen. Smering van de monorail wagenblokken is mogelijk via 2 toegangspunten aan de zijkant van de balk (zie onderstaande afbeelding) en wordt afgesloten met een draadplug. De smeerintervallen hangen af van de slaglengte, snelheid en vermogen. Neem contact op met HepcoMotion's technische afdeling voor meer details.

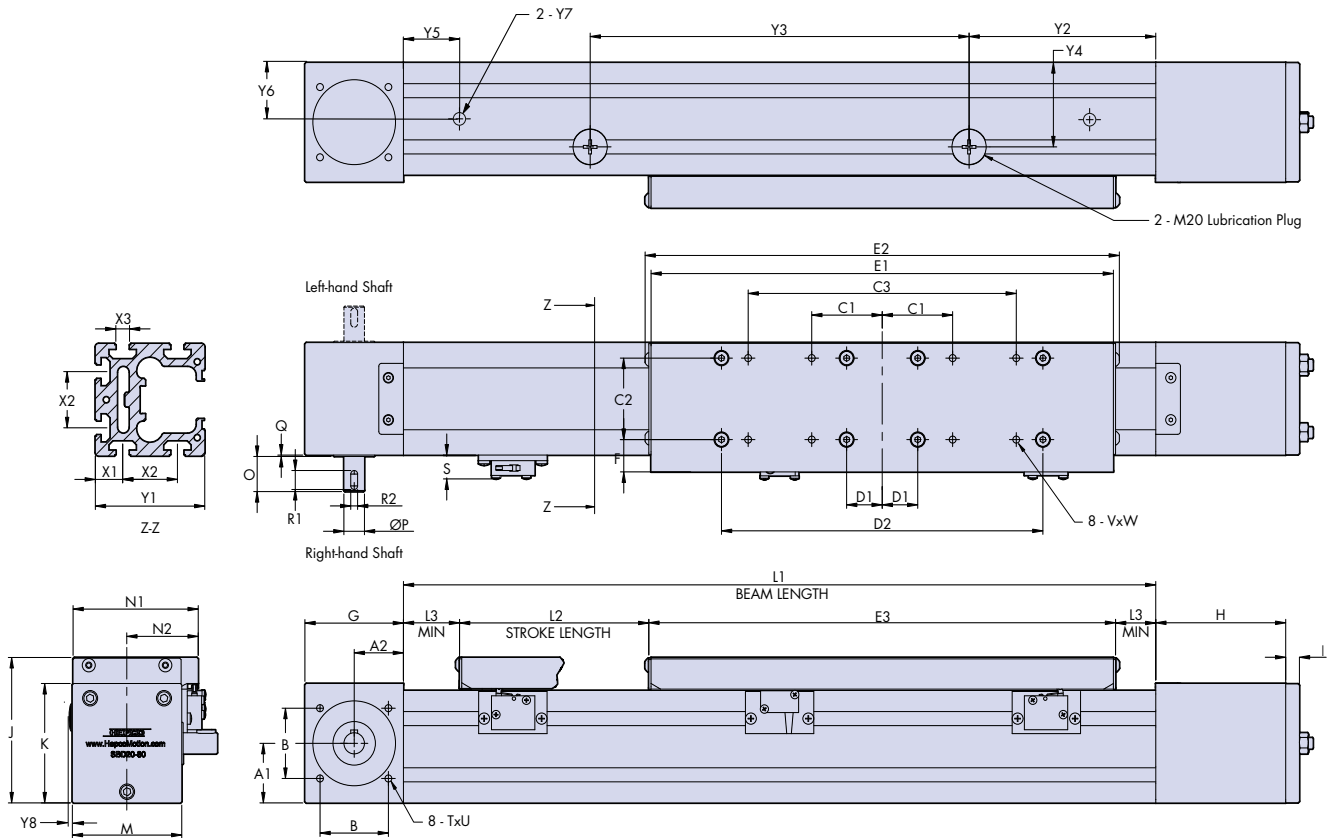


SBD Unit	A1	A2	B	C1	C2	C3	D1	D2	E1	E2	F	G	H	I	J	K	L1 (min)	L2 Nominale slag	L3 (min)
SBD20-80	42.4	36	50	51.5	58	196	26	235	275	308	23	72	105	12	103.5	85	550	L1 - 390	41
SBD30-100	51.6	48	65	65	76	260	46	295	340	373	24.5	96	145.5	13	123.5	105	580	L1 - 470	48.5

SBD Unit	M	N1	N2	O	P	Q	R1	R2	S	TxU	VxW	X1	X2	X3	Y1	Y2	Y3	Y4
SBD20-80	80	91.5	52	25	15	1	13.5	5	17	M6 x 15	M6 x 9.5	20	40	10	80	162.5	205	60
SBD30-100	100	112	62.5	36	20	1	22	6	17	M6 x 15	M8 x 9.5	30	40	10	100	164	252.5	70

SBD Lange wagen optie

De cleanroom versie van de SBD unit is ontworpen om tegemoet te komen aan een toenemende vraag voor schone productie processen en omgevingen. Deze versie van de SBD unit is gereed voor koppeling met een vacuümextractie voorziening waardoor de uitstoot van partikeldeeltjes wordt verkleind. Alle uitwendige delen zijn vervaardigd van geanodiseerd aluminium of roestvrijstaal. Deze SBD cleanroom unit is gecertificeerd door het Fraunhofer IPA Institute voor gebruik in cleanroom omgevingen en voldoet aan luchtzuiveringsklasse 3 volgens ISO 14644-1. Voor verdere details ga naar www.HepcoMotion.com/sbddatan1 en selecteer datasheet No. 5 Cleanroom Kwalificatie. De voornaamste afmetingen van de SBD cleanroom units met lange wagen zijn hieronder getoond. Verdere details kunt u vinden in de 3D CAD bestanden, beschikbaar via HepcoMotion's technische afdelingen of op www.HepcoMotion.com.



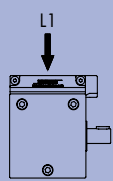
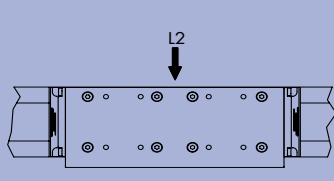
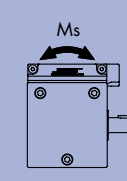
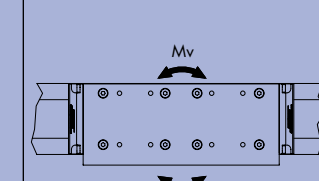
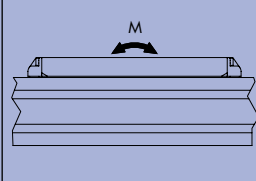
SBD Unit	A1	A2	B	C1	C2	C3	D1	D2	E1	E2	E3	F	G	H	I	J	K	L1 (min)	L2 Nominale slag	L3 (min)
SBD20-80	42.4	36	50	51.5	58	196	26	235	338	347	341	23	72	105	12	103.5	85	550	L1 - 390	24.5
SBD30-100	51.6	48	65	65	76	260	46	295	404	413	407	24.5	96	145.5	13	123.5	105	580	L1 - 470	31.5

SBD Unit	M	N1	N2	O	P	Q	R1	R2	S	T x U	V x W	X1	X2	X3	Y1	Y2	Y3	Y4	Y5	Y6	Y7	Y8
SBD20-80	80	91.5	52	25	15	1	13.5	5	17	M6 x 15	M6 x 9.5	20	40	10	80	162.5	225	60	40	40	1/4" BSPP	2
SBD30-100	100	112	62.5	36	20	1	22	6	17	M6 x 15	M8 x 9.5	30	40	10	100	164	252.5	70	40	50	3/8" BSPP	2

De verbindingsgaten van de vacuümextractie kunnen van plaats worden veranderd volgens klantenvereisten of weg gelaten worden. HepcoMotion kan op verzoek reeds bevestigde vacuümverbindingen leveren.

Technische Data

De nominale belastingscapaciteiten voor de SBD met lange wagen zijn gebaseerd op de dynamische LBG monorails belastingscapaciteiten vermenigvuldigd met een bevestigingsfactor van 0.8 (zie de LBG catalogus 19). Deze worden getoond in onderstaande tabel voor elk van de 5 directe en moment belastingsrichtingen. Zie de SBD catalogus voor richtlijnen over levensduur en belastingscapaciteiten en bezoek onze site www.HepcoMotion.com/sbddatanl en selecteer datasheet No. 2 Berekeningen Belastingen/Levensduur.

SBD Unit					
SBD20-80	33920N	33920N	302Nm	1611Nm	1611Nm
SBD30-100	68800N	68800N	848Nm	4214Nm	4214Nm

Onderstaande tabel bevat de benodigde parameters om de belasting en levensduur van een SBD systeem te berekenen.

Parameter			SBD20-80		SBD30-100	
			Standaard	Cleanroom	Standaard	Cleanroom
Massa van wagen	Mc	kg	2.3	2.5	5.2	5.5
Massa van riem per m	Mb	kg/m	0.12		0.34	
Massa van SBD unit	Mu	kg	9.7 x L + 6.9	9.7 x L + 7.2	15.7 x L + 13.7	15.7 x L + 14.0
Straal van poelie	r	cm	2.39		3.5	
Aandrijfrendement			0.9		0.9	
Lostrekwrijving	Fba	N	29	14	46	36
Wrijvingscoëfficiënt	μ		0.01		0.01	
Traagheidsmoment balk*	I_{xx}	mm ⁴	1500000		3700000	
	I_{yy}		1800000		4600000	
Max lineaire kracht (riem)	Fmax	N	1000		3300	
Lineaire beweging per asomwenteling		mm	150		220	
Steek tandriem		mm	5		10	
Basis belasting LBG wagen (dynamisch)	C	N	33920		68800	

* Het getal van het traagheidsmoment van de balk wordt gebruikt in de berekening van de balk doorbuiging, waarbij een hoog getal correspondeert met een stijve balk. Verdere informatie over balk doorbuigingsberekeningen kunt u vinden op onze site www.HepcoMotion.com/sbddatanl en selecteer datasheet No. 3 SBD Berekening van doorbuiging van de balk.

Ordering Details	SBD	20-80	L1750	C2	RS	B2
SBD = Productreeks	_____	_____	_____	_____	_____	_____
Maat van de unit: Kies 20-80 of 30-100	_____	_____	_____	_____	_____	_____
Balklengte. Balklengtes zijn leverbaar in stappen van 60mm vanaf 550mm voor de SBD20-80 en stappen van 80mm vanaf 580mm voor SBD30-100, zie	_____	_____	_____	_____	_____	_____
Unit type: C1 = corrosiewerend C2 = cleanroom; open laten indien standaard gewenst	_____	_____	_____	_____	_____	_____
Asaandrijving: LS voor linkerasaandrijving, RS voor rechterasaandrijving; DS voor dubbele aandrijving	_____	_____	_____	_____	_____	_____
Optie voor lange wagen met dubbele LBG blokken: B2	_____	_____	_____	_____	_____	_____

Opmerkingen

HepcoMotion® Europe
Doornhoek 3850, 5465 TB Veghel, Nederland
Tel: +31 (0)492-551290
Fax: +31 (0)492-528105
E-mail: info.nl@hepcotion.com

Ref: Nr.7 SBD Lange wagen optie 01 NL