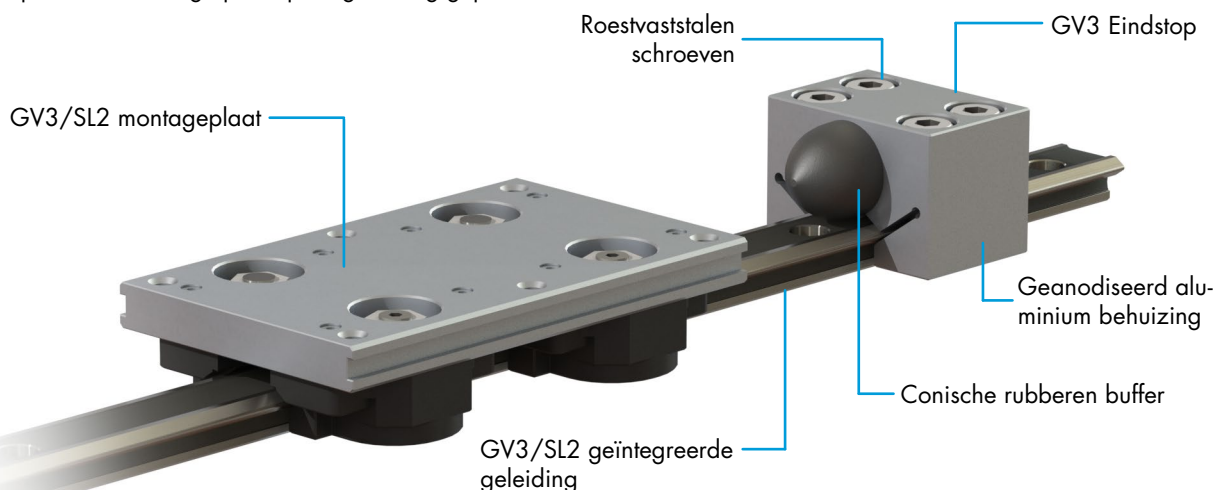


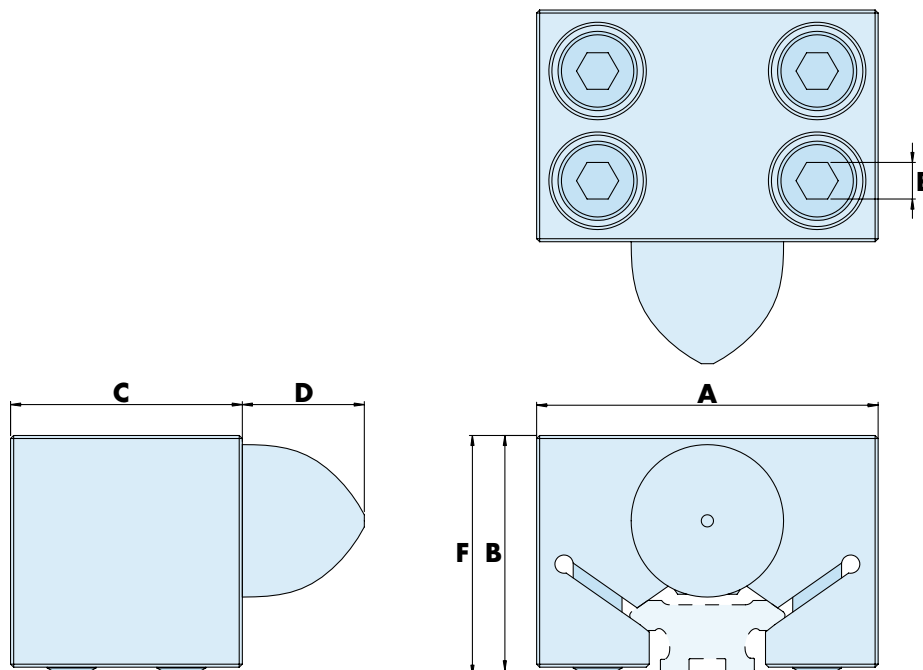
## GV3 Eindstop

HepcoMotion eindstoppen zijn nu leverbaar voor GV3 en SL2 geïntegreerde en vlakke geleidingen van 25mm tot 120mm breed. Ze zijn ontworpen om te voorzien in een fysieke stop in de lineaire beweging en tevens ter bescherming tegen stoten indien een systeem overbelast raakt. De conische buffer zorgt voor een gecontroleerde decelleratie van de wagen om zo het systeem en de last te beschermen.

Geschikt voor alle nauwkeurigheidsklassen van de GV3 geleidingen en compatibel met SL2 roestvaststalen geleidingen. De eindstoppen kunnen op elke willekeurige plek op de geleiding geplaatst worden voor maximale flexibiliteit.



## Afmetingen

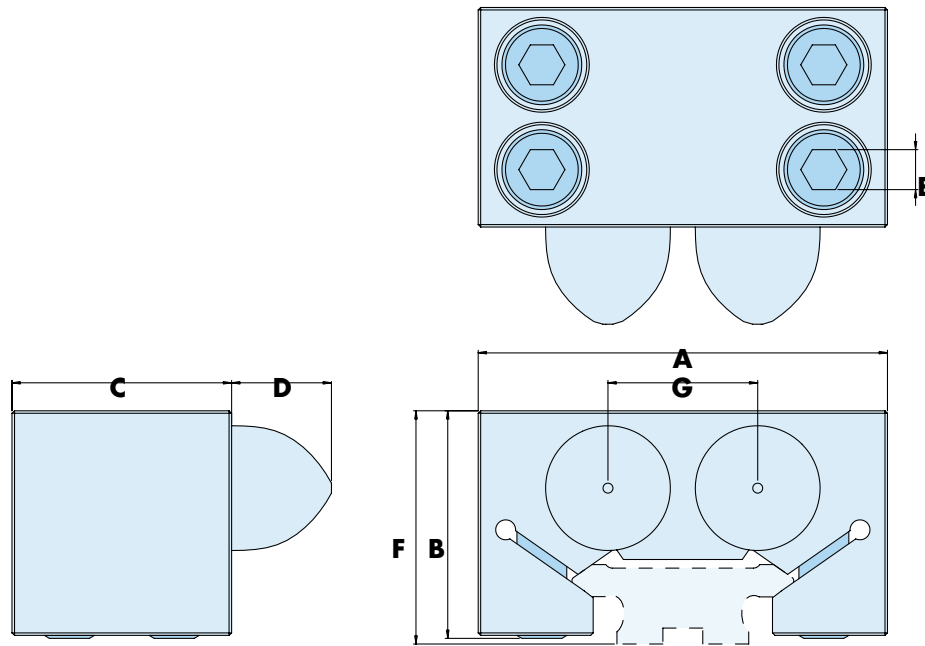



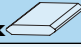


Eindstop	Voor gebruik met				A	B	C	D	E	F
	GV3 Geleidingen		SL2 Geleidingen							
	Geïntegreerd	Vlak *1	Geïntegreerd	Vlak *1						
<b>ESNS25</b>	NS25	S25	SSNS25	SSS25	56	38.6	38	19	6	39.5
<b>ESNS35</b>	NS35	S35	-	SSS35	69	38.6	38	19	6	39.5
<b>ESNS50</b>	NS50	S50	-	SSS50	84	38.6	38	19	6	39.5

### Opmerking

- Om eindstoppen van de formaten ESNS25, ESNS35 en ESNS50 te bevestigen op GV3/SL2 vlakke geleidingen zonder verzonken gaten, dienen de eindstoppen bevestigd te worden voordat de schroeven van de geleidingen bevestigd worden.

# GV3 Eindstop



Eindstop	Voor gebruik met				A	B	C	D	E	F	G
	GV3 Geleidingen		SL2 Geleidingen								
	Geïntegreerd 	Vlak 	Geïntegreerd 	Vlak 							
<b>ESNM44</b>	NM44	M44	SSNM44	SSM44	82	45.6	44	19	8	46.5	30
<b>ESNM60</b>	NM60	M60	-	SSM60	100	45.6	44	19	8	46.5	44
<b>ESNM76</b>	NM76	M76	-	SSM76	118	50.6	44	19	8	51.5	50
<b>ESNL76</b>	NL76	L76	SSNL76	SSL76	122	67.6	48	40	10	68.5	50
<b>ESNL120</b>	NL120	L120	-	-	164	72.6	60	40	10	73.5	90

## Technische gegevens

Eindstop	Klemschroef draai-moment (Nm)	Maximale statische belasting (N)*1	Maximale schok energie (J)*2	Eindstop	Klemschroef draai-moment (Nm)	Maximale statische belasting (N)*1	Maximale schok energie (J)*2
<b>ESNS25</b>	23	1000	6	<b>ESNM60</b>	47	2000	18
<b>ESNS35</b>	23	1000	6	<b>ESNM76</b>	47	2000	18
<b>ESNS50</b>	23	1000	6	<b>ESNL76</b>	80	6000	36
<b>ESNM44</b>	47	2000	18	<b>ESNL120</b>	80	6000	36

### Opmerkingen:

1. Geeft de maximale kracht aan die kan worden toegepast op de GV3 eindstop onder geleidelijke belasting.
2. Geeft maximale energie aan die door de GV3 eindstop kan worden opgenomen bij een plotselinge schok.
3. GV3 Eindstoppen zijn bedoeld voor niet frequente schokken. Zie HepcoMotion SH schokdemper catalogus voor units die geschikt zijn voor herhaalde schokken/impacts.

## Ordering Example

Onderdeelnummer ESN M44

Formaat geschikt voor GV3/SL2 geleiding

HepcoMotion® Europe  
 Doornhoek 3850, 5465 TB Veghel, Nederland  
 Tel: +31 (0) 492 551290  
 E-mail: info.nl@hepcotion.com

[www.HepcoMotion.com](http://www.HepcoMotion.com)