

**HepcoMotion**<sup>®</sup>

ADVANCED LINEAR SOLUTIONS



# LINEAIRE BEWEGUNGSCOMPONENTEN

[hepcotion.com](http://hepcotion.com)

# LINEAIRE BEWEGINGSCOMPONENTEN



GV3 Linear geleidingssysteem

4



SL2 Roestvaststalen Linear geleidingssysteem

6



Linear geleidingssysteem voor extreme temperatuur en vacuüm

7



Simple Select linear geleidingssysteem

8



HLG & MLG Monorails

9



HDS2 Heavy Duty linear geleidingen en portaalsysteem

10



MHD Heavy Duty Looprol geleidingssysteem

12



Lineaire kogelbussen

13



DualVee Enkelzijdig Linear geleidingssysteem

14



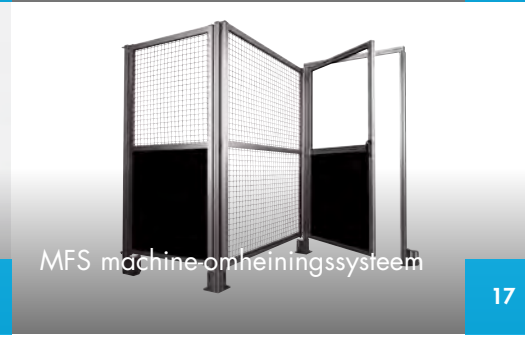
UtiliTrak Compact linear geleidingssysteem

15



MCS aluminiumprofielen

16



MFS machine-omheiningssysteem

17



MCS werkbank- en opslagoplossingen

17



Kogelomloopspindel

18



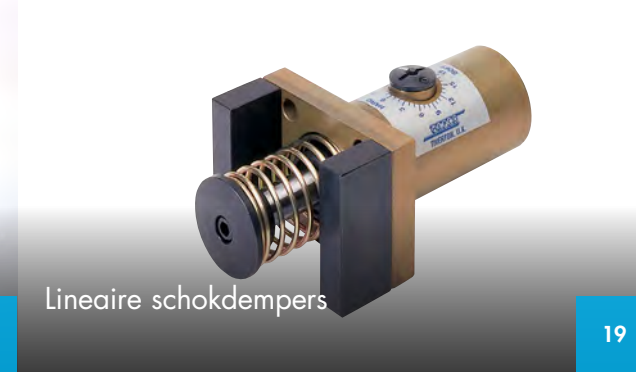
Lineaire as

18



HTS industriële telescopische geleidingen

19



Lineaire schokdempers

19



# GV3 lineair geleidingssysteem

Belastingcapaciteit 0 – 10,000N

Snelheden 0 – 8m/s

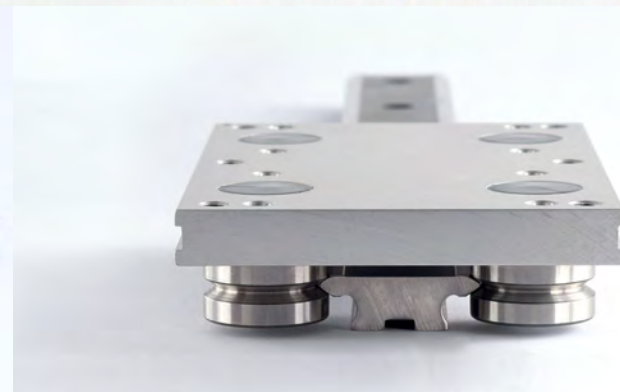
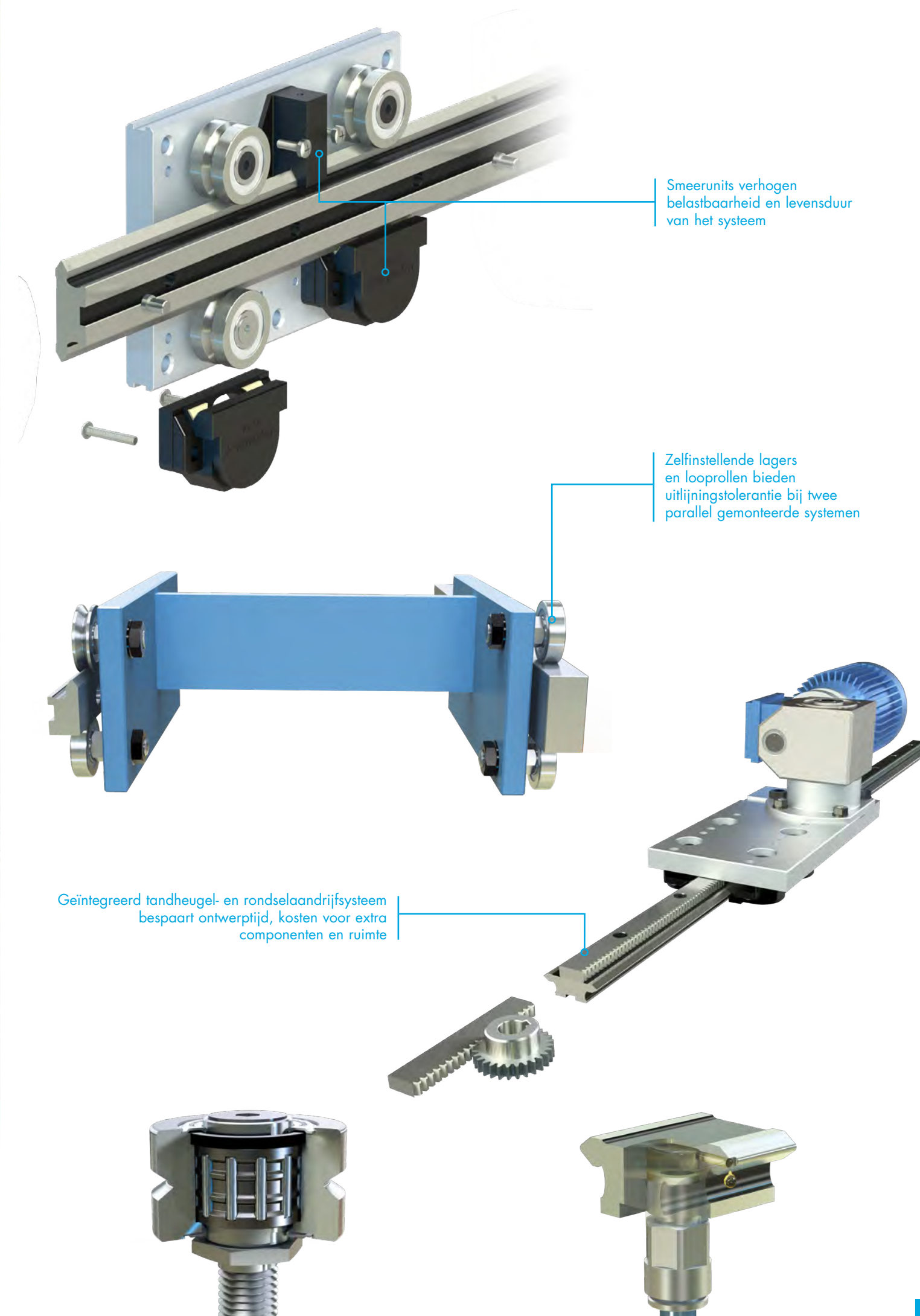
GV3 is een superieur lineair geleidingssysteem dat ontworpen is voor een breed scala aan automatiserings- en lineaire toepassingen.

- Het GV3-systeem kan met hoge snelheden werken en zo nodig zonder smering
- Precisie geslepen loopvlak zorgt voor een uiterst nauwkeurig en wrijvingsarm systeem
- Geslepen oppervlakken zorgen ervoor dat GV3 een van de stilste lineaire systemen op de markt is
- In tegenstelling tot Monorails is GV3 niet storingsgevoelig

Een uniek afstrijkmechanisme verwijdert vuil en laat machines op betrouwbare, storingsvrije wijze werken

Excentrische lagers kunnen worden afgesteld in plaats van vervangen, waardoor onderhoudskosten en onnodige stilstand worden beperkt

Lineaire rails worden vervaardigd uit hoogwaardig lagerstaal met diepgeharde V-loopvlakken voor hoge slijtvastheid





# SL2 Roestvaststalen Lineair geleidingssysteem

Belastingcapaciteit 0 – 8,000N

Snelheden 0 – 6m/s

SL2 is het ideale lineaire geleidingssysteem voor elke toepassing die corrosiebestendigheid vereist. Het systeem wordt veel gebruikt voor nucleaire, voedings-, medische en wetenschappelijke toepassingen, waar een lange levensduur met vrijwel geen onderhoud essentieel is.

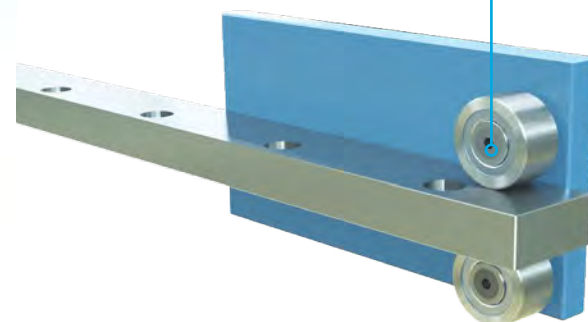
- Geslepen oppervlakken van componenten zorgen voor geringe wrijving en soepele beweging
- SL2 presteert uitstekend onder zware werkomstandigheden, ook bij hogedrukreiniging met water en/of chemicaliën ("washdown")
- De SL2-lagers zijn intern voor de gehele levenscyclus gesmeerd, waardoor het systeem met of zonder smering kan werken



Vlakke of geïntegreerde geleidingen zijn leverbaar

Er is een reeks vetsoorten leverbaar voor specifieke toepassingen (levensmiddelensector, nucleaire toepassingen en omgevingen met hoge temperatuur, lage temperatuur of vacuüm)

Vlakke rails en looprollen om uitlijning bij parallelisme te compenseren



# Lineair geleidingssysteem voor extreme temperatuur en vacuüm

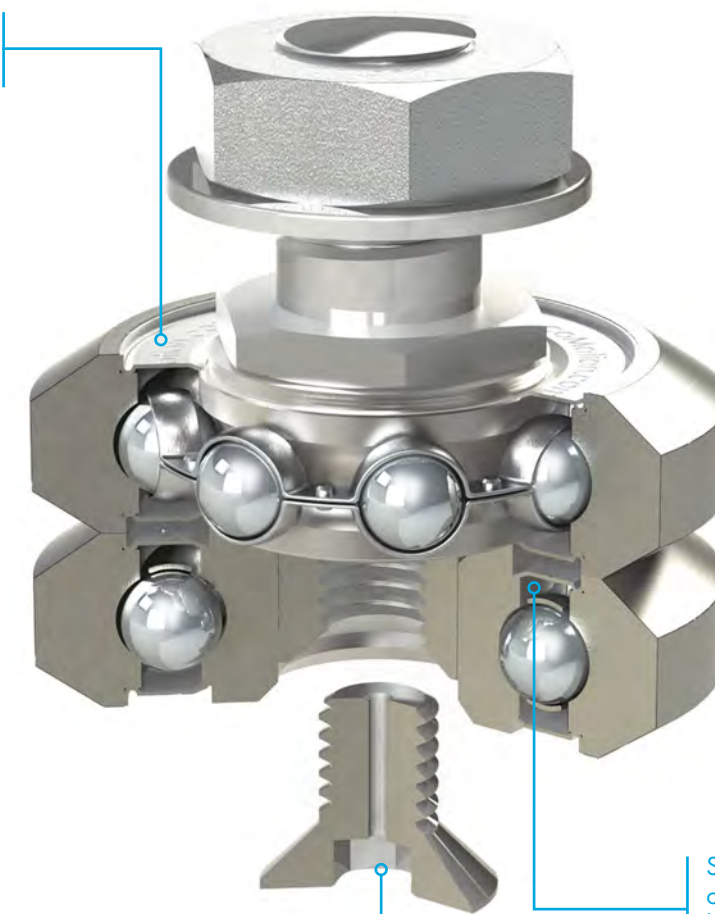
Belastingcapaciteit 0 – 8,000N

Snelheden 0 – 8m/s

De productreeks van HepcoMotion met lagers voor toepassingen met extreme temperatuur en vacuüm is een gestandaardiseerde oplossing voor de moeilijkste werkomgevingen en daarmee een antwoord op de uitdagingen waarvoor ontwerpingenieurs zich gesteld zien.

- Geschikt voor gebruik onder hoog vacuüm, ook bij de productie van halfgeleiders, het verwerken van wafers, de vervaardiging van LCD-en OLED-schermen en bij opdampparaatuur.
- Werkt bij temperaturen tussen -50°C en +210°C.
- Lagerdiameters van 18 mm tot 54 mm.
- Kan worden gebruikt met lineaire en gebogen geleidingen van roestvaststaal uit de SL2- en PRT2-productreeksen van Hepco.

Alle componenten zijn vervaardigd uit roestvaststaal



Speciale vetten worden gebruikt om optimale prestaties te leveren bij gebruik in extreme omgevingen

Ontluchtingsgat om uitgassen te voorkomen





# Simple Select lineaire geleiding

Belastingcapaciteit 0 – 10,000N

Snelheden 0 – 8m/s

De Simple Select lineaire geleider is een kant-en-klare reeks geassembleerde V-geleidingssystemen die binnen 24 uur geleverd kan worden en wordt geselecteerd uit het bredere GV3 lineair geleidingssysteem.

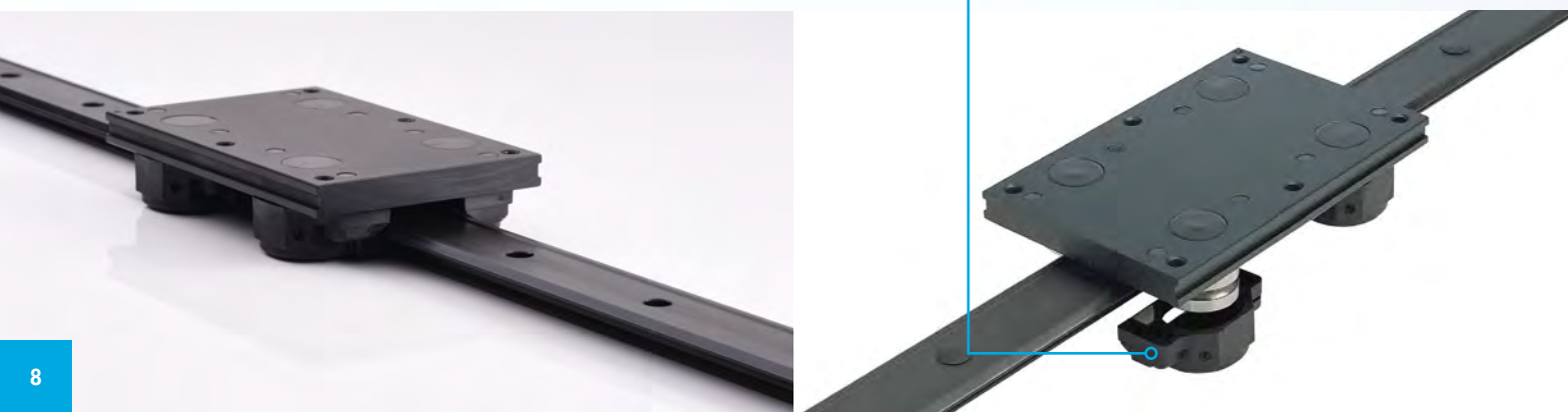
- Binnen 24 uur vanuit onze fabriek verzonden
- Hoge precisie en nauwkeurigheid
- Een unieke afstrijkbewerking verwijdert vuil, waardoor het systeem onder de zwaarste werkomstandigheden blijft werken
- De lagers zijn intern voor de gehele levenscyclus gesmeerd, waardoor het systeem met of zonder smering kan werken

4 formaten om aan de basisvereisten voor lineaire bewegingen te voldoen

Geharde V-geleiding voor maximale slijtvastheid

Smeersystemen verlengen de levensduur van het systeem en verminderen stilstand van de machine

**Simple Select**<sup>®</sup>



# HLG & MLG Monorails

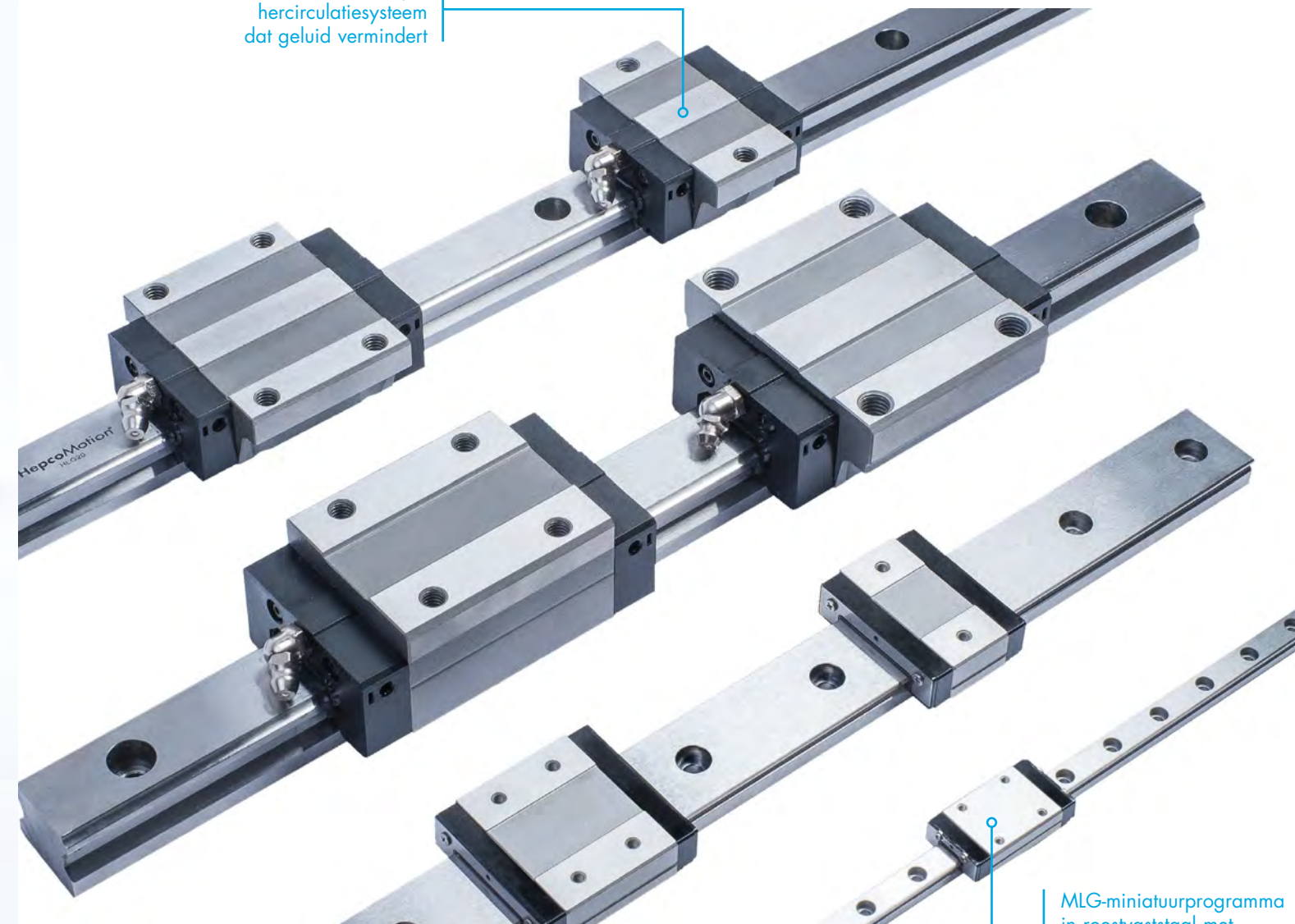
Belastingcapaciteit 0 – 180,000N

Snelheden 0 – 1.5m/s

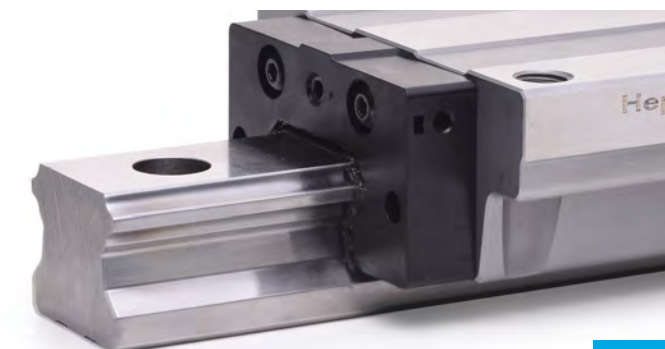
De HLG & MLG Monorails van HepcoMotion bieden uitzonderlijke nauwkeurigheid en stijfheid. Deze uitgebreide reeks voldoet aan de meeste automatiseringsvereisten en biedt precisie en kwaliteit tegen concurrerende prijzen.

- Maten van 5mm tot 55mm in Europese standaarduitvoeringen
- Leverbaarheid uit voorraad
- Geïntegreerde "all round" blokafdichting voor extra bescherming
- Uitvoeringen met verschillende nauwkeurigheidsklassen en voorbelastingen voor alle toepassingen leverbaar

Soepel hercirculatiesysteem dat geluid vermindert



MLG-miniaturprogramma in roestvaststaal met standaardopties en opties voor brede rails





# HDS2 Heavy Duty geleidingssysteem

Belastingcapaciteit 68,000N

Snelheden 0 – 4m/s

De HDS2 van HepcoMotion is de ultieme heavy-duty oplossing, met een breed scala aan V-lagers en lineaire geleidingen voor de zwaarste lasten.

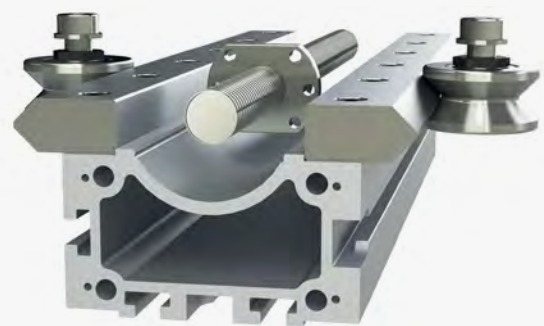
- Leverbaar als geassembleerd systeem (minder ontwerp- en insteltijd) of in componentvorm
- Unieke zelfreinigende werking verdrijft vuil en verontreinigingen
- Roestvaststalen lineaire geleidingen en lagers standaard leverbaar
- Twee soorten lineaire precisie geleidingen leverbaar voor verschillende budgetten
- Systeem kan indien nodig zonder smering werken

Tandheugel-aangedreven wagens voorzien van automatische smering voor rondsels

Geïntegreerde rechte of schuine tandheugelaandrijving bespaart ontwerptijd en kosten van extra componenten

Er zijn 3 maten aluminium draagbalken leverbaar, inclusief opties voor stalen draagbalken

Riem- en schroefspindelaandrijving leverbaar



# HGS Portaalsysteem

Belastingcapaciteit 0 – 15,000N

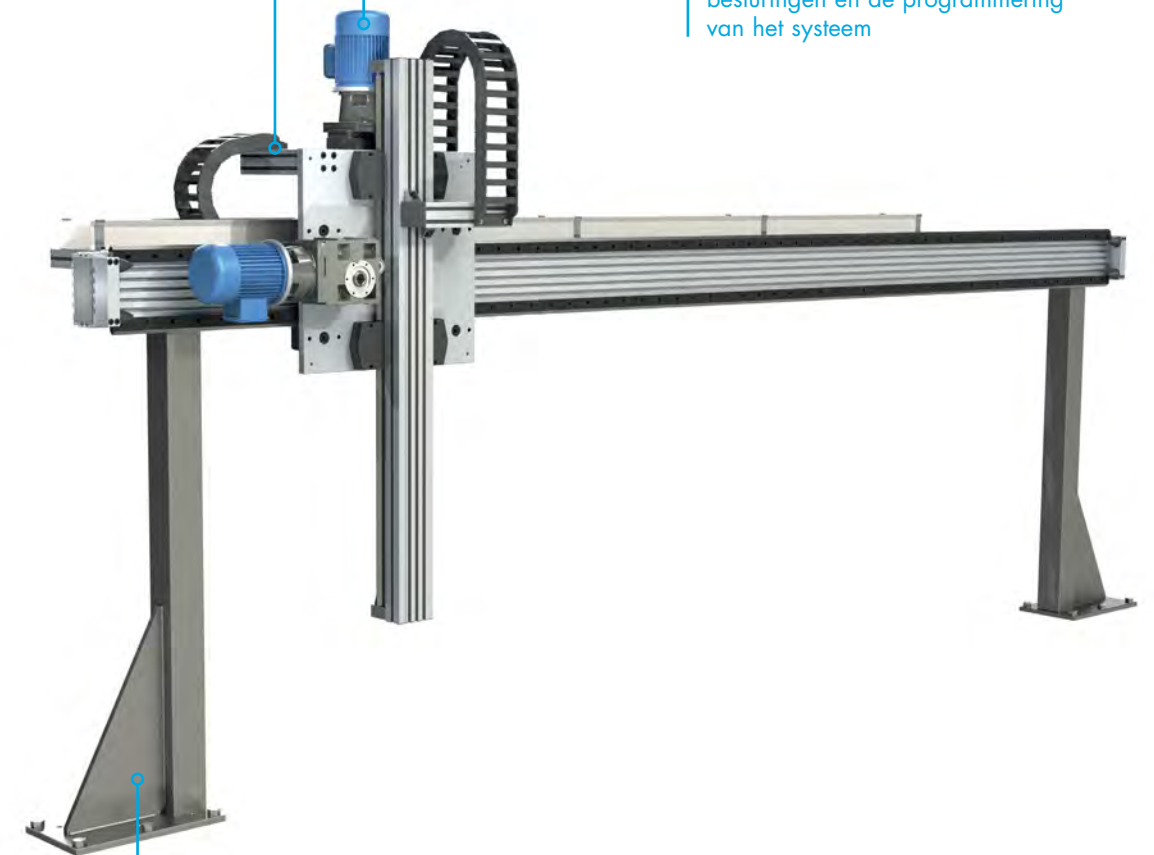
Snelheden 0 – 3m/s

Met componenten uit de HDS2-serie kan het HepcoMotion in-house designteam meerassige portaaloplossingen bieden voor pick-and-place toepassingen.

- XZ- en XYZ-systemen kunnen exact volgens klantspecificaties worden vervaardigd
- Er zijn verschillende aandrijfopties leverbaar, waaronder riem, schroefspindel en tandheugel en rondsels
- Automatisch smeren van aandrijf- en geleidingssysteem vermindert stilstand en de noodzaak van onderhoud

Het pakket kan bestaan uit het monteren van motoren, kabelkettingen, eindschakelaars, etc.

Er zijn complete gebruiksklare pakketten leverbaar, inclusief de specificatie van aandrijvingen, besturingen en de programmering van het systeem



Hepco kan complete systemen leveren, inclusief stalen portaalpoten die speciaal voor uw toepassing zijn gemaakt

Vlakke rails en looprollen systeem compenseert de foutieve uitlijning van parallelle systemen





# MHD Heavy Duty Looprol geleidingssysteem

Belastingcapaciteit 0 – 132,000N

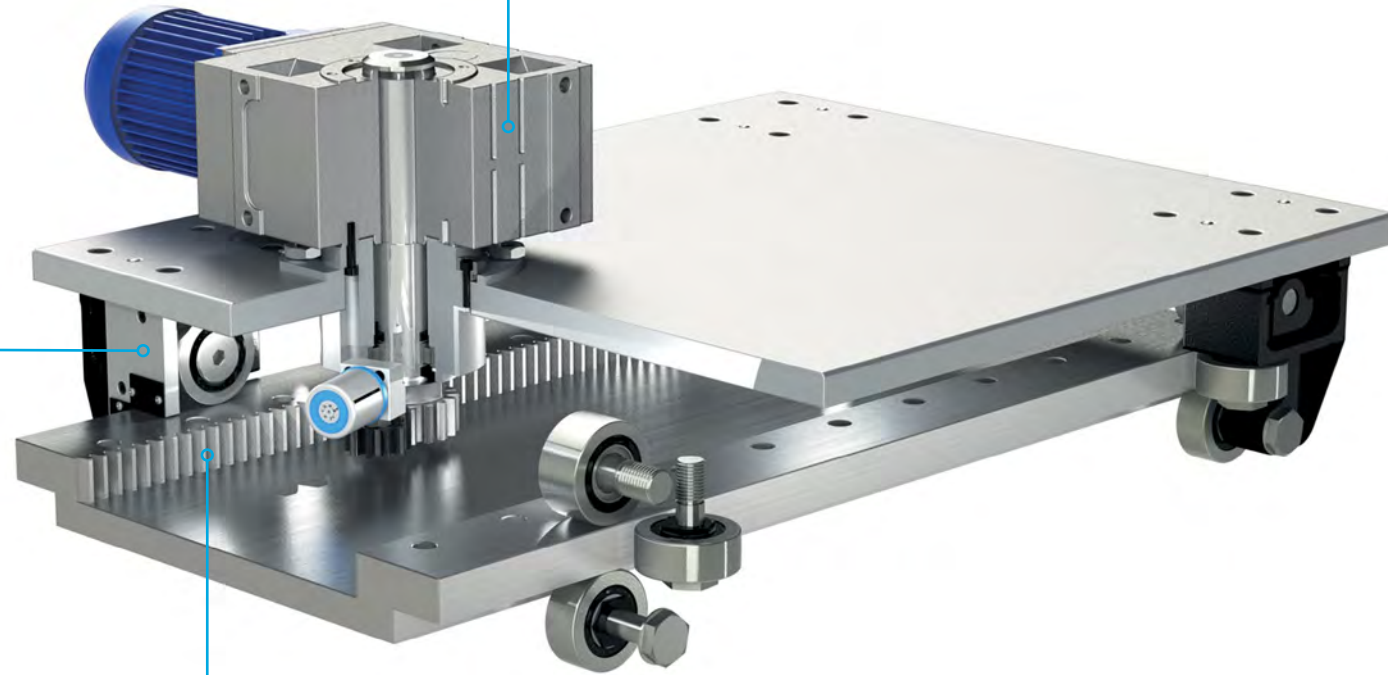
Snelheden 0 – 6m/s

Het lineaire MHD-systeem is speciaal ontworpen voor het transport van zware automatiseringsapparatuur. Oplossingen voor hoge offset- en overhangende belastingen zijn eenvoudig te realiseren, waardoor het systeem vooral geschikt is voor het verplaatsen van grote robots.

- MHD heeft een zeer groot draagvermogen in vergelijking met andere lineaire bewegingssystemen
- Geschikt voor hoge offsetbelastingen in zware automatiserings- en robotica-toepassingen
- Ontworpen voor duurzaamheid en lange levensduur
- Onbeperkte lengtes leverbaar

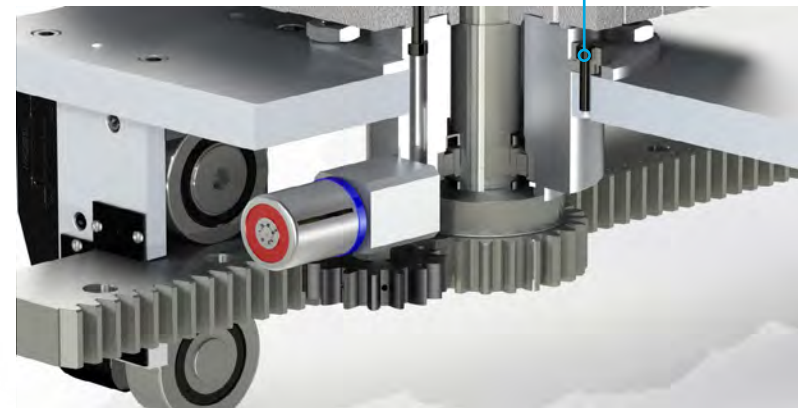
Schrappers van gehard staal verwijderen vuil en lasspatten van de geleiding

Montageplaten kunnen worden vervaardigd om vertragingskasten, motoren en andere aandrijfelementen te integreren



Rechte of schuine vertanding maken verwerking van hoge aandrijfkrachten mogelijk

Tandheugelaandrijving met automatisch smeersysteem leverbaar



# Lineaire kogelbussen

Belastingcapaciteit 0 - 13,700N

Snelheden 0 - 3m/s

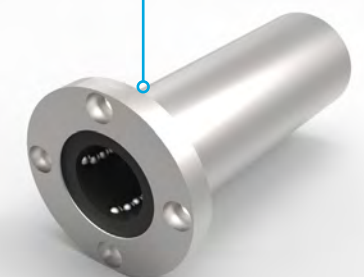
De reeks lineaire kogelbussen van HepcoMotion biedt concurrerende prijzen van compromisloze kwaliteit. In combinatie met de precisie lineaire as bieden de Hepco kogelbussen een kosteneffectieve lineaire oplossing voor een breed scala aan toepassingen.

- Maten van 5mm tot 60mm in Europese en Japanse standaard metrische grootte
- Super- en standaardlageruitvoeringen
- Kussenblok- en flensbehuizingen
- Kwaliteitslagers zorgen voor een lange levensduur
- Voorbewerkte referentieplaten vragen minder engineering
- Leverbaarheid uit voorraad, snelle doorlooptijd van bestellingen
- Volledige eindbewerkingsopties beschikbaar



Super kogelbus met zelfuitlijnende functie

Leverbaar in standaard maten of lange series voor meer stijfheid





# DualVee® Linear Geleidingssysteem

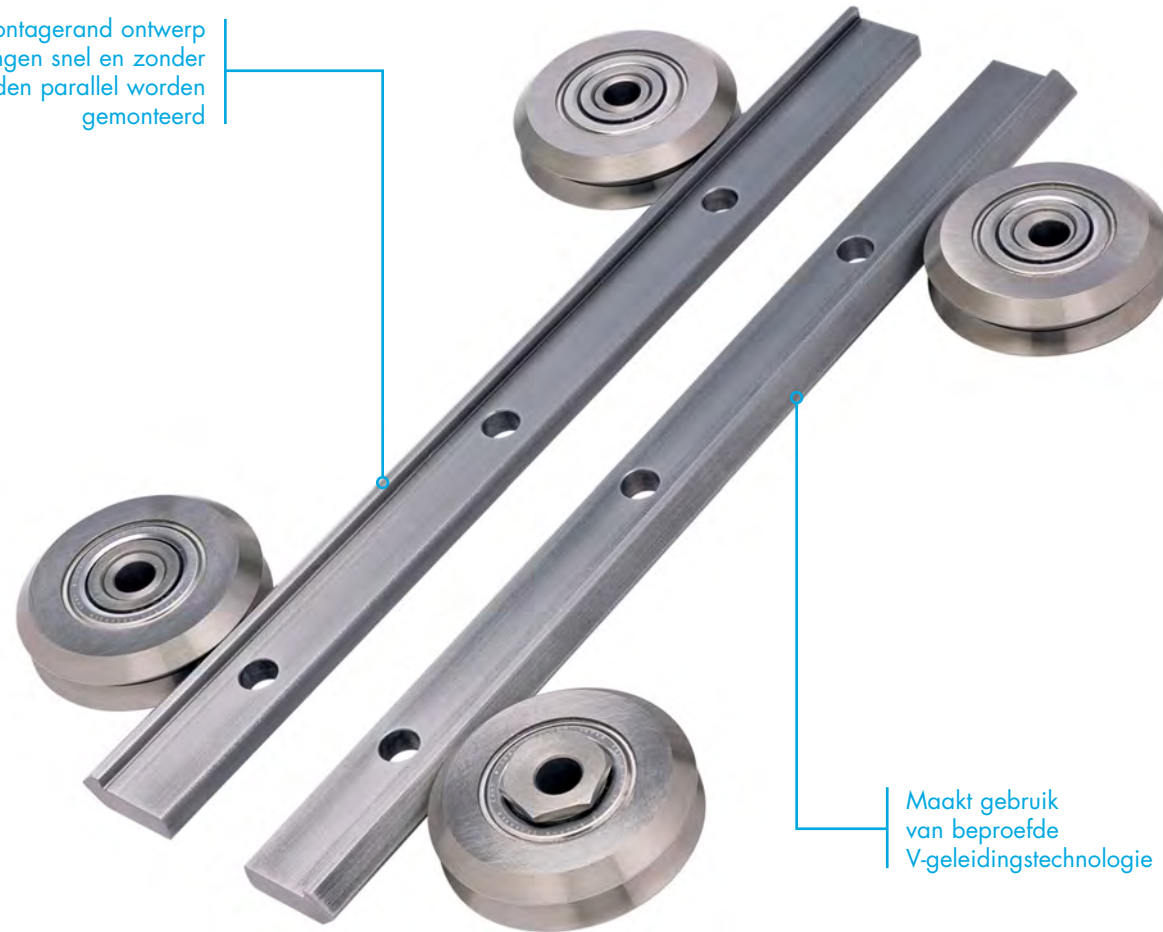
Belastingcapaciteit 0 – 26,200N

Snelheden 0 – 5m/s

Het DualVee® lineaire geleidingssysteem van Bishop Wisecarver biedt een voordelige oplossing in verschillende maten voor de meeste toepassingen. Het enkel V-geleidingssysteem is effectief in toepassingen waarbij twee geleidingen parallel moeten lopen en over grote afstanden worden geplaatst. Dit is bijzonder effectief bij toepassingen met beveiligingsdeuren voor gereedschapsbanken.

- Het bewezen DualVee-systeem werkt effectief onder zware werkomstandigheden
- Lagers van roestvaststaal en polymeer leverbaar
- Lineaire geleidingen zijn leverbaar in lengtes tot 6m

Dankzij het montagerand ontwerp kunnen geleidingen snel en zonder lange insteltijden parallel worden gemonteerd



Maakt gebruik van beproefde V-geleidingstechnologie

**DUALVEE** Motion Technology™



# UtiliTrak® – Compact Linear Geleidingssysteem

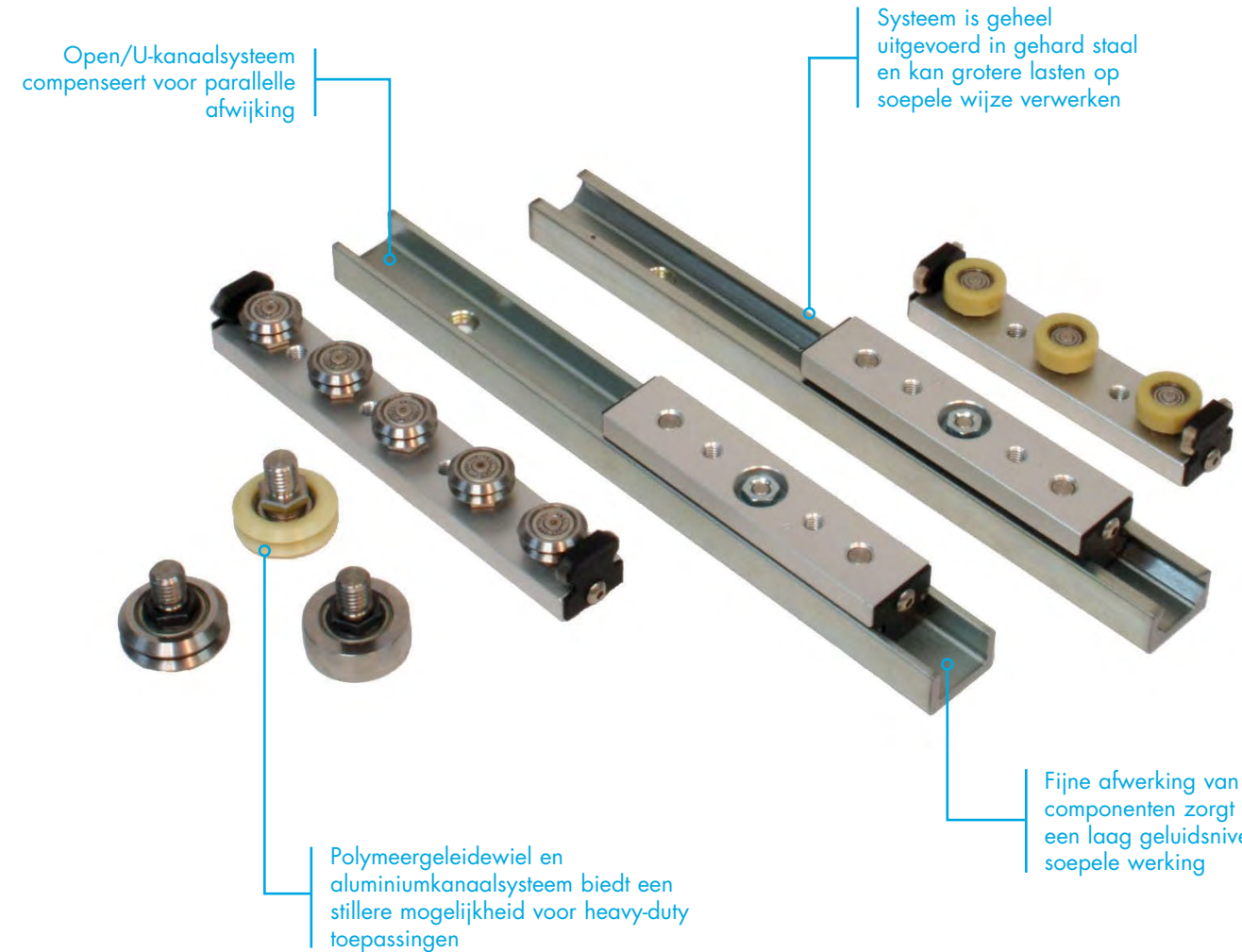
Belastingcapaciteit 0 – 5,100N

Snelheden 0 – 4m/s

De UtiliTrak® lineaire geleider van Bishop Wisecarver is ontworpen voor toepassingen waarbij lage kosten, eenvoudige installatie en minimale onderhoudseisen de belangrijkste ontwerpdoelstellingen zijn. UtiliTrak® systemen berusten op DualVee Motion Technology® en bieden hoge betrouwbaarheid, eenvoudige installatie en weinig onderhoud in een slank, compact ontwerp.

- Geschikt voor toepassingen met hoge snelheid bij grote verplaatsingsafstanden
- UtiliTrak is een systeem voor lineaire beweging met hoge belasting
- Lineair geleidingssysteem werkt effectief onder zware werkomstandigheden

Open/U-kanalsysteem compenseert voor parallelle afwijking



Systeem is geheel uitgevoerd in gehard staal en kan grotere lasten op soepele wijze verwerken

Polymeergeleidewiel en aluminiumkanaalsysteem biedt een stillere mogelijkheid voor heavy-duty toepassingen

Fijne afwerking van de componenten zorgt voor een laag geluidsniveau en soepele werking

Handmatige remsystemen leverbaar voor starre wagenvergrendeling





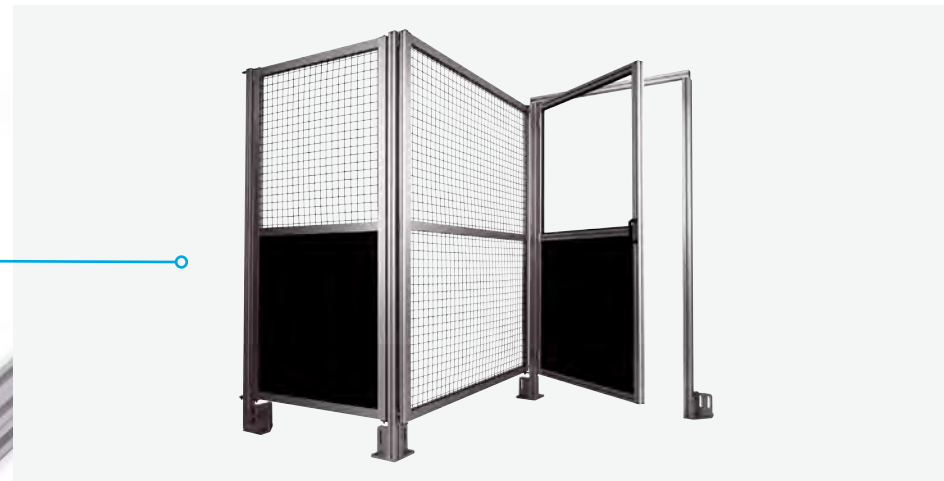
# MCS Aluminiumprofielen

De reeks aluminiumprofielen van HepcoMotion omvat beugels, flexibele verbindingstukken en accessoires om zonder boren of bewerken complete frames uit componenten te kunnen construeren. Het gebruik van aluminiumprofielen als alternatief voor gelaste stalen frames kan materiaalkosten verlagen, flexibiliteit verhogen en montagetijd verkorten.

- Breed scala aan profielen met of zonder T-gleuven
- Wordt geleverd in componentvorm, plat verpakt voor hermontage of volledig geassembleerd



Omheiningssysteem voor machinebeveiliging leverbaar

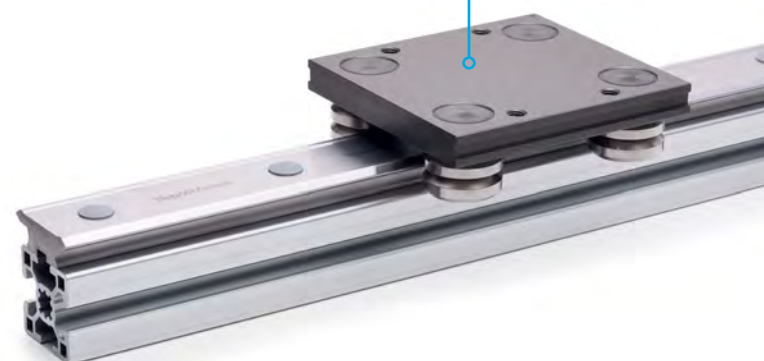


# MCS Werkbank- en Opslagoplossingen

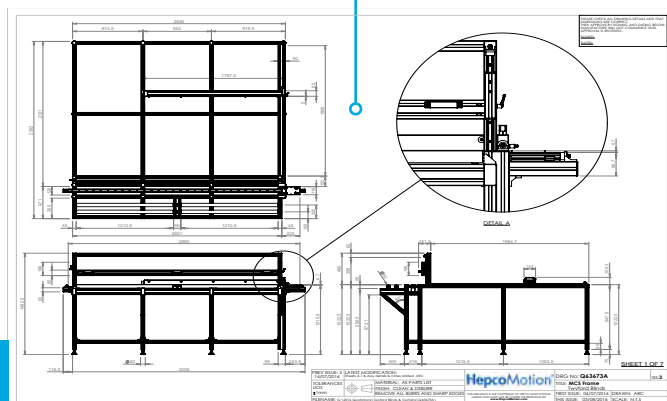
De standaardontwerpen zijn vervaardigd uit MCS-aluminiumprofielsystemen van HepcoMotion en omvatten werkbanken, trolleys, rekeenheden, gereedschapopslagunits, tafels en bureaus. Het in-house ontwerpteam van Hepco kan ook constructies ontwerpen om aan specifieke behoeften te voldoen.

- Voorafgaand aan de bestelling kan de ontwerpservice van Hepco voor nauwkeurige specificaties zorgen.
- Geschikt voor kleine of grote omheiningen
- Standaardgleufprofielen zijn geschikt voor een breed scala aan draadgaas- of paneelopties
- Draadgaas leverbaar in eigen kleuren of zwarte poedercoating
- Niet-standaard opties op aanvraag leverbaar
- Snelle levering

Profielen maken de bevestiging van lineaire geleidingssystemen mogelijk



3D-frames kunnen op aanvraag worden ontworpen en gebouwd



- 3D-frames kunnen op aanvraag worden ontworpen en gebouwd
- Wordt geleverd in componentvorm, plat verpakt voor hermontage of volledig geassembleerd
- Profielen maken het mogelijk om lineaire systemen te bevestigen
- Breed scala aan aluminiumprofielen met of zonder T-gleuven leverbaar





## Kogelomloopspindels

De reeks kogelomloopspindels van HepcoMotion is leverbaar in een breed scala aan diameters en spoedafmetingen voor vele toepassingen.



Belastingcapaciteit 0 – 51,000N

Snelheden 0 – 2.5m/s

- Standaard DIN-moeren zijn leverbaar met gerolde kogelomloopspindels Ø16mm tot Ø50mm
- Geslepen kogelomloopspindels leverbaar voor precisietoepassingen
- Miniatuurschroefdiameter Ø6mm tot Ø14mm leverbaar in gerolde of geslepen afwerking
- Uitvoeringen met "high lead" spoed voor toepassingen met hogere snelheden
- Uiteinden zijn zo afgewerkt dat ze geschikt zijn voor een reeks standaardbehuizingen of specifieke toepassingen
- Alle enkelvoudige moeren leverbaar zonder speling of met gecontroleerde speling
- Snel leverbaar

## Lineaire As

De lineaire assen van HepcoMotion zijn leverbaar in precisie-roestvaststaal of aluminium en vormt een aanvulling op de reeks lineaire lagers, vlak lagers en kussenbloklagers van Hepco.



- Metrische maten van 5–150mm, 3/16–4mm imperiaal
- RVS ronde as 300-serie of uitvoeringen van geanodiseerd aluminium met harde deklaag leverbaar
- Steunrail leverbaar, klaar voor montage voor hoge maatnauwkeurigheid en stijfheid
- Buis- of aluminiumopties leverbaar voor vrijwel elke toepassing
- Precisie geharde en geslepen stalen assen met tolerantie H6 of klasse L, oppervlakafwerking tot 0,2–0,4µm voor maximale levensduur van het lager
- Uitzonderlijke prestaties in corrosieve omgevingen

## HTS Industriële Telescopische Geleidingen

De HTS-serie industriële telescopische geleidingen bieden een hoogwaardige en voordelige oplossing voor belastingen tot 280 kg. Deze lineaire geleidingen zijn geschikt voor toepassingen zoals het openen en sluiten van kasten en voor het geleiden van elektrische apparatuur.



Belastingcapaciteit 0 – 280kg

Snelheden Handmatig

- Vloeiende beweging over het gehele werkslag
- Een unieke zeer slank uitgevoerde en ruimtebesparende productreeks voor lichte belastingen
- Eenheden zijn voorzien van een blokkering om onopzettelijke sluiting te voorkomen
- Speciale lengtes leverbaar
- Verzinkte of roestvaststalen uitvoeringen afhankelijk van eisen ten aanzien van corrosiebestendigheid

## SH Lineaire schokdempers

SH-units zijn de ideale aanvulling op de lineaire geleidingssystemen van HepcoMotion en een kosteneffectieve machinebeveiligingsmethode bij uitval van het besturingssysteem.



- Verlengde levensduur van de machine
- Uitvoeringen met volledige schroefdraad en vaste flenzen zijn leverbaar, samen met alle benodigde montageaccessoires
- Hogere werksnelheden zorgen voor een grotere productiedoorvoer
- Verminderde spanning in de bijbehorende onderdelen
- Minder geluid
- Lagere ontwerp- en fabricagekosten



HepcoMotion®  
ADVANCED LINEAR SOLUTIONS



LINEAIRE  
BEWEGINGSCOMPONENTEN

[hepcotion.com](http://hepcotion.com)

HepcoMotion®  
ADVANCED LINEAR SOLUTIONS



RING EN  
RONDGELEIDINGSSYSTEMEN

[hepcotion.com](http://hepcotion.com)

HepcoMotion®  
ADVANCED LINEAR SOLUTIONS



LINEAIRE  
ACTUATORS

[hepcotion.com](http://hepcotion.com)

HepcoMotion® Europe  
Doornhoek 3850  
5465 TB Veghel  
Nederland

Tel: +31 (0) 492 551290  
Fax: +31 (0) 492 528105  
E-mail: [info.nl@hepcotion.com](mailto:info.nl@hepcotion.com)

CATALOGUE No. LMC FPL 01.1 NL © 2017 Hepco Slide Systems Limited  
Alle rechten voorbehouden aan Hepco Slide Systems Limited, Tiverton, Devon EX16 6TG,  
Verenigd Koninkrijk

Gehele of gedeeltelijke reproductie zonder voorafgaande toestemming van Hepco is niet  
toegestaan  
HepcoMotion® is de handelsnaam van Hepco Slide Systems Limited

[hepcotion.com](http://hepcotion.com)