

DualVee®

 **BISHOP
WISECARVER**

HepcoMotion®
ADVANCED LINEAR SOLUTIONS



DualVee®
Geleidingswielen en -rails

HepcoMotion.com

VAKKUNDIG ONTWERP VOOR HOGE PRESTATIES

Het DualVee® lineaire schuifgeleidingssysteem van Bishop-Wisecarver is een kosteneffectieve en zeer duurzame oplossing voor een breed scala aan toepassingen. Het ontwerp van de originele DualVee® is gebaseerd op dubbelrijige hoekcontactlager-technologie en biedt betrouwbare en veelzijdige geleiding in veel branches en werkomgevingen. Het enkelzijdige railontwerp is verkrijgbaar in 4 maten, eenvoudig te installeren en bevat alle belangrijke voordelen van de V-geleidingstechnologie.

PERFECT VOOR ZWARE EN EXTREME OMSTANDIGHEDEN

Met de DualVee® technologie van Bishop-Wisecarver bent u verzekerd van beproefde producten in een uitgebreid scala aan branches en omgevingen. DualVee® is zeer geschikt voor zware omstandigheden en kritische omgevingen en overtreft alle verwachtingen qua betrouwbaarheid.

Onze producten en oplossingen zijn ook uitermate geschikt voor:



ZWARE
OMGEVINGEN



GROTE
LENGTES



LAAG
GELUIDSVOLUME



HOGE/LAGE
TEMPERATUREN



LAGE TOTALE
EIGENDOMSKOSTEN



SOEPELE LOOP,
WEINIG FRICTIE



NATTE
OMGEVINGEN



VOEDSELVEILIG



CLEANROOMS

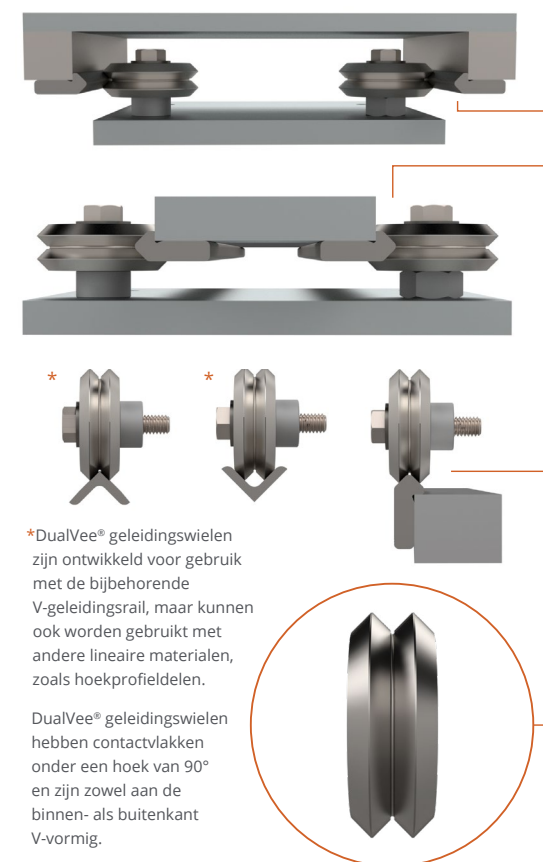


VACUÛM

ONTWERP EN VOORDELEN

- Dubbelrijig hoekcontactlager voor dynamische belasting
- 90° dubbel V-ontwerp maakt natuurlijke smering en vuilverwijdering mogelijk
- Excentrische wielen, bussen en ashalzen maken passende installatie mogelijk zonder dure precisiewerking voor montagegaten
- Wielen & rails zijn vervangbaar, wat onderhoud eenvoudig en gemakkelijk maakt
- Gesloten, afgeschermd of gecombineerde gesloten-afgeschermd uitvoeringen beschermen tegen verontreiniging van vuil, stof, metaal- en houtspaanders, textielvezels, voedsel, slurry en gedeïoniseerd water
- Soepele loop, weinig frictie
- Onbeperkte koppeling van raildelen voor lange uitslag, snelheden tot 5,5 m/s en versnelling tot 5 g
- Temperatuurbereik van -70 °C tot +260 °C
- Rail kan gemonteerd worden op een verscheidenheid aan basismaterialen zonder dat het oppervlak nauwkeurig geslepen of bewerkt hoeft te worden
- **NIEUW** Verschillende borgmoeren beschikbaar voor een goed contact tussen wielen en rails in omgevingen met matige trillingen, zoals voertuiginstallaties
- **NIEUW** Optie met vaste smering voor betere bescherming tegen binnendringing en langere levensduur

Voorbeeld van montagewijzen en loopvlakken



*DualVee® geleidingswielen zijn ontwikkeld voor gebruik met de bijbehorende V-geleidingsrail, maar kunnen ook worden gebruikt met andere lineaire materialen, zoals hoekprofielbussen.

DualVee® geleidingswielen hebben contactvlakken onder een hoek van 90° en zijn zowel aan de binnen- als buitenkant V-vormig.

INHOUDS- OPGAVE

DualVee® Overzicht geleidingswielen	4
Originele geleidingswielen	5
SWA-serie	6
SWS-serie	7
SWI-serie	8
Bussen	9
Ashalzen	10
Rail (enkelzijdig)	11
Wielkappen	12
Railsmeerpoten	14
MinVee® Productoverzicht	15
Wielplaten	16
Rail (dubbelzijdig)	17
Railsteunen	18

Support

E-mail: info.nl@hepcotion.com

Tel: +31 (0) 492 551290

Web: hepcotion.com

DUALVEE® GELEIDINGSWIELEN

Geschikt voor elke toepassing



Koolstofstaal



Roestvast staal



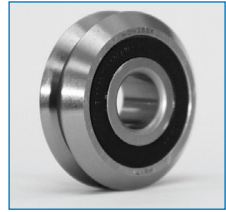
Roestvast staal hoge temperaturen



Roestvast staal lage temperaturen



Wiel met tapeind



Roestvast staal washdownbestendig



Roestvast staal vacuümomgeving

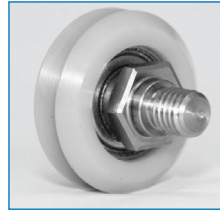


Roestvast staal voedsel/farma-veilig



Roestvast staal vaste smering

NIEUW



Polymeerwiel met tapeind

WIELUITVOERING	NOTATIE ONDERDEELNR.	TOEPASSINGS-OMSTANDIGHEDEN	TOEPASSINGS-VOORBEELDEN	BESCHIKBARE MATEN	BESCHERMING	WIEL-MATERIAAL	MATERIAAL KOGEL-KOOI	VET	TEMPERATUUR-BEREIK (°C)
Originele geleidingswielen koolstofstaal	W_	• Algemene toepassingen • Fabrieksomstandigheden	• Automatisering • Automotive • Houtbewerking • Drukkerij • Verpakking • Papier/textiel	0, 1	Afgeschermd	52100 Staal	Nylon 6,6	Shell Alvania EP2	-35° tot +120°
	W_X			0, 1, 2, 3, 4, 4XL	Gesloten/afgeschermd	52100 Staal	Nylon 6,6	Shell Alvania EP2	-30° tot +100°
Originele geleidingswielen rvs	W_S SX	• Corrosieve omstandigheden	• Medisch • Laboratoria • Voedsel & drank	1	Gesloten	440C Roestvast	Nylon 6,6	Shell Alvania EP2	-30° tot +100°
				2, 3, 4, 4XL	Gesloten/afgeschermd				
Polymeerwielen met tapeind	SWI_P	• Corrosieve omstandigheden • Laag geluidsvolume	• Elektronica • Medisch • Laboratoria	0, 1, 2	Afgeschermd	Polymeer (coating) 440C roestvast	300 Roestvast	Kluberplex BEM034-132	-20° tot +120°
Vacuüm-omgeving	W_S SVAC	• Vacuümomgeving	• Materiaalwetenschap	1, 2	Afgeschermd	440C Roestvast	304 Roestvast	Lubcon Ultratherm 2000	-35° tot +250°
Washdown-bestendig	WDW_S SX	• Washdownomstandigheden • Hygiënische omgevingen	• Voedselverwerking • Voedselverpakking	2, 3	Dubbel afgedicht	440C Roestvast	Nylon 6,6	Klubersynth UH1 14-151	-30° tot +100°
Voedsel/farma-veilig	W_S SXH1	• Washdownomstandigheden • Voedselapparatuur • Farma-apparatuur	• Voedselverwerking • Voedselverpakking • Farmaceutisch	2, 3	Gesloten/afgeschermd	440C Roestvast	Nylon 6,6	Klubersynth UH1 14-151	-30° tot +80°
NIEUW Vaste smering	W_S SXH1SL	• Washdownomstandigheden • Natte/vochtige omstandigheden • Voedselapparatuur • Farma-apparatuur	• Voedselverwerking • Voedselverpakking • Medische apparatuur vervaardiging	1, 2, 3, 4	Gesloten/afgeschermd	440C roestvast	304 roestvast staal	H1 voedselveilige oliegevulde polymatrix	-40° tot +80°
Bestand tegen extreme temperaturen	W_S S227	• Hoge temperaturen • Corrosieve omstandigheden	• Bakken • Lassen • Plasmasnijders	0, 1, 2, 3, 4	Afgeschermd	440C Roestvast	304 Roestvast	Krytox® GPL227	-30° tot +260°
	W_S S300	• Lage temperaturen • Vorst • Corrosieve omstandigheden	• Lucht- en ruimtevaart • Koeling • Snelvriezen	0, 1, 2, 3, 4	Afgeschermd	440C Roestvast	304 Roestvast	Kluber Isoflex PDL 300A	-70° tot +110°

Wielhardheid: 56-64 HRC
Het afschermingsmateriaal is van rvs uit de 300-serie
Het afdichtingsmateriaal is van NBR
Het afdichtings/afschermings-materiaal is een combinatie van rvs uit de 300-serie en NBR

Specificeer eventueel zelf het soort smeermiddel voor de wielen; bel voor meer informatie
Shell Alvania is een product van Shell plc
Ultratherm is een product van Lubcon
Kluberplex, Klubersynth en Isoflex zijn producten van Kluber Lubrication
Krytox® is een product van DuPont

ORIGINELE GELEIDINGSWIELEN

Producteigenschappen

DualVee® componenten en units bieden ontwerpflexibiliteit voor vrijwel elke geleidingstoepassing, van fabrieksautomatiseringsprojecten tot OEM-ontwerpen. Deze technologie is gebaseerd op het DualVee® geleidingswiel en biedt een ongeëvenaard niveau aan betrouwbaarheid voor de industrie.

DUALVEE WIEL-MAAT	BUITEN-DIAMETER	BREEDTE	DIAMETER DOORLAAT	V-RADIUS BINNENZIJDE	V-RADIUS BUITENZIJDE	GEWICHT (g)	COMPATIBEL GELEIDING FORMAAT VRO
	D	W	B	VRI	VRO		
0	Ø14,83	6,35	Ø4,00+0,000/-0,008	5,94	9,12	5,1	Dubbelzijdige V; zie MiniVee
1	Ø19,58	7,87	Ø4,76+0,000/-0,008	7,95	11,89	11,1	1
2	Ø30,73	11,13	Ø9,53+0,000/-0,008	12,70	18,26	39,0	2
3	Ø45,80	15,88	Ø12,00+0,000/-0,008	19,05	27,00	130,2	3
4	Ø59,94	19,05	Ø15,00+0,000/-0,008	25,4	34,93	276,0	4
4XL	Ø75,39	25,4	Ø22,00+0,000/-0,008	31,75	44,45	575,0	4

*Alle afmetingen in mm

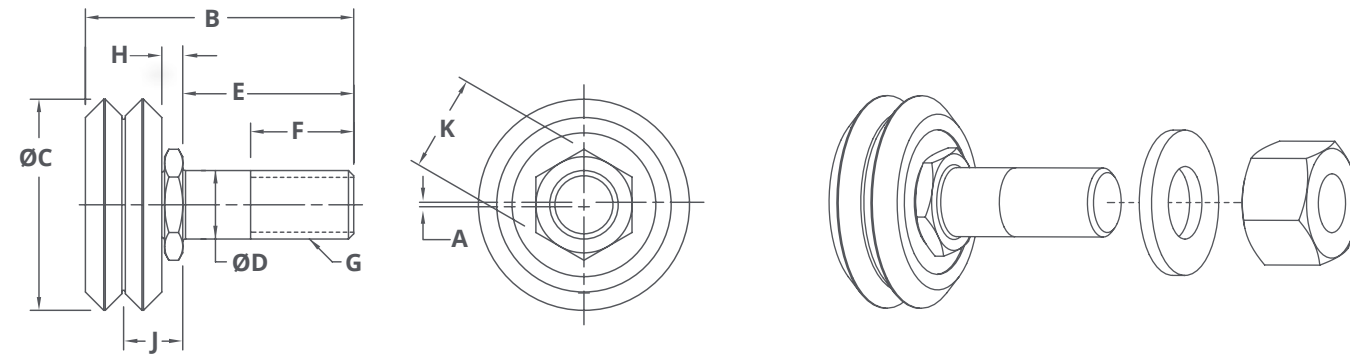
GEBRUIKTE MATERIELEN
Roestvast staal | koolstofstaal

DUALVEE WIEL-MAAT	CAPACITEIT RADIALE WERKBELASTING L _R	CAPACITEIT AXIALE WERKBELASTING L _A
	N	N
0	650	123
1	1220	252
2	2650	625
3	5900	1701
4	9700	4001
4XL	14300	6552



Specifieke belastingwaarden variëren per wieluitvoering, zie de catalogus met technische gegevens voor meer informatie.

Geleidingswielen met tapeind | doorvoerstijl



Afmetingen											
MAAT	AFSTELBAARHEID	EXCENTRISCHE CORRECTIE	TOTALE LENGTE	WIEL-DIAMETER	ASHALS-DIAMETER	ASHALS-LENGTE	DRAAD-LENGTE	DRAAD	MOER-DIKTE	V-HOOGTE	MOERMAAT
		A	B	C	D¹	E	F	G	H²	J	K
0	Concentrisch	---	18,8	Ø14,83	Ø3,97	9,9	6,1	M4 x 0,7	2,03	5,2	11,0
	Excentrisch	0,61									
1	Concentrisch	---	25,4	Ø19,58	Ø5,97	15,0	8,9	M6 x 1,0	2,11	6,05	12,0
	Excentrisch	0,61									
2	Concentrisch	---	39,1	Ø30,73	Ø9,97	24,9	15,0	M10 x 1,5	2,64	8,2	14,0
	Excentrisch	0,97									
3	Concentrisch	---	49,96	Ø45,80	Ø11,97	30,0	17,9	M12 x 1,75	3,48	11,4	19,0
	Excentrisch	1,50									
4	Concentrisch	---	62,92	59,94	Ø15,96	40,1	24,1	M16 x 2,0	3,10	12,6	22,0
	Excentrisch	1,50									

*Alle afmetingen in mm

Opmerkingen:

- Tolerantie voor ashalsdiameter (D): +0/-0,01
- Tolerantie voor moerdikte (H): +/-0,02
- De tapeinden zijn van AISI 303 roestvast staal.
- De moer en sluitring zijn van 18-8 roestvast staal.
- Het totaalgewicht en de belastingscapaciteit hangt af van de geselecteerde wieluitvoering, zie de catalogus met technische gegevens voor aanvullende specificaties.
- Zie de catalogus met technische gegevens voor aanvullende afmetingen en specificaties van de wielen.

Notatie onderdeelnr.:

VOORVOEGSEL	AFSTELBAARHEID	MAAT	WIELUITVOERING
SWA	C (concentrisch)	0	Blank
	E (excentrisch)	1	X
		2	SSX
		3	SSXH1
		4	SS227
			SS300
			SSVAC
			WD#SSX*

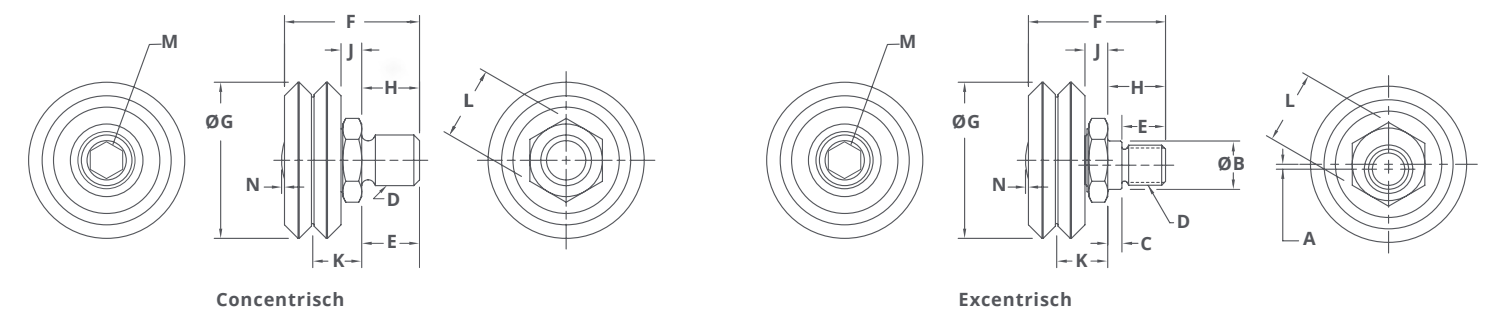
Voorbeeld van onderdeelnummer:

SWAE3SS227 = wielunit met tapeind, excentrisch, maat 3, roestvaste SS227 wieluitvoering voor hoge temperaturen

*Wielen in washdownbestendige uitvoering hebben een afwijkende onderdeelnummernotatie: SWA_WD#SSX. Het onderstrepingsteken staat voor de aanpasbaarheidsvariabele.

Wieluitvoeringen met polymeercoating zijn niet verkrijgbaar in de SWA-serie.

Geleidingswielen met tapeind



Afmetingen														
MAAT	AFSTELBAARHEID	EXCENTRISCHE CORRECTIE	DIAMETER EXCENTRISCHE BOUTBORST	LENGTE EXCENTRISCHE BOUTBORST	DRAAD	DRAAD-LENGTE	TOTALE LENGTE	WIEL-DIAMETER	ASHALS-LENGTE	MOER-DIKTE	V-HOOGTE	MOER-MAAT	MAAT OPTIONELE EINDMOER	UITSTEEKSEL
		A	B¹	C	D¹	E	F	G	H	J²	K	L	M³	N
0	Concentrisch	---	---	---	M6 x 1,0	7,62	16,95	Ø14,83	7,62	2,97	6,15	9,53	---	0,43
	Excentrisch	0,61	Ø5,56	2,16	M5 x 0,8	5,46								
1	Concentrisch	---	---	---	M8 x 1,25	8,10	19,33	Ø19,58	8,10	3,36	7,30	11,11	---	0,64
	Excentrisch	0,61	Ø6,30	2,16	M6 x 1,0	5,94								
2	Concentrisch	---	---	---	M10 x 1,5	11,38	26,57	Ø30,73	11,38	4,07	9,63	14,29	6,0	---
	Excentrisch	0,97	Ø9,53	2,79	M8 x 1,25	8,59								
3	Concentrisch	---	---	---	M12 x 1,75	15,11	36,68	Ø45,80	15,11	5,69	13,63	19,05	8,0	---
	Excentrisch	1,50	Ø10,72	4,32	M10 x 1,5	10,80								
4	Concentrisch	---	---	---	M14 x 2,0	19,00	44,88	Ø59,94	19,00	6,83	16,36	22,23	10,0	---
	Excentrisch	2,01	Ø12,70	4,50	M12 x 1,75	14,50								

*Alle afmetingen in mm

Opmerkingen:

- Tolerantie voor excentrische moerdiameter (B): +0,05/-0,00
- Tolerantie voor borstdikte (J): +/-0,02
- Eindmoer biedt eenvoudig extern middel voor afstelling.
- De tapeinden zijn van AISI 303 roestvast staal.
- Zie de catalogus met technische gegevens voor aanbevolen montagehoek.
- Voor de montage van excentrische SWS- en SWI-geleidingswielen zijn extra trillingsbestendige borgmoeren leverbaar die losdraaien tegengaan. Neem contact op met HepcoMotion voor meer informatie.

Notatie onderdeelnr.:

VOORVOEGSEL	AFSTELBAARHEID	MAAT	WIELUITVOERING	OPTIONELE EINDMOER	ACHTERVOEGSEL
SWS	C (concentrisch)	0	Blank	Blank	A
	E (excentrisch)	1	X	H	
		2	SSX		
		3	SSXH1		
		4	SS227		
			SS300		
			SSVAC		
			WD#SSX*		

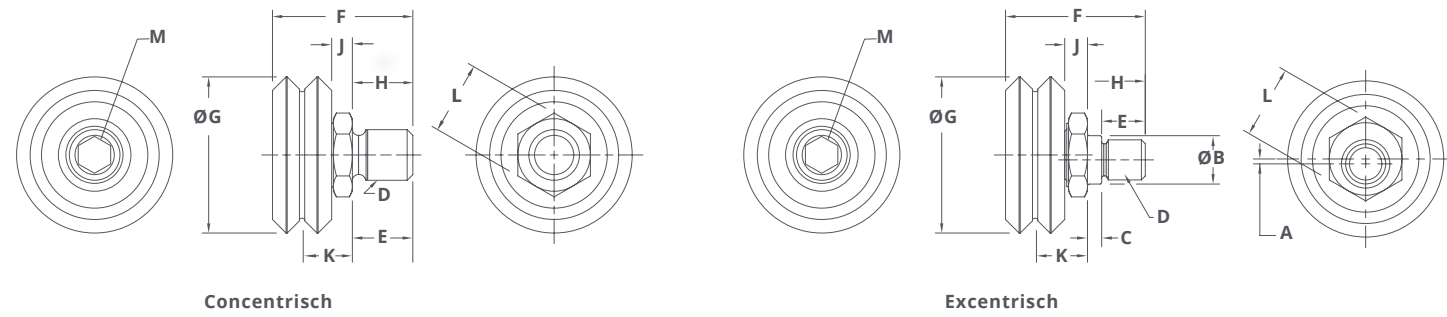
Voorbeeld van onderdeelnummer:

SWSE2SS300HA = wiel met geklonken tapeind, excentrisch, maat 2, roestvaste SS300 wieluitvoering, met optionele eindmoer

*Wielen in washdownbestendige uitvoering hebben een afwijkende onderdeelnummernotatie: SWS_WD#SSXA. Het onderstrepingsteken staat voor de aanpasbaarheidsvariabele.

Wieluitvoeringen met polymeercoating zijn niet verkrijgbaar in de SWS-serie.

Geleidingswielen met tapeind



Afmetingen													
MAAT	AFSTEL-BAARHEID	EXCENTRISCHE CORRECTIE	DIAMETER EXCENTRISCHE BOUTBORST	LENGTE EXCENTRISCHE BOUTBORST	DRAAD	DRAAD-LENGTE	TOTALE LENGTE	WIEL-DIAMETER	ASHALS-LENGTE	MOER-DIKTE	V-HOOGTE	MOERMAAT	MAAT EINDMOER
		A	B'	C	D	E	F	G	H	J	K²	L	M³
0	Concentrisch	---	---	---	M6 x 1,0	7,62	16,95	Ø14,83	7,62	2,97	6,15	11,0	---
	Excentrisch	0,81	Ø5,56	2,16	M5 x 0,8	5,46							
1	Concentrisch	---	---	---	M8 x 1,25	8,10	19,33	Ø19,58	8,10	3,36	7,30	12,0	---
	Excentrisch	0,84	Ø6,30	2,16	M6 x 1,0	5,94							
2	Concentrisch	---	---	---	M10 x 1,5	11,38	26,57	Ø30,73	11,38	4,07	9,63	14,0	4,0
	Excentrisch	0,97	Ø9,53	2,78	M8 x 1,25	8,59							

*Alle afmetingen in mm

Opmerkingen:

- Tolerantie voor excentrische boutborstdiameter (B): +0,05/-0,00
- Tolerantie voor V-hoogte (K): +/-0,10
- Eindmoer biedt eenvoudig extern middel voor afstelling.
- Zie de catalogus met technische gegevens voor aanbevolen montagehoek.
- Voor de montage van excentrische SWS- en SWI-geleidingswielen zijn extra trillingsbestendige borgmoeren leverbaar die losdraaien tegengaan. Neem contact op met HepcoMotion voor meer informatie.

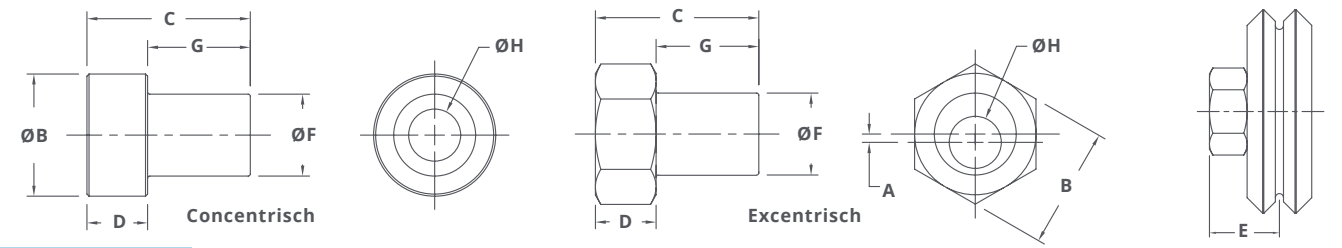
Notatie onderdeelnr.:

VOORVOEGSEL	AFSTELBAARHEID	MAAT	WIELUITVOERING
SWI	C (concentrisch)	0	P
	E (excentrisch)	1	
		2	

Voorbeeld van onderdeelnummer:

SWIE1P = wiel met geïntegreerd tapeind, excentrisch, maat 1, polymeer

Bevestiging voor originele geleidingswielen

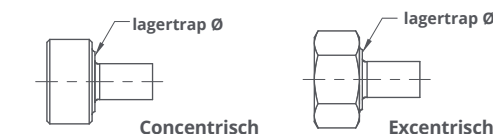


Afmetingen											
MAAT	KOP-PROFIEL	AFSTELBAARHEID	EXCENTRISCHE CORRECTIE	KOP-MAAT	TOTALE HOOGTE	KOP-DIKTE	MONTAGE-VLAK TOT WIEL-V	DIAMETER WIELBEVESTIGING	LENGTE WIELBEVESTIGING	MONTAGE-GAT	AANBEVOLEN BEVESTIGINGS-MIDDELEN
			A	B	C	D'	E	F	G	H	SCHROEVEN
1	Standaard	Concentrisch	---	Ø11,18	13,8	6,22	10,16	Ø4,75	7,62	Ø4,0	M4
		Excentrisch	0,30	11,99							
2	Laag	Concentrisch	---	Ø11,18	9,7	2,11	6,05	Ø4,75	7,62	Ø4,0	M4
		Excentrisch	0,18	11,99							
3	Standaard	Concentrisch	---	Ø14,22	17,5	6,65	12,22	Ø9,51	10,80	Ø6,0	M6
		Excentrisch	0,61	14,00							
4	Laag	Concentrisch	---	Ø14,22	13,4	2,64	8,20	Ø9,51	10,80	Ø6,0	M6
		Excentrisch	0,61	14,00							
4XL	Standaard	Concentrisch	---	Ø19,05	25,1	9,47	17,42	Ø11,99	15,62	Ø8,0	M8
		Excentrisch	1,07	19,00							
4XL	Laag	Concentrisch	---	Ø19,05	19,1	3,48	11,43	Ø11,99	15,62	Ø8,0	M8
		Excentrisch	1,07	19,00							
4XL	Standaard	Concentrisch	---	Ø22,35	29,9	11,10	20,62	Ø14,99	18,80	Ø10,0	M10
		Excentrisch	1,52	22,00							
4XL	Laag	Concentrisch	---	Ø22,35	21,9	3,10	12,62	Ø14,99	18,80	Ø10,0	M10
		Excentrisch	1,52	22,00							
4XL	Standaard	Concentrisch	---	Ø31,75	39,5	14,35	27,05	Ø21,99	25,15	Ø14,0	M14
		Excentrisch	1,52	30,00							
4XL	Laag	Concentrisch	---	Ø30,00	30,3	5,11	17,81	Ø21,99	25,15	Ø14,0	M14
		Excentrisch	1,52	30,33							

*Alle afmetingen in mm

Opmerkingen:

- Tolerantie voor kopdikte (D): +/-0,03
- Alle bussen van maat 1 hebben een lagertrap van Ø7,92+/-0,13 om de juiste speling tot de geleidewielafdichting of -schild te garanderen. Dit cijfer is inbegrepen in afmeting D hierboven. Zie onderstaande illustraties:
- De bussen zijn van AISI 303 roestvast staal.
- Zie de catalogus met technische gegevens voor aanbevolen montagehoek.



Onderdeelnummernotatie voor standaard kop:

VOORVOEGSEL	AFSTELBAARHEID	MAAT	ACHTERVOEGSEL
MB	Blank (concentrisch)	1	SS
	X (excentrisch)	2	
		3	
		4	
		4XL	

Voorbeeld van onderdeelnummer:

MBX4SS = metrische busmaat, standaard kophoogte, excentrisch, maat 4, roestvast staal

Onderdeelnummernotatie voor lage kop:

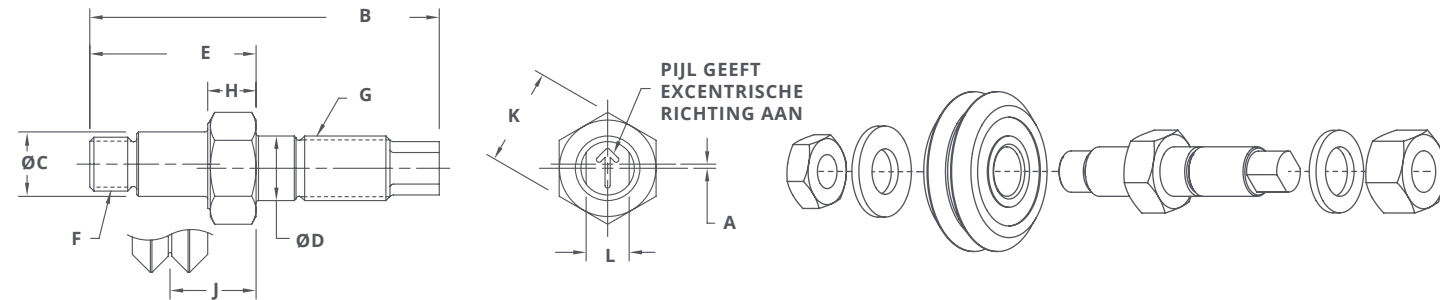
VOORVOEGSEL	MAAT	SERIE	AFSTELBAARHEID
M	1	PWB	C (concentrisch)
	2		X (excentrisch)
	3		
	4		
	4XL		

Voorbeeld van onderdeelnummer:

M2PWBC = metrische busmaat, maat 2, lage kophoogte, concentrisch

ASHALZEN

Bevestiging voor originele geleidingswielen



Afmetingen														
MAAT	AFSTEL-BAARHEID	EXCENTRISCHE CORRECTIE	TOTALE LENGTE	DIAMETER WIEL-BEVESTIGING	DIAMETER ASHALSBE-VESTIGING	ASHALS-LENGTE	WIEL-BEVESTIGINGS-DRAAD	ASHALS-BEVESTIGINGS-DRAAD	MOER-DIKTE	V-HOOGTE	MOER-MAAT	SLEUTEL-VLAKKEN	DIKTE BEVESTIGINGS-PLAAT	
													A	B
0	Concentrisch	---	36,8	Ø3,99	Ø6,35	17,65	8-32	1/4-28	6,35	9,53	9,53	3,18	3,18	9,53
	Excentrisch	0,25												
1	Concentrisch	---	39,1	Ø4,75	Ø6,35	19,94	10-32	1/4-28	6,35	10,29	11,11	3,18	3,18	9,53
	Excentrisch	0,30												
2	Concentrisch	---	55,2	Ø9,52	Ø9,53	28,17	5/16-24	3/8-24	7,14	12,70	14,29	6,35	4,75	12,70
	Excentrisch	0,61												
3	Concentrisch	---	66,6	Ø12,99	Ø11,10	34,93	7/16-20	7/16-20	9,53	17,46	19,05	6,35	6,35	15,88
	Excentrisch	1,07												
4	Concentrisch	---	77,9	Ø15,00	Ø12,70	39,75	1/2-20	1/2-20	11,10	20,62	22,23	7,92	9,53	19,05
	Excentrisch	1,52												
4XL	Concentrisch	---	103,4	Ø21,99	Ø19,05	51,94	3/4-16	3/4-16	14,35	23,88	31,75	11,10	19,05	28,58
	Excentrisch	1,5												

*Alle afmetingen in mm

Opmerkingen:

- Tolerantie voor ashalsdiameter (D): +00/-0,05
- Ashalsunits zijn voorzien van montage moeren en sluitringen, zonder geleidingswiel.
- De sluitringen zijn van roestvast staal.
- De ashals is van AISI 303 roestvast staal.
- De moeren zijn van verzinkt koolstofstaal met nylon borging.
- De gegraveerde pijl is alleen aanwezig op de excentrische uitvoering.

Notatie onderdeelnr.:

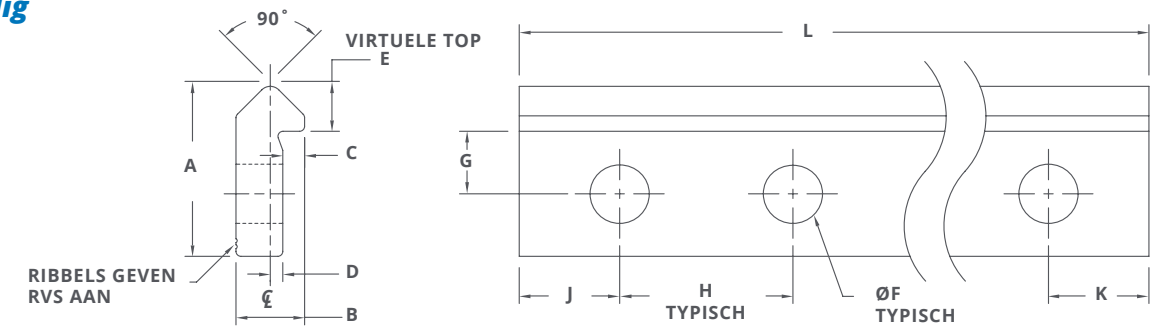
VOORVOEGSEL	AFSTELBAARHEID	MAAT	ACHTERVOEGSEL
MJ	C (concentrisch)	0	A
	X (excentrisch)	1	
		2	
		3	
		4	
		4XL	

Voorbeeld van onderdeelnummer:

MJX2A = ashals, excentrisch, maat 2, unit

RAIL

Enkelzijdig



Afmetingen											
MAAT	TOTALE BREEDTE	TOTALE HOOGTE	DEPTE INSPRINGING	INSPRINGING TOT V	SCHOUDER TOT V-TOP	GATDIAMETER	SCHOUDER TOT GAT	GAT-AFSTAND	LAATSTE GAT TOT RAILEIND 1	LAATSTE GAT TOT RAILEIND 2	TOTALE LENGTE
	A	B	C	D	E	F	G ¹	H ²	J ³	K ³	L ⁴
1	11,10	4,75	1,57	0,79	3,18	4,5	4,0	45	20,5	20,5	Standaard uitvoeringen of maatwerk
2	15,88	6,35	2,39	0,79	4,75	6,0	5,6	90	43	43	
3	22,23	8,71	2,77	1,57	6,35	8,0	8,0	90	43	43	
4	26,97	11,10	3,18	2,36	7,92	9,5	9,5	90	43	43	

*Alle afmetingen in mm

Opmerkingen:

- Tolerantie voor schouder-tot-gat-waarde (G): +/-0,13
- Niet-cumulative tolerantie voor gatafstand (H): ±0,2
- Tolerantie voor afstand laatste gat tot raileind 1 & 2 (J & K): +/-0,005 [+/-0,13]
- Tolerantie voor totale zaaglengte (L): ±1,5 mm
- Het railmateriaal is van AISI 1045 koolstofstaal, verkrijgbaar in zachte uitvoering van HRC 22-25, of inductiegehard tot minimaal HRC 53.
- Het railmateriaal is van AISI 420 roestvast staal, verkrijgbaar in zachte uitvoering van HRC 20-22, of inductiegehard tot minimaal HRC 40.
- De rails zijn gepolijst en geolied tegen corrosie.
- Maximale losse rail lengte is 6096 mm (met uitzondering van T4SS, maximale lengte= 5790 mm)
- Zaagtoeslag van toepassing

Notatie onderdeelnr.:

VOORVOEGSEL	GEHARD	MAAT	MATERIAAL	LENGTE IN MM	AANTAL GATEN
T	Blank	1	Blank	Zie tabel	Zie tabel
	S	2	SS		
		3			
		4			

Voorbeeld van onderdeelnummer:

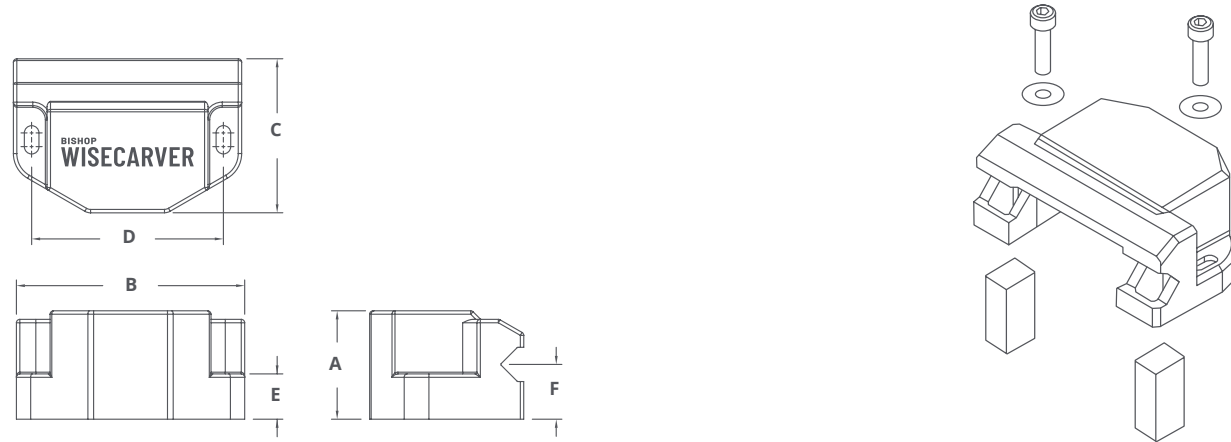
T3-2246-25 staat voor railmaat 3, koolstofstaal gehard, 2246 mm lang, met in totaal 25 gaten over de lengte

TS2SS-446-5 staat voor railmaat 2, roestvast staal ongehard, 446 mm lang, met in totaal 5 gaten over de lengte

STANDAARD LENGTES EN AANTAL GATEN											
MAAT	LENGTE	GATAANTAL	MAAT	LENGTE	GATAANTAL	MAAT	LENGTE	GATAANTAL	MAAT	LENGTE	GATAANTAL
1	311	7	2	446	5	3	446	5	4	446	5
	581	13		806	9		806	9		806	9
	851	19		1166	13		1166	13		1166	13
	1121	25		1526	17		1526	17		1526	17
	1391	31		1886	21		1886	21		1886	21
	1661	37		2246	25		2246	25		2246	25

WIELKAPPEN

SWA-serie wielen met tapeind & bus



Afmetingen		TOTALE HOOGTE	TOTALE LENGTE	TOTALE BREEDTE	SLEUF-AFSTAND	BASIS-DIKTE	MONTAGEVLAK TOT RAIL-V	BEVESTIGINGS-MIDDELEN	
MAAT	MONTAGE-COMPATIBILITEIT	A	B	C	D	E	F	SCHROEVEN	SLUITRINGEN
2	Bussen met standaard profiel	24,1	50,8	34,3	42,7	10,1	12,2	M3 x 0,5 x 16 mm	M3
	Bussen met laag profiel SWA-serie	20,1	50,8	34,3	42,7	6,1	8,2	M3 x 0,5 x 12 mm	
3	Bussen met standaard profiel	34,0	67,8	50,2	59,4	15,3	17,5	M3 x 0,5 x 20 mm	M3
	Bussen met laag profiel SWA-serie	28,0	67,8	50,12	59,4	9,4	11,5	M3 x 0,5 x 19 mm	
4	Bussen met standaard profiel	40,1	88,9	63,5	78,0	19,3	20,7	M4 x 0,7 x 25 mm	M4
	Bussen met laag profiel SWA-serie	32,1	88,9	63,5	78,0	11,3	12,7	M4 x 0,7 x 20 mm	

*Alle afmetingen in mm

Opmerkingen:

- De wielkappen zijn van zwart ABS.
- De smerpot bevat gevulde witte wol.
- Als smeermiddel wordt een lichte synthetische olie gebruikt.
- Het montagemateriaal is van roestvast staal.

Notatie onderdeelnr.:

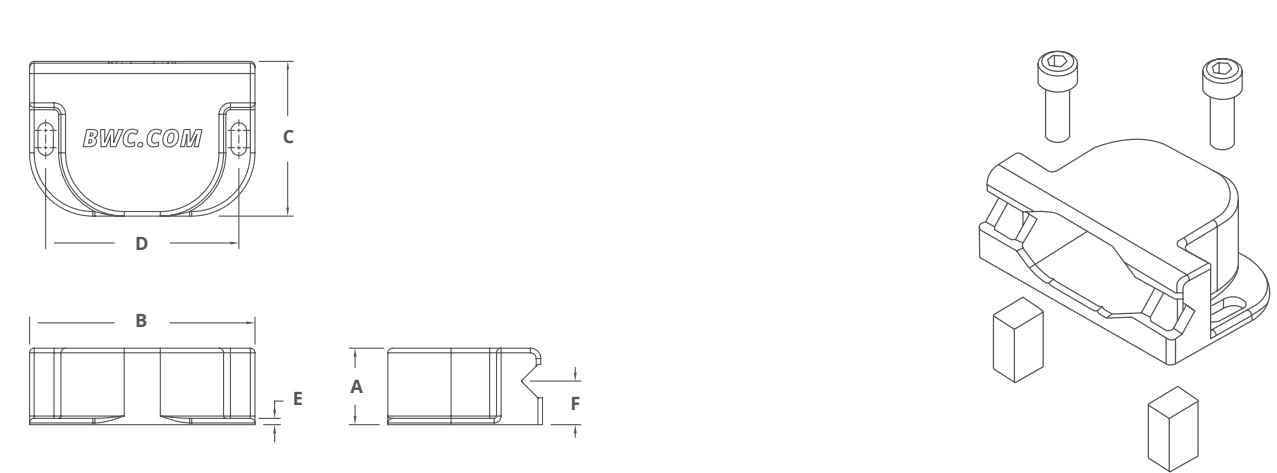
VOORVOEGSEL	MAAT	UITVOERING	ACHTERVOEGSEL
WC	2	Blank	A
	3	LP	
	4		

Voorbeeld van onderdeelnummer:

WC4LPA = wielkap, maat 4, laag profiel, unit

WIELKAPPEN

SWS/SWI-serie wielen met tapeind & bus



Afmetingen		TOTALE HOOGTE	TOTALE LENGTE	TOTALE BREEDTE	SLEUF-AFSTAND	BASIS-DIKTE	MONTAGEVLAK TOT RAIL-V	BEVESTIGINGS-MIDDELEN	
MAAT	MONTAGE-COMPATIBILITEIT	A	B	C	D	E	F	SCHROEVEN	
1	SWS/SWI-serie	13,3	38,0	24,4	31,8	1,4	7,3	M3 x 0,5 x 10 mm	
2	SWS/SWI-serie	16,9	49,8	34,2	42,7	1,4	9,6	M3 x 0,5 x 10 mm	
3	SWS/SWI-serie	23,24	67,3	50,0	59,4	1,4	16,6	M3 x 0,5 x 10 mm	
4	SWS/SWI-serie	29,3	87,9	64,78	77,8	1,4	16,4	M4 x 0,7 x 12 mm	

*Alle afmetingen in mm

Opmerkingen:

- De wielkappen zijn van zwart nylon.
- De smerpot bevat gevulde witte wol.
- Als smeermiddel wordt een lichte synthetische olie gebruikt.
- Het montagemateriaal is van roestvast staal.

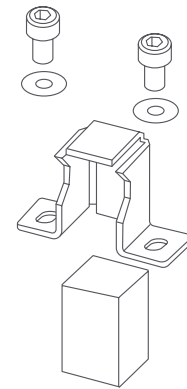
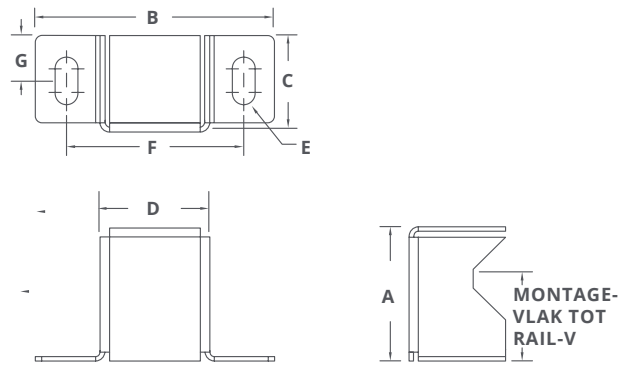
Notatie onderdeelnr.:

VOORVOEGSEL	MAAT	UITVOERING	ACHTERVOEGSEL
WC	1	SWI	A
	2		
	3		
	4		

Voorbeeld van onderdeelnummer:

WC1SWIA = wielkap, maat 1, wielen met geïntegreerd tapeind, unit

RAILSMEERPOTTEN



Afmetingen													
MAAT	MONTAGE-COMPATIBILITEIT	TOTALE HOOGTE	TOTALE LENGTE	TOTALE BREEDTE	HOUDER-LENGTE	SLEUF-DIAMETER	SLEUF-AFSTAND	SLEUF-HART	MONTAGEVLAK TOT RAIL-V		BEVESTIGINGS-MIDDELEN		
		A	B	C	D	E	F	G	MIN.	MAX.	MAAT	SCHROEVEN	SLUITRINGEN
0	Wielen met tapeind	9,1	17,0	7,6	5,8	Ø2,4	12,0	2,92	5,2	6,2	0	M2 x 0,4 x 4 mm	M2
1 & 2	Bussen standaard ashalzen	17,5	28,0	11,4	12,0	Ø3,0	20,0	4,6	9,4	12,7	1	M2 x 0,4 x 5 mm	M2
	Bussen laag SWA-serie	13,5	28,0	11,4	12,0	Ø3,0	20,0	4,6	5,41	8,7	2	M3 x 0,5 x 6 mm	M3
3 & 4	SWS-serie	14,7	28,6	11,4	12,0	Ø3,0	20,3	4,6	6,9	9,9	3	M3 x 0,5 x 6 mm	M3
	Bussen standaard ashalzen	30,5	46,7	18,8	21,3	Ø4,3	34,0	7,4	16,2	22,0	3	M3 x 0,5 x 6 mm	M3
	Bussen laag SWA-serie	21,3	46,7	18,8	21,3	Ø4,3	34,0	7,4	11,4	13,2	4	M4 x 0,7 x 8 mm	M3
	SWS-serie	25,8	46,7	18,8	21,3	Ø4,3	34,0	7,4	13,0	17,3			

*Alle afmetingen in mm

Opmerkingen:

- De vilthouder is van AISI 300 roestvast staal.
- De smeerpot bevat gevulde witte wol.
- Als smeermiddel wordt een lichte synthetische olie gebruikt.
- Het montagemateriaal is van roestvast staal.

Notatie onderdeelnr.:

VOORVOEGSEL	MAAT	UITVOERING	ACHTERVOEGSEL
TL	1	Blank	A
	2	LP	
	3	BWP	
	4		

Voorbeeld van onderdeelnummer:

TL1LPA = railsmeerpot, maat 1, laag profiel, unit

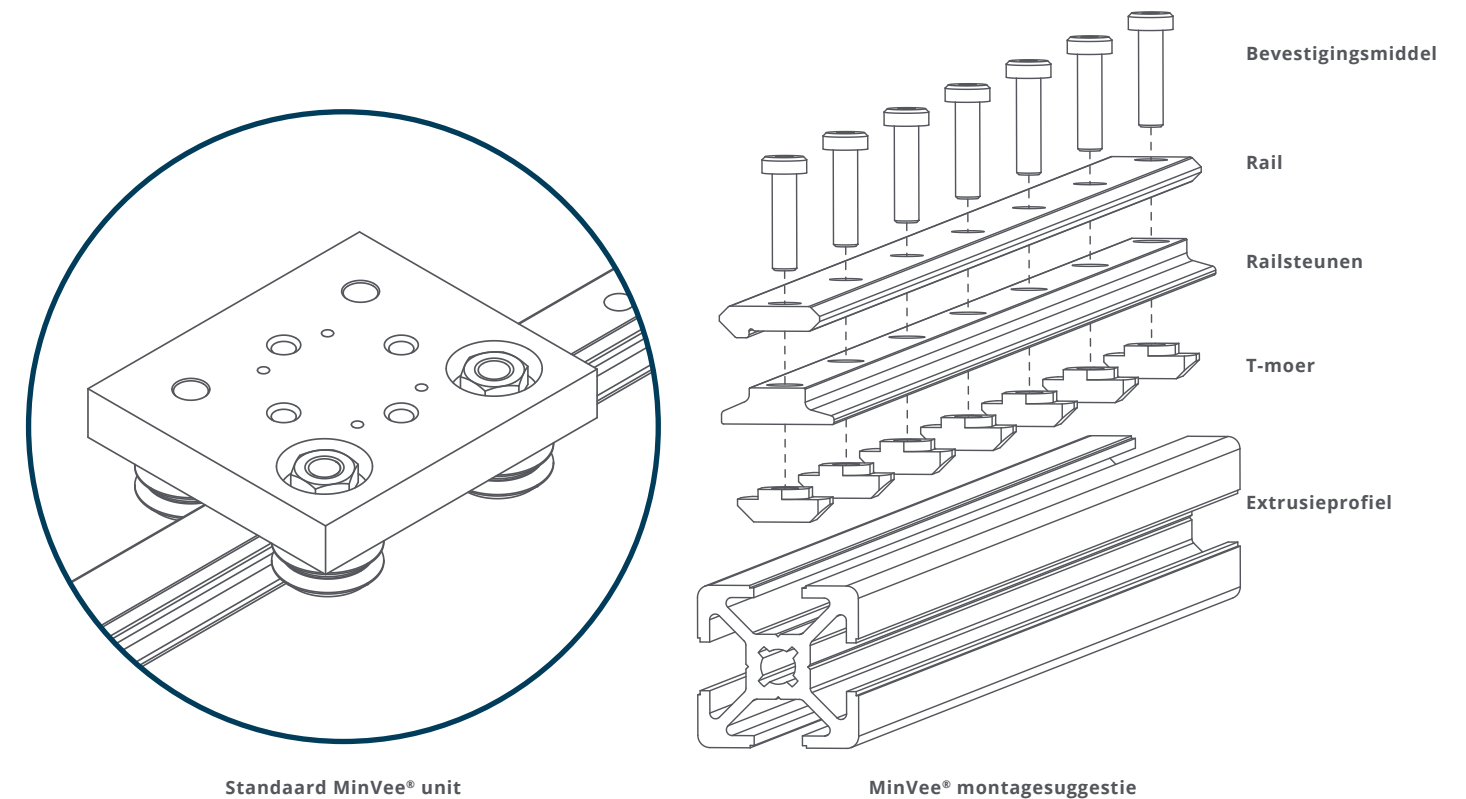
*Maat 0 heeft een afwijkende onderdeelnummernotatie: MVOTLA.

MINVEE® PRODUCTOVERZICHT

De **MinVee®** lineaire schuifgeleidingssystemen van Bishop-Wisecarver Corporation zijn minigeleiders met een compacte 44,5 mm brede en 50,8 mm lange wielplaat met wielen van AISI 52100 koolstofstaal of met polymeercoating en dubbele V-vormige geleiderails.

Indien gebruikt met het verkrijgbare steunprofiel van geëxtrudeerd 6063-T6 aluminium is de montagehoogte 20 mm. **MinVee®** dubbelzijdige rail is verkrijgbaar in AISI 1045 koolstofstaal in zes standaard lengtes tot 927 mm en met voorgeboorde montagegaten. Axiale werkbelastingcapaciteit is 540 N voor stalen wielen en 67 N voor wieluitvoeringen met polymeercoating.

MinVee® is ideaal voor gebruik bij de volgende toepassingen: halfgeleiders, laboratoria en medische toepassingen in beperkte ruimtes.

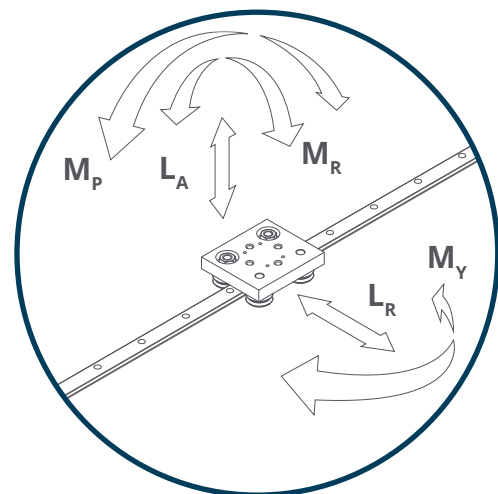
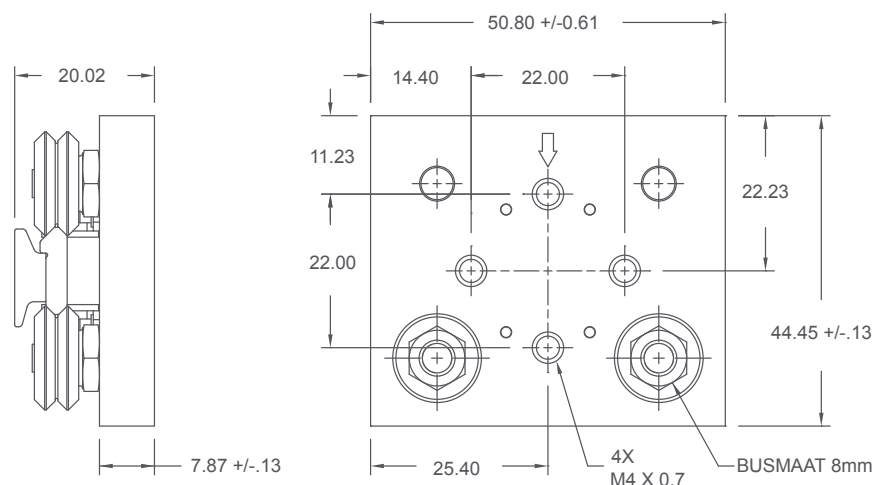


Standaard MinVee® unit

MinVee® montagesuggestie

Wielplaten

- Wielplaat van blank geanodiseerd 6061-T6 aluminium met roestvast stalen smeerpot en raillopers van vilt
- Twee (2) concentrische en twee (2) excentrische DualVee® wielen met tapeind
- Koolstofstaal, roestvast staal, of lagers van roestvast staal met polymeercoating
- Optionele trillingsbestendige borgmoeren **NIEUW**



Zijaanzicht

Bovenaanzicht

Afmetingen

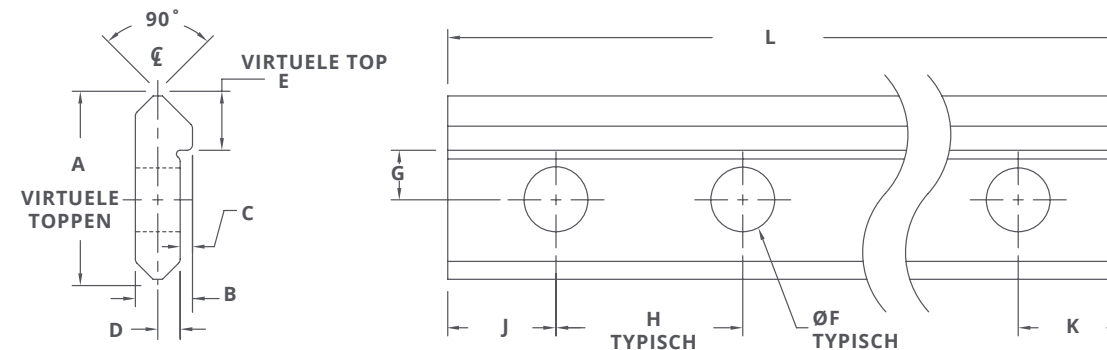
MAGAZIJNCODE*	WIELUITVOERING	TEMPERATUUR-BEREIK	MAXIMUM-SNELHEID	MAXIMALE VERSNELLING	HELLINGS-MOMENT (M _p)	ZWENK-MOMENT (M _r)	ROL-MOMENT (M _r)	CAPACITEIT AXIALE WERK-BELASTING (L _A)	CAPACITEIT RADIALE WERK-BELASTING (L _R)	GEWICHT IN GRAM (g)
MV0WPAP	Met polymeercoating AISI 440C rvs, afgeschermd	-20 °C tot 120 °C	1 m/s	29 m/s ²	1,4 Nm	4,5 Nm	1 Nm	66,7 N	65 N	72
MV0WPA	AISI 52100 koolstofstaal, afgeschermd	-35 °C tot 120 °C			7,9 Nm	8,6 Nm	6,2 Nm	540 N	490 N	
MV0WPAX	AISI 52100 Koolstofstaal, afgedicht	-30 °C tot 100 °C	5 m/s	49 m/s ²						84
MV0WPA-SS227	AISI 440C rvs, Hoge temperaturen, afgeschermd	-30 °C tot 260 °C			6,5 Nm	7,1 Nm	5,1 Nm	444 N	408 N	

*Alle afmetingen in mm

De wielplaatunits zijn van blank geanodiseerd 6061-T6 aluminium en bevatten roestvast stalen smeerpotten met vilt raillopers
 Werkbelastingcapaciteit is gebaseerd op een levensduur van 100 km (bij 23 °C en 50% relatieve vochtigheid)

* Voor uitvoering met trillingsbestendige borgmoer vervangt u 'WPA' voor 'WPLA' in de magazijncode. De gangbare momentborgmoeren zijn van 304 rvs, bestand tegen hoge/lage temperaturen en chemicaliën.

Dubbelzijdig



Afmetingen

MAAT	TOTALE BREEDTE	TOTALE HOOGTE	DIEPTE INSPRINGING	INSPRINGING TOT V	SCHOUDER TOT V-TOP	GATDIAMETER	SCHOUDER TOT GAT	GAT-AFSTAND	LAATSTE GAT TOT RAILEIND 1	LAATSTE GAT TOT RAILEIND 2	TOTALE LENGTE
	A	B	C	D	E	F	G'	H ²	J ²	K ²	L ⁴
0	13,1	3,9	0,8	1,5	4,0	Ø4,0	3,5	45,0	10,0	10,0	Standaard uitvoeringen of maatwerk

*Alle afmetingen in mm

STANDAARD LENGTES EN AANTAL GATEN

MAAT	LENGTE	GATAANTAL
0	155	4
	290	7
	425	10
	560	13
	695	16
	830	19

Opmerkingen:

1. Tolerantie voor schouder-tot-gat-waarde (G): +/-0,13
2. Niet-cumulative tolerantie voor gatafstand (H): +/-0,2
3. Tolerantie voor afstand laatste gat tot railleind 1 & 2 (J & K): +/-0,13
4. Tolerantie voor totale zaaglengte (L): ±1,5 mm
5. Het railmateriaal is van AISI 1045 koolstofstaal, verkrijgbaar in zachte uitvoering van HRC 22-25, of 0,25 mm diep inductiegehard tot minimaal HRC 53.
6. De rails zijn gepolijst en geolied tegen corrosie.
7. Maximale losse railleengte is 6096 mm in geharde uitvoering, of 6706 mm in zachte uitvoering.

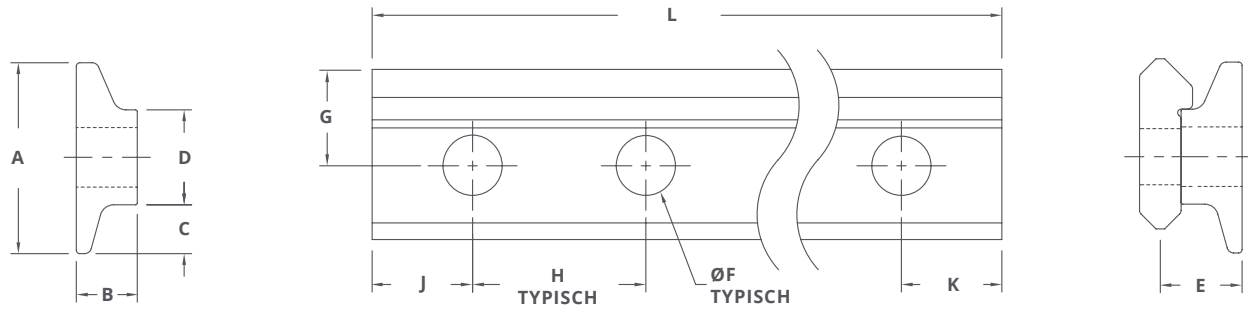
Notatie onderdeelnr.:

VOORVOEGSEL	GEHARD	MAAT	UITVOERING	LENGTE IN MM	STREEP	AANTAL GATEN
TD	Blank	0	-	Zie tabel	-	Zie tabel
	S					

Voorbeeld van onderdeelnummer:

T050 - 560 -13 = dubbelzijdige rail, zacht, maat 0, 622.3 mm lang, 13 gaten.

Dubbelzijdig



Afmetingen

MAAT	TOTALE BREEDTE	TOTALE HOOGTE	OPPERVLAK TOT RAND	OPPERVLAKBREEDTE	V-HOOGTE	GATDIAMETER	SCHOUDER TOT GAT	GAT-AFSTAND	LAATSTE GAT TOT RAILEIND 1	LAATSTE GAT TOT RAILEIND 2	TOTALE LENGTE
	A	B	C	D	E	F	G ¹	H ²	J ³	K ³	L ⁴
0	14,0	4,5	0,36	7,0	6,0	Ø4,4	6,9	45,0	10,0	10,0	Standaard uitvoeringen of maatwerk

STANDAARD LENGTES EN AANTAL GATEN

MAAT	LENGTE	GATAANTAL
0	155	4
	290	7
	425	10
	560	13
	695	16
	830	19

Opmerkingen:

1. Tolerantie voor schouder-tot-gat-waarde (G): +/-0,13
2. Niet-cumulatieve tolerantie voor gatafstand (H): +/-0,2
3. Tolerantie voor afstand laatste gat tot raileind 1 & 2 (J & K): +/-0,13
4. Tolerantie voor totale zaaglengte (L): ±1,5 mm
5. Railsteunen zijn van 6063-T6 aluminium met geanodiseerde afwerking.
6. De gaten en op maat gezaagde uiteinden van de rail zijn van onafgewerkt blank aluminium.
7. Maximale losse railenlengte is 3048 mm.

Notatie onderdeelnr.:

VOORVOEGSEL	MAAT	BESCHRIJVING	STREEP	LENGTE IN INCH	STREEP	AANTAL GATEN
MV	0	TS	-	Zie tabel	-	Zie tabel

Voorbeeld van onderdeelnummer:

MV0TS - 425 - 10 = railsteun, maat 0, 425 mm lang, 10 gaten

BLANCO PAGINA



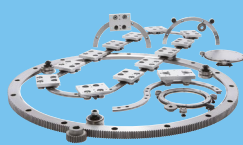
GV3

Lineair geleidings- en aandrijfsysteem



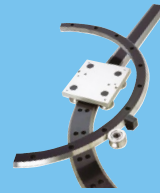
HDS2

Schuifgeleidingssysteem voor zware belastingen



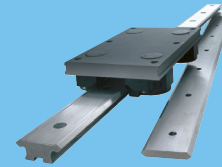
PRT2

Rondgeleidings- en railsysteem



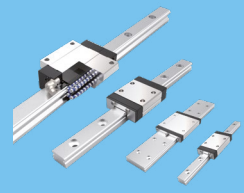
HDRT

Rondgeleidings- en railsysteem voor zware belastingen



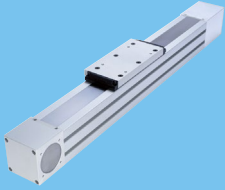
SL2

Rvs schuifgeleidings-systeem



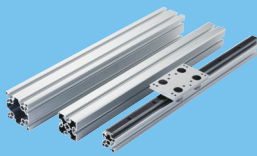
HLG

Hepco kogelomloop-geleidingen



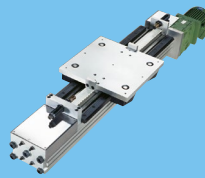
SBD

Gesloten riemaandrijving



MCS

Aluminium frame- en machine-constructiesysteem



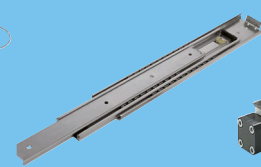
HDLS

Lineair aandrijfsysteem voor zware belastingen



DLS

Lineair aandrijf- en positioneersysteem



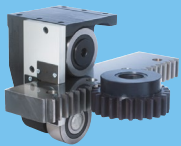
HTS

Uitschuifbare kogelgelagerde schuifgeleiders



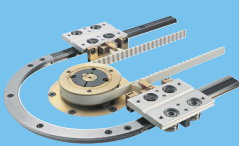
HPS

Powerslide-2 zuigerstangloze geleidingscilinder



MHD

Railgeleidingssysteem voor zware belastingen



DTS

Railsysteem met aandrijving



Hepco kogelomloop-spindels



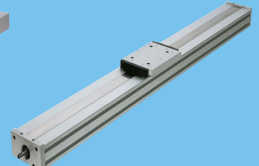
Simple Select®

V-vormige lineaire schuifgeleidingssystemen



PDU2

Profielgeleide aandrijfuniteit



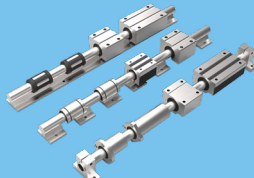
PSD120

Unit met schroef-spindelaandrijving



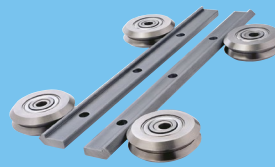
Assen

Precisieassen van staal en aluminium



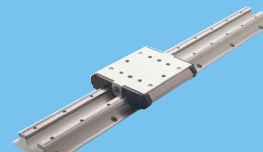
Kogelbussen

Lineair lagersysteem



DUALVEE®

Enkelzijdig schuifgeleidingssysteem



LoPro®

Aluminium schuifgeleidingssysteem



UtiliTrak®

Lichtgewicht U-vormige geleidingsrail

Voor meer informatie over de producten van HepcoMotion® en details over mondiale vertegenwoordiging gaat u naar:

HepcoMotion.com

Hoofdkantoor HepcoMotion Group

www.hepcotion.com

Lower Moor Business Park
Tiverton Way, Tiverton
EX16 6TG
Engeland

Tel: +44 (0)1884 257000
E-mail: sales@hepcotion.com

HepcoMotion Duitsland

(Inclusief Oostenrijk & Duitstalig Zwitserland)

www.hepcotion.com/de

Tel: +49 (0) 9128 92710
E-mail: info.de@hepcotion.com

HepcoMotion Spanje

(Inclusief Portugal)

www.hepcotion.com/es

Tel: +34 93 607 22 55
E-mail: info.es@hepcotion.com

HepcoMotion Frankrijk

(Inclusief Franstalig Zwitserland)

www.hepcotion.com/fr

Tel: +33 (0) 1 34 64 30 44
E-mail: info.fr@hepcotion.com

HepcoMotion Zuid-Korea

www.hepcotion.co.kr

Tel: +82 (0) 31 352 7783
E-mail: sales.korea@hepcotion.com

HepcoMotion Benelux

(België, Luxemburg & Nederland)

www.hepcotion.com/nl

Tel: +31 (0) 492 551290
E-mail: info.nl@hepcotion.com

HepcoMotion China

www.hepcotion.com.cn

Tel: +86 21 5648 9055
E-mail: sales.china@hepcotion.com