



Dit gegevensblad
is gecombineerd
met de

GFX
catalogi

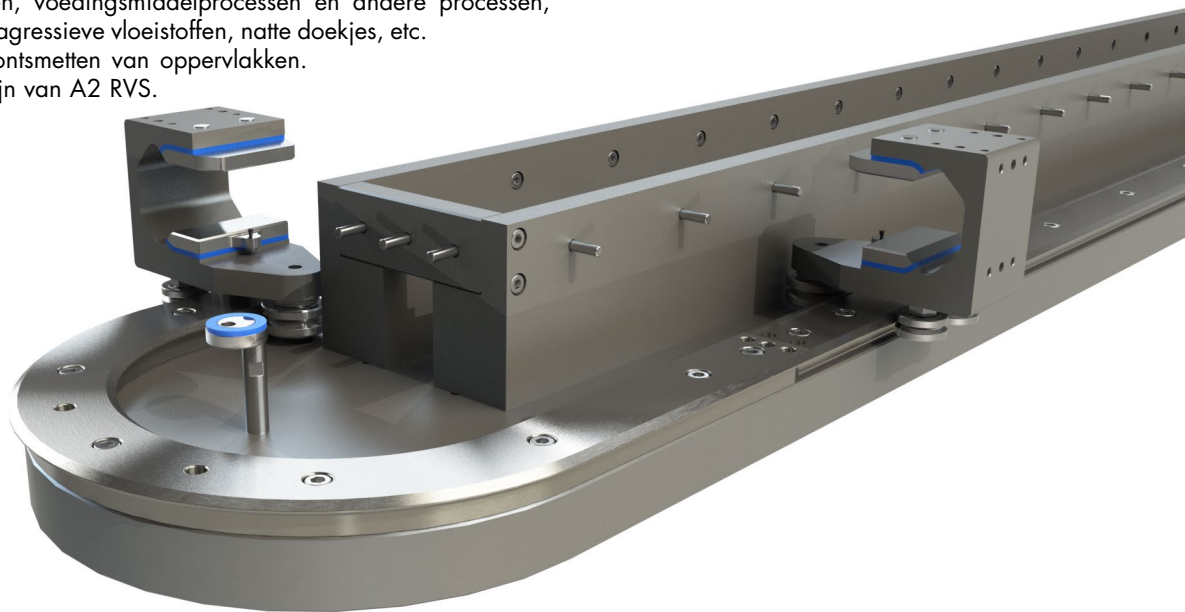


GFX Hygienic Design

GFX Hygienic Design bestaat uit geleidingssystemvarianten die geschikt zijn voor gebruik met de Beckhoff "HD" hygienic design XTS motoren en magneten. Er zijn twee systemen die geschikt zijn voor de verschillende behoeften van de klant:

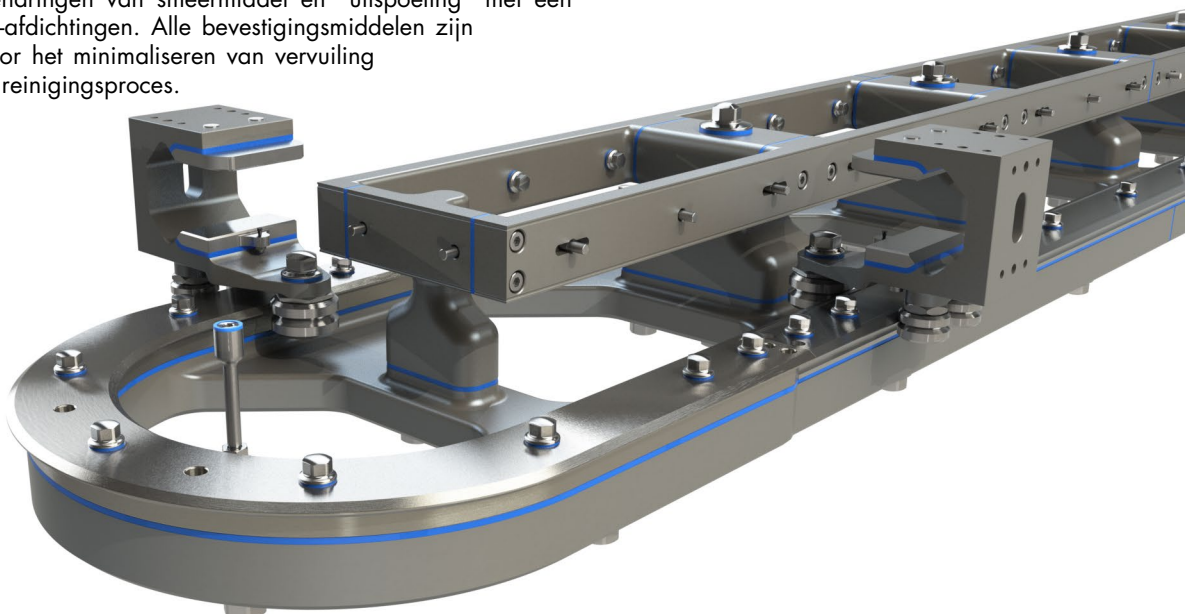
Cleandown - GFX-CD-1TL

Geschikt voor "natte" reiniging, heeft een constructie die vergelijkbaar is met een standaard GFX, maar is gemodificeerd zodat de HD (Hygienic Design) motoren passen. Deze wordt toegepast in farmaceutische processen, voedingsmiddelprocessen en andere processen, waarbij natte reiniging met agressieve vloeistoffen, natte doekjes, etc. worden gebruikt voor het ontsmetten van oppervlakken. De bevestigingsmiddelen zijn van A2 RVS.



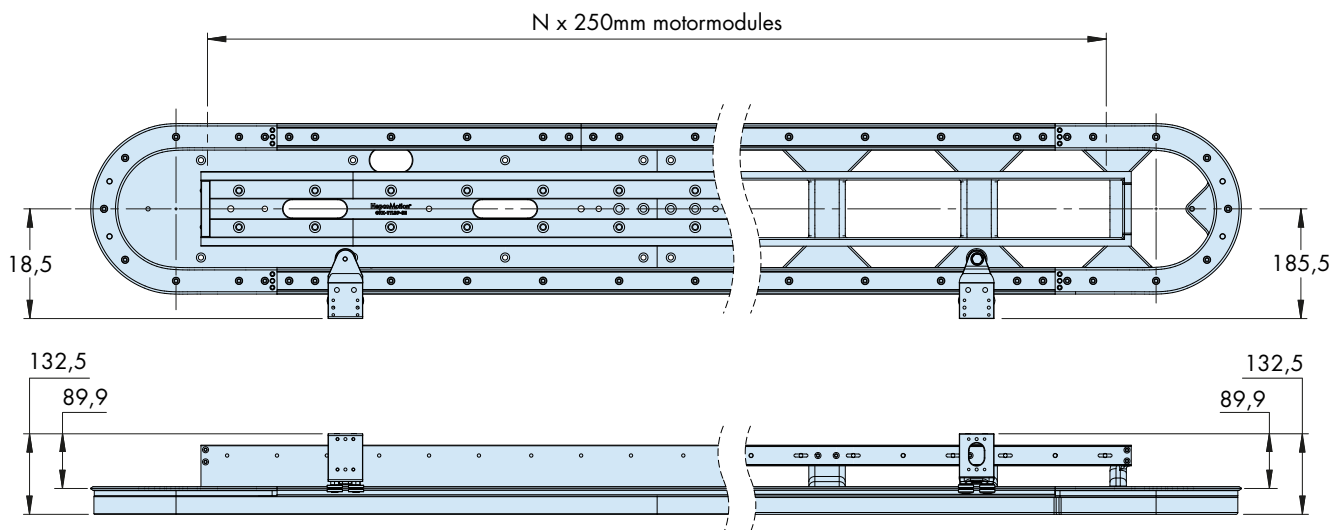
Washdown - GFX-WD-1TL

Ontworpen voor reiniging ter plaatse (CIP), waarbij o.a. gebruik wordt gemaakt van schuimende middelen, hete reiniging en hogedrukreiniging. De constructie maakt volledige toegang mogelijk tot alle oppervlakken, verzamelplekken zijn verwijderd, verbindingen tussen alle componenten zijn afgedicht en beschermd tegen binnendringen van smeermiddel en "uitspoeling" met een massief deksel en labyrint-afdichtingen. Alle bevestigingsmiddelen zijn afgedicht en ontworpen voor het minimaliseren van vervuiling en vereenvoudigen van het reinigingsproces.

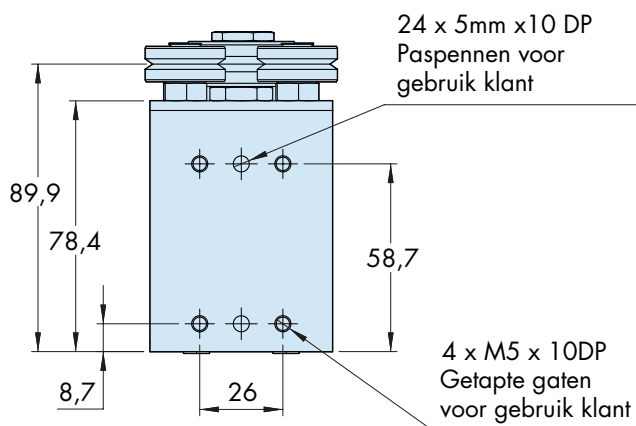


Beide systemen maken gebruik van aluminium constructiecomponenten, zowel voor het frame als voor de wagenbasis. Deze componenten zijn gehard en geanodiseerd en gedurende de bewerking voorzien van additieven tegen hoge slijtage en voor betere chemische bestendigheid. Alle geleidings- en lagercomponenten zijn gemaakt van martensitisch RVS, met een goede corrosiebestendigheid en hardheid, geschikt voor lageroppervlakken en dus een lange levensduur.

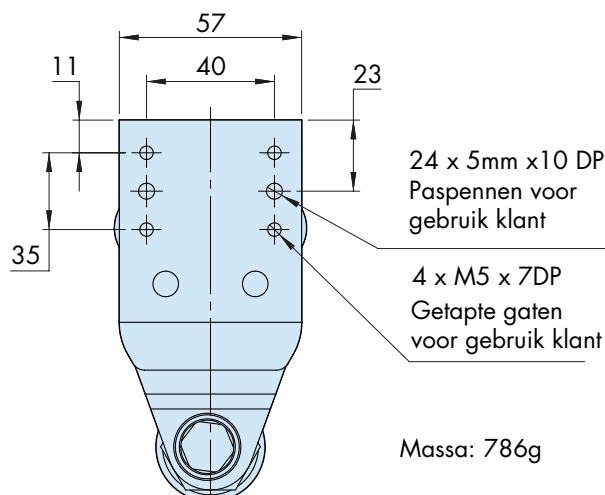
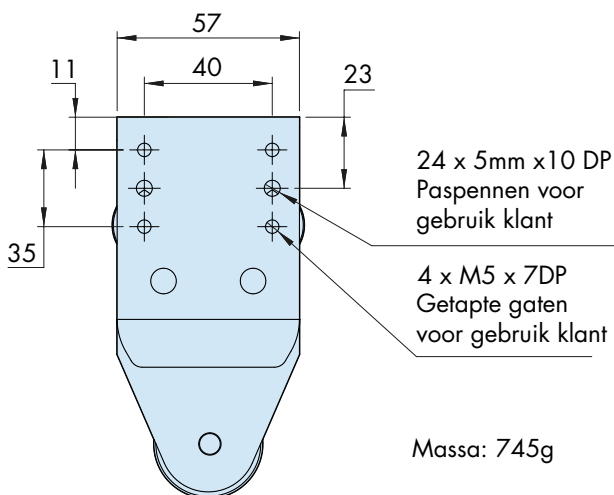
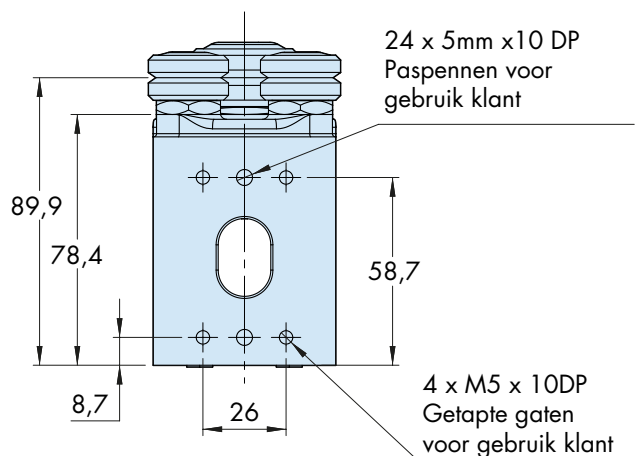
Technische informatie



Cleandown



Washdown

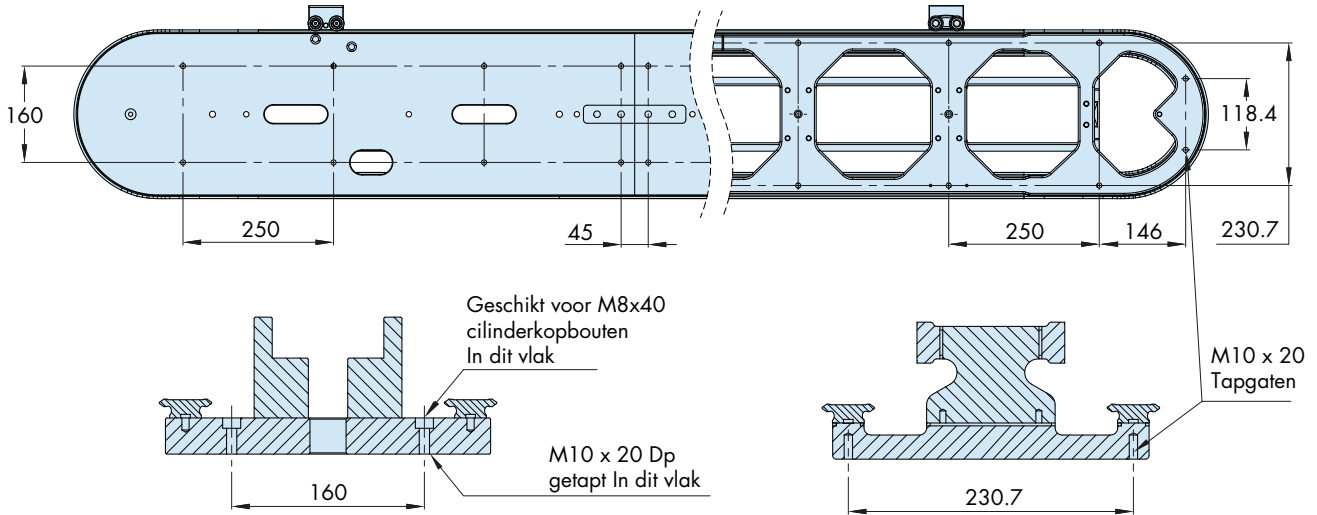


Notities:

1. Cleandown-wagens zijn standaard gemonteerd met RVS AS (axiale stijfheid) lagers. Washdown-wagens zijn uitgerust met dubbelrijige, afgedichte hygiëne-lagers. Neem contact op met de technische afdeling van Hepco voor meer informatie.

Integratie

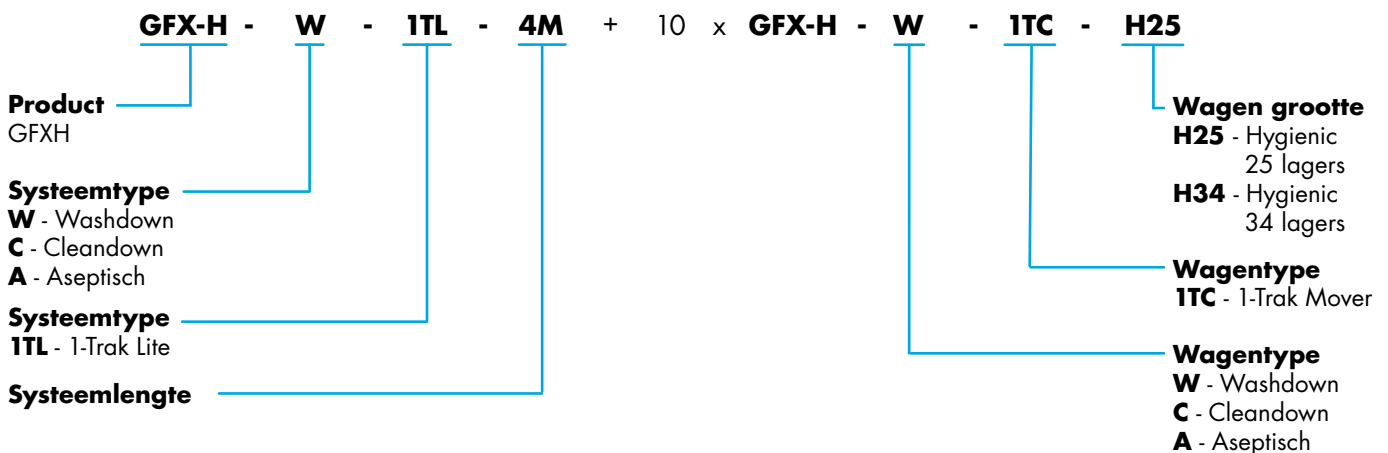
Cleandown is vergelijkbaar met een standaard GFX-geleidingssystemen en maakt gebruik van dezelfde basisplaatgeometrie, hierdoor zijn de integratieprocessen in grote lijnen hetzelfde. Washdown moet echter zodanig worden opgenomen in het ontwerp, dat het systeem kan uitlekken en toegang voor reiniging altijd mogelijk is.



Aanvullende informatie

- GFX is een geleidingssysteem voor het Beckhoff XTS lineair transportsysteem.
- Gedetailleerde CAD-data is op aanvraag beschikbaar, neem contact op met de technische verkoopafdeling van Hepco voor meer informatie.
- Integratie van de Beckhoff Hygienic-motoren is complexer dan de standaard XTS-motor, hiervoor zijn speciale afdichtingen en componenten noodzakelijk waarbij speciale montagetechnieken zijn vereist.
- Hepco GFX Hygienic Design is geschikt voor aseptische toepassingen.

Besteldetails



HepcoMotion®, Doornhoek 3850
5465 TB Veghel, Nederland
Tel: +31 (0) 492 551290
E-mail: info.nl@hepcotion.com

www.HepcoMotion.com