



Verwerking en verpakking van levensmiddelen en dranken

Lineaire geleidingen en geleidingssystemen voor productie van levensmiddelen en dranken

WAAROM KIEZEN VOOR HEPKO VOOR UW LEVENSMIDDEL- EN DRANKTOEPASSING?

Als het gaat om veeleisende omgevingen, zijn er weinig industrieën met de complexiteit van de levensmiddel- en dranksector. Door de unieke uitdagingen en de diversiteit binnen de sector, van zuivel tot bakkerij, vlees- en visverwerking, etc. moeten de systeemcomponenten de volgende eigenschappen hebben:

-  CORROSIEBESTENDIG
-  GESCHIKT VOOR AFSPOELEN
-  EENVOUDIG EN SNEL TE REINIGEN
-  GESCHIKT VOOR EEN HOGE DOORVOERSNELHEID
-  LAGE ONDERHOUDSBEHOEFTE
-  ONTWORPEN VOOR MINIMALISEREN VAN STILSTANDTIJD
-  BETROUWBAAR EN VOORDELIG
-  COMPATIBEL MET SMEERMIDDELEN VOOR LEVENSMIDDELEN

Al meer dan 50 jaar is HepcoMotion een vertrouwde naam in de levensmiddel- en drankindustrie en leveren wij innovatieve oplossingen met zowel een hoge kwaliteit als een lage onderhoudsbehoefte, waardoor de processen soepel en betrouwbaar verlopen. Ons uitgebreide productprogramma biedt klantgerichte oplossingen voor elke sector in de levensmiddel- en drankindustrie, inclusief:

-  TRANSPORTSYSTEMEN
-  GEAUTOMATISEERDE ASSEMBLAGELIJNEN
-  INDUSTRIËLE OVENS/BAKWERK
-  HANDLING VAN LEVENSMIDDELEN EN DRANKEN
-  VERPAKKEN
-  INDUSTRIËLE KOELPROCESSEN
-  VLOEISTOF AUVULLEN
-  LEVENSMIDDELVERWERKING

Daarom vertrouwen enkele van de grootste bedrijven binnen de levensmiddel- en drankindustrie over de hele wereld op Hepco:



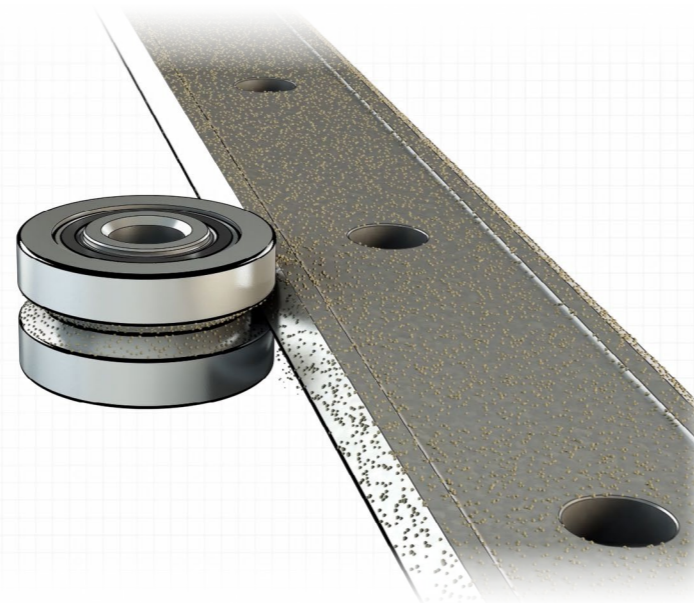
ONZE PRODUCTEN ZIJN ZO ONTWERPEN, DAT ZE VOLDOEN
AAN DE SPECIFIEKE EISEN BINNEN UW INDUSTRIE

Geschikt voor afspoelen

Reinheid en regelmatig afspoelen zijn cruciaal in deze industrie, waardoor RVS de voorkeur heeft vanwege de corrosiebestendigheid en lange levensduur. Hepco biedt RVS oplossingen voor lineaire geleidingen, rondgeleidingen en geleidingen voor actoren en verschillende corrosiebestendige producten, inclusief geleidingen, lagers en wagenplaten.

Eenvoudig en snel te reinigen

In de levensmiddelenindustrie is snelle reiniging essentieel. Bij Hepco V-geleidingstechnologie, met afgedichte lagers en geen openingen waar vuil zich kan verzamelen, worden voedselresten en vloeistoffen verwijderd door afstrijkers, waardoor reinigingscycli worden versneld en stilstandtijd wordt geminimaliseerd. Deze zelfreinigende actie voorkomt dat het systeem vastloopt door voedselresten.



Hygiënisch veeleisende omgevingen

Niet alle systemen voldoen aan de strikte hygiënestandaards, door onvoldoende reinigbaarheid, chemicaliënbestendigheid en beperking van vervuiling. Speciale oplossingen, zoals GFX Hygienic voor XTS van Beckhoff, hebben hoge IP69K beschermingsgraden, een hoge chemicaliënbestendigheid en een ontwerp waarbij verborgen hoeken, randen en sleuven worden voorkomen, zodat een optimale hygiëne is gewaarborgd.

Hoge snelheid voor een hoge productiecapaciteit

Snelle procesovergangen zijn cruciaal voor het bereiken van hoge productiecapaciteiten. De V-geleidingssystemen van Hepco blinken uit bij hoge versnelingen, waardoor ze ideaal zijn voor toepassingen met hoge snelheden, waarbij snelheden van maximaal 10 m/s kunnen worden bereikt.

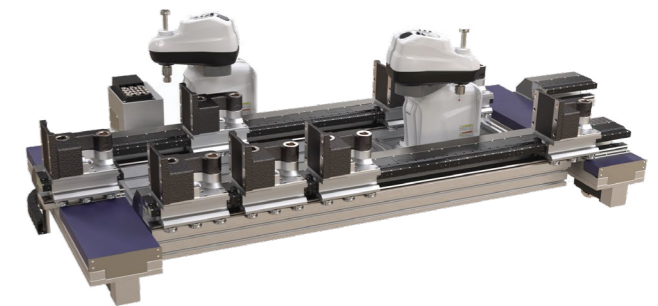
Lage onderhoudsbehoefte: hogere opbrengst

Tijd is geld in de levensmiddel- en drankindustrie, elke seconde telt. De zelfreinigende en instelbare excentrische lagers van Hepco, samen met de zelfsmerende en geautomatiseerde smeersystemen, beperken de stilstandtijd tot een minimum.



Ruimtebesparing

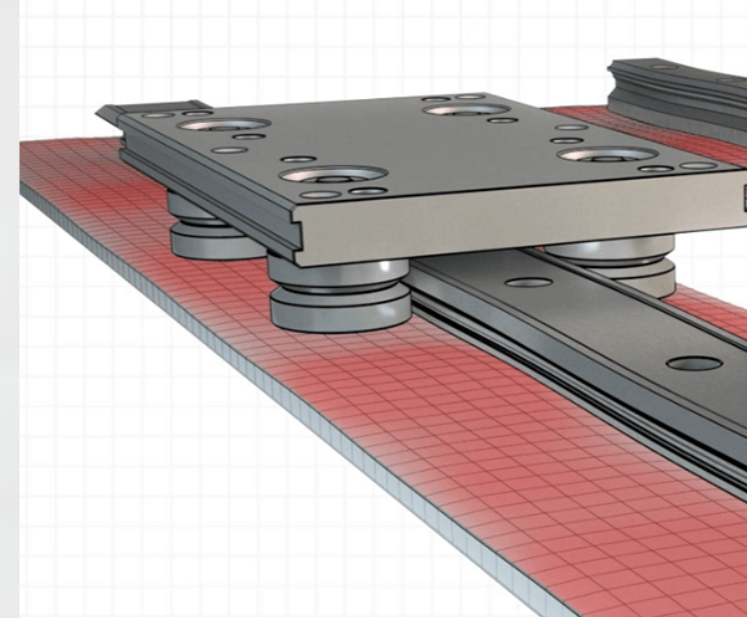
Systemen kunnen in elke oriëntatie worden geconfigureerd, inclusief verticaal gestapelde, horizontale lijnen met lijnwissels voor het vergroten van de capaciteit, zonder het vergroten van de voetafdruk. Dit zorgt voor een consistente productoriëntatie, cruciaal binnen vele levensmiddel- en dranktoepassingen.





Kwaliteitsmaterialen

Kwaliteit vormt de kern van de producten van Hepco, met grondstoffen met een hoge kwaliteit en productieprocessen die zijn gericht op een lange levensduur, zelfs in de meest uitdagende toepassingen. Geharde en geslepen RVS-geleidingen bieden een lange levensduur, corrosiebestendigheid en een soepele loop.



Tijdsbesparing bij het installeren

Het monteren van lange systemen kan duur en tijdrovend zijn. De V-geleidingstechnologie compenseert onregelmatigheden in het oppervlak, voor het eenvoudig installeren op minimaal voorbereide oppervlakken, waardoor tijd en geld wordt bespaard.

Smearing voor elke behoefte

De producten van Hepco zijn compatibel met smeermiddelen geschikt voor levensmiddelen, met afstrijkers voor een langdurige smearing of druppelsmearing voor een continue toevoer. Alle lagers zijn levensduurgesmeerd, waardoor het systeem indien nodig ook droog kan lopen.



Lange systeemlevensduur

Zelfs bij veelvuldige en grondige reinigingscycli, hebben de producten van Hepco een uitzonderlijke levensduur. Daarnaast zal een V-geleidingssysteem nooit catastrofaal falen, waardoor excessieve stilstandtijden worden voorkomen en de noodzaak voor volledige systeemrevisies vrijwel nihil is.

Voordelige oplossing

In de huidige competitieve markt zijn voordelige oplossingen een must. De producten van Hepco leveren uitzonderlijke prestaties, verlagen de onderhoudsbehoefte en bieden een langere levensduur, waardoor een aanzienlijke kostenbesparing wordt bereikt.

Toonaangevende innovatie en ondersteuning

Hepco biedt technische ondersteuning in 63 landen, waarbij gebruik wordt gemaakt van 50 jaar expertise bij het ontwerpen van talrijke oplossingen, voor assistentie bij uw keuzeprocess. Ons eigen R&D-team innoveert continu, zodat ze het hoofd kunnen bieden aan de meest uiteenlopende klanteisen, met ons zeer diverse productprogramma en klantgerichte ontwerpsservice als bewijs.



V-GELEIDINGSPRODUCTEN VAN HEPCO: DE KERS OP DE TAART BIJ LEVENSMIDDEL- EN DRANKTOEPASSINGEN

De innovatieve V-geleidingstechnologie vormt de kern van de producten van Hepco. V-geleidingsproducten hebben een geringe onderhoudsbehoefte en bieden hoge snelheden en een lange systeemlevensduur, met een unieke zelfreinigende werking, waardoor vuil wordt geweerd, zodat de machines blijven draaien en betrouwbaar zijn.

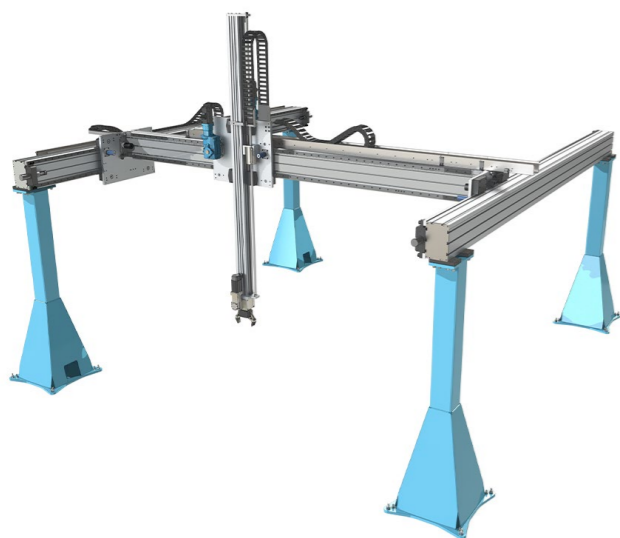
Lineair geleidingen

- De SL2 RVS lineaire geleiding van Hepco is zeer geschikt voor gebruik in de levensmiddel- en drankindustrie
- Keuze uit verschillende aandrijfopties
- Beschikbaar met vlakke geleidingen en wagens, hygiënisch, zonder randen of gaten
- Hepco biedt ook de DualVee-geleiding van Bishop Wisecarver.
- DualVee kan eenvoudig worden gemonteerd op elk oppervlak, ideaal bij parallelle geleidingsoplossingen en maakt verschillende wagenconfiguraties mogelijk



Portaalsystemen

- Voor hoge snelheden en nauwkeurige hantering van zware, verpakte voedingsproducten, inclusief overdracht, pick-and-place en palletiseren
- Standard portaalconfiguraties inclusief XZ, XYZ en X
- Klantgerichte ontwerpen zijn ook beschikbaar, waardoor aanzienlijk wordt bespaard op ontwerptijd



Gebogen geleidingen en geleidingssystemen



| PRT2-ringgeleiding



| PRT2 geleidingssysteem

- RVS gebogen geleidingen en geleidingssystemen zijn standaard beschikbaar en bieden ongelimiteerde diameters, afmetingen en een hoge belastingscapaciteit
- Geleidingssystemen met vele afmetingen en lay-outs, inclusief ovale, vierkante, rechthoekige, S-bocht, U-vorm, J-vorm en vele andere configuraties, zijn naar behoefte mogelijk

Actoren



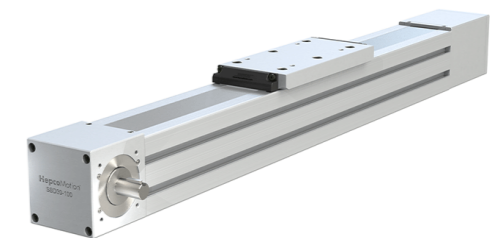
| HDLS



| SDM



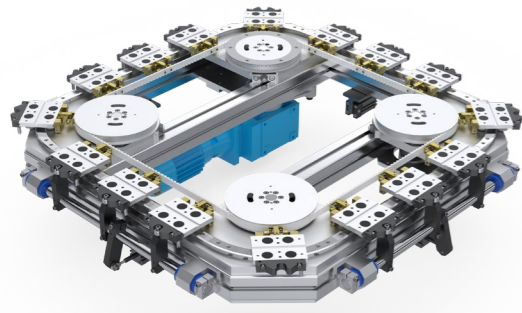
| DLS



| SBD

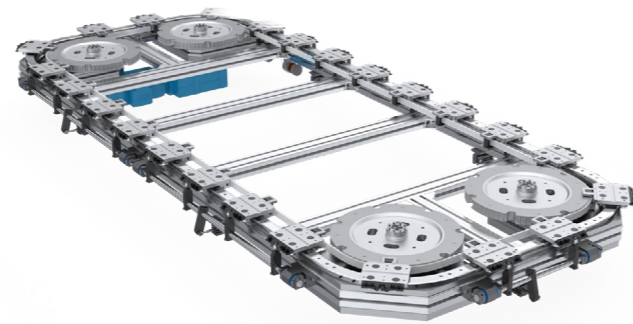
- Hepco heeft een programma corrosiebestendige actoren, die geschikt zijn voor afspoelen en cleanroomomgevingen
- De opties omvatten riemaangedreven, elektrische lineaire en kogelomloopactoren, geschikt voor zware belastingen en hoge of lage snelheden

Aangedreven geleidingssystemen



| DTS

- Deze in de verpakkingindustrie beproefde kant-en-klaar systemen minimaliseren de ontwerptijd en kosten
- Bij DTS kunnen werkstations overal en in het midden van het systeem worden geïntegreerd, waardoor de voetafdruk van de machine wordt verkleind
- Perfect voor continue of geïndexeerde processen, zoals bij sorteersystemen met een hoge snelheid, afvullijnen en transportsystemen
- Voor hogere belastingen (tot max. 10 kN) waarbij snelheid (1,5 m/s en sneller) en nauwkeurigheid vereist zijn, biedt DTS+ van Hepco de oplossing



| DTS+

Lagers



| Lagers met een dubbele rij en nitrielaafdichting

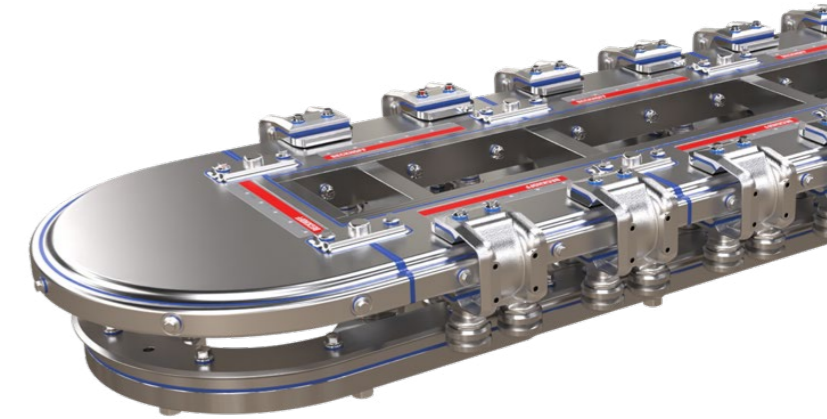
- De lagers met een dubbele rij en nitrielaafdichting van Hepco, bieden een betere bescherming tegen binnendringen van water en vuil
- Lagers voor vacuüm en hoge temperaturen, werken bij temperaturen tussen -50°C en +210 °C en vormen een beproefde oplossing voor zowel vries- als bakprocessen



| Lagers voor vacuüm en hoge temperaturen

Slimme transporttechniek

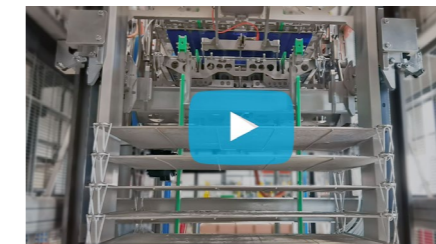
- Slimme transporttechniek biedt vele voordelen bij de verwerking van levensmiddelen, vooral een hogere flexibiliteit, efficiency en productiviteit, dankzij asynchrone bewegingen
- Het GFX Hygienic geleidingssysteem voor Beckhoff XTS van Hepcomotion, is ontworpen voor de levensmiddel- en drankindustrie
- Deze RVS geleiding heeft geen verborgen randen of sleuven, waardoor eenvoudige reiniging binnen hygiënisch veeleisende omgevingen is gewaarborgd



Gerelateerde video's



| Toepassing bij verpakking van levensmiddelen



| Toepassing bij het keren van kazen



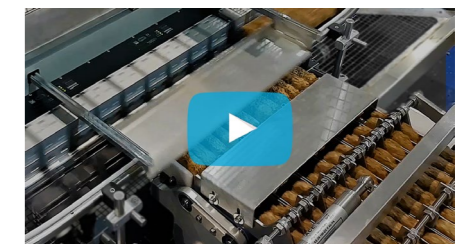
| Toepassing van DLS4 actuator voor het aandrukken van deksels bij het verpakken van levensmiddelen



| Toepassing bij het stapelen van viscontainers



| Toepassing bij het blazen van flessen



| Toepassing voor het doorlopend in folie wikkelen van tarwebiscuits

Bekijkt u deze inhoud offline, gebruik dan deze QR-code voor toegang tot de digitale catalogus voor interactie met dit document:





HepcoMotion®
Doornhoek 3850
5465 TB Veghel
Nederland

Tel: +31 (0) 492 551290
E-mail: info.nl@hepcotion.com

Leaflet levensmiddel- en drankproductie & verpakking NL 01
© 2024 Hepco Slide Systems Limited
Alle rechten voorbehouden, Hepco Slide Systems Limited, Tiverton, Devon EX16 6TG.
Het geheel of gedeeltelijk kopiëren zonder voorafgaande toestemming van Hepco is
niet toegestaan. HepcoMotion® is de handelsnaam van Hepco Slide Systems Limited